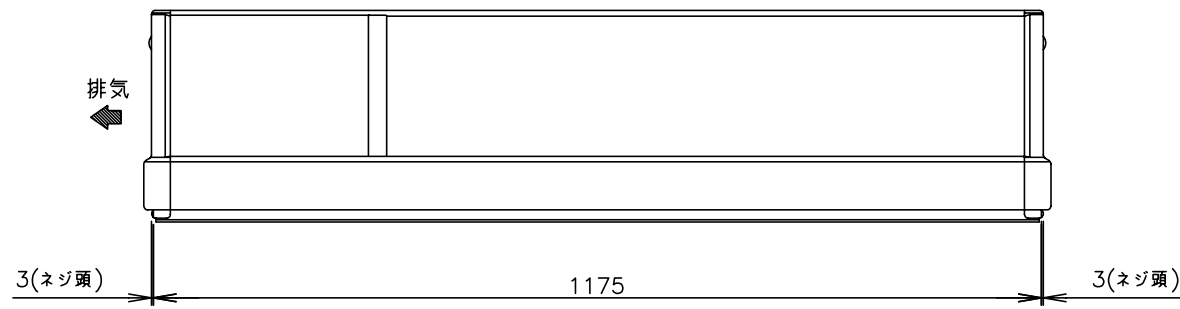
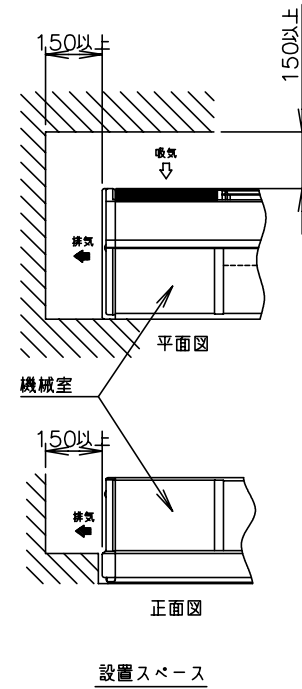
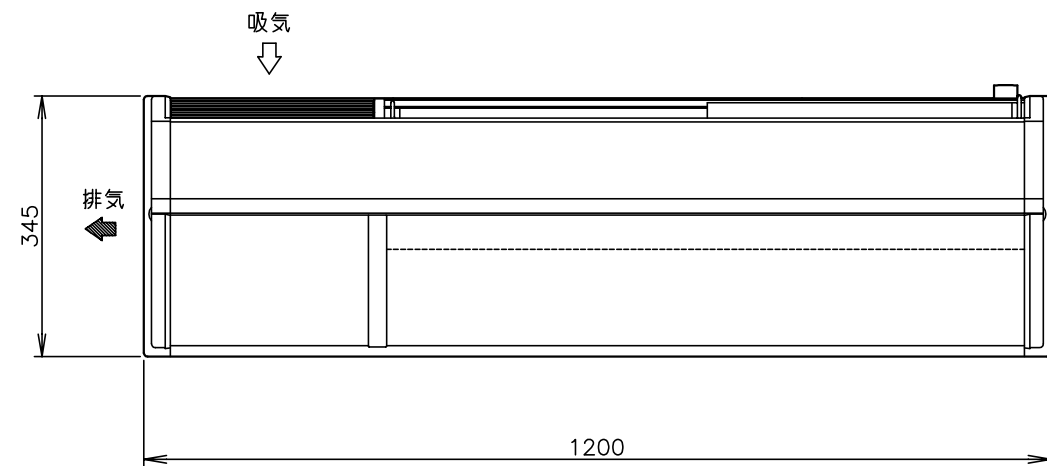
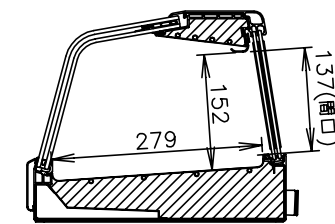
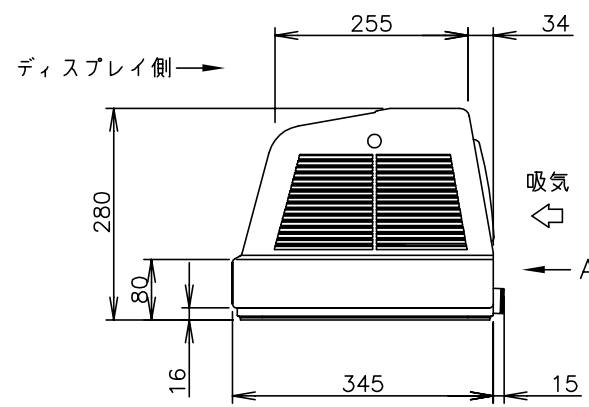


A矢視図(背面)



(ディスプレイ側)



側面断面図

| | |
|--------|--|
| 製品名 | ホシザキ恒温高湿ネタケース |
| 形名 | FNC-120BL-L |
| 電源 | 単相100V 50/60Hz 0.32kVA(3.2A) |
| 電流 | 運転電流 2.8/2.4A 電動機定格電流 2.7/2.3A 始動電流 12/11A |
| 消費電力 | 電動機定格消費電力 145/155W(効率53/67%) 冷却時消費電力 152/162W |
| 放熱量 | 280/340W |
| 電源コード | 2.0m(L形プラグ付) |
| 定格内容積 | 40L |
| 外形寸法 | 幅1200×奥行345×高さ280mm |
| 内形寸法 | 幅845×奥行(床面)279×高さ152mm |
| 外装 | ガラス、ABS樹脂、PVC樹脂、垂鉛鋼板 |
| 内装 | ガラス、ABS樹脂、ステンレス鋼板 |
| 扉 | スライドガラス2枚(幅431×高さ172mm) |
| 冷却方式 | 自然対流式 |
| 除霜方式 | なし |
| 圧縮機 | 全密閉形 出力75W |
| 凝縮器 | フィン&チューブ形 強制空冷式 |
| 冷却器 | (上)パイプオンシート形、(下)パイプオンシート形 |
| 冷媒 | R134a |
| 庫内温度 | 4~10℃調節可能 (周囲温度25℃、無負荷での庫内中心部すのこより60mm上の点における値) |
| 庫内湿度 | 約80% (周囲温度25℃、有負荷での庫内中心部すのこより60mm上の点における値) |
| 電気回路保護 | 漏電遮断器(過電流保護付)、アース線 |
| 冷媒回路保護 | モータプロテクタによる圧縮機停止 |
| 製品質量 | 35kg(梱包時 42kg) |
| 梱包 | 全ダンボール梱包 幅1280×奥行413×高さ405mm |
| 照明 | LED照明 |
| 付属品 | スノコ3枚、ポリ栓1個、エルボ1個、ドレンホース1本 |
| 使用条件 | 周囲温度10~30℃ 電圧変動: 定格電圧の±10%以内 |

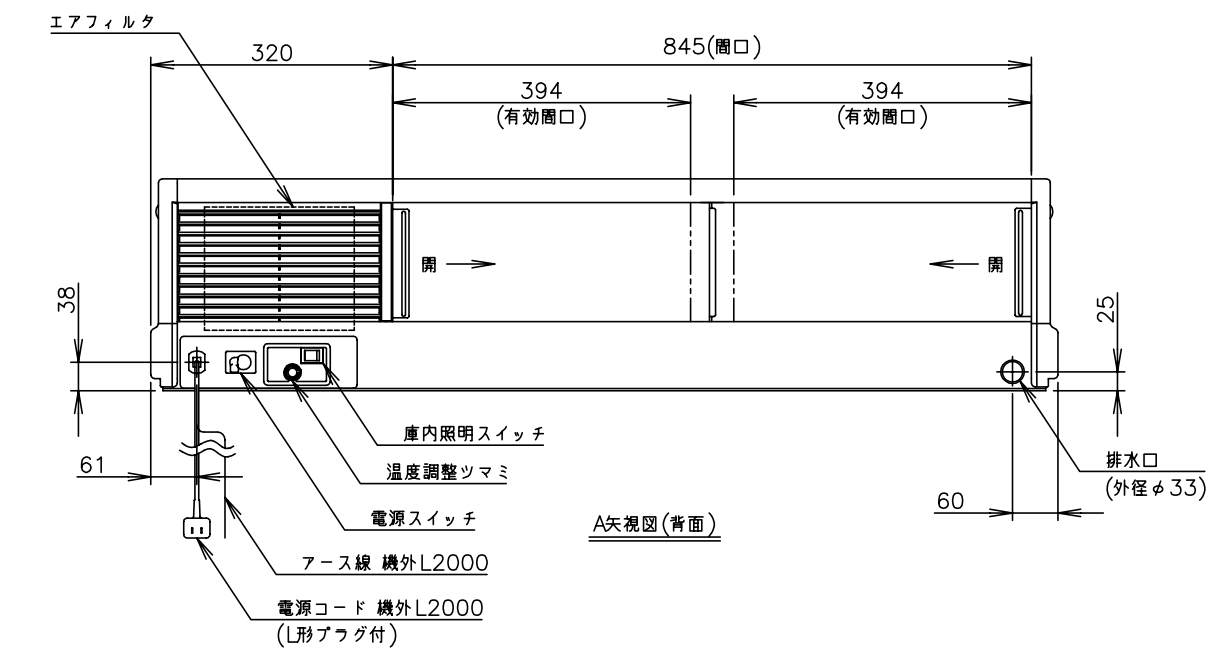
*仕様・外観につきましては、改良のため予告なく変更することがあります。

1. 設置条件について
場所、給排水、電源等は取扱説明書・据付工事説明書に従って正しく行ってください。
また、本体設置スペースは、設置条件により若干異なる場合がありますので、10mm程度余裕をとってください。
(吸排気スペース・配管スペース等は本体設置スペースとは別に確保が必要です。)
2. 相対湿度が60%をこすと外装への露付きが目立つことがあります。
3. 製品コード: S009-C170

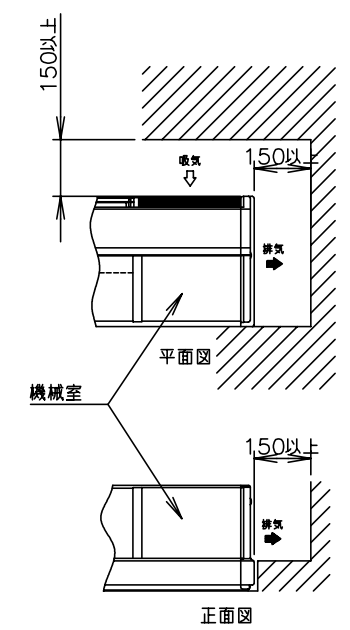
ホシザキ恒温高湿ネタケース FNC-120BL-L

| | | | | |
|-------------------|-----|------------|------|--------|
| 設計 | 製図 | 尺度 | 1/10 | 第3角法 |
| 2013.01.23 改訂日 | 作成日 | 2007.02.21 | 図番 | D01007 |
| | | | | 改訂 2 |

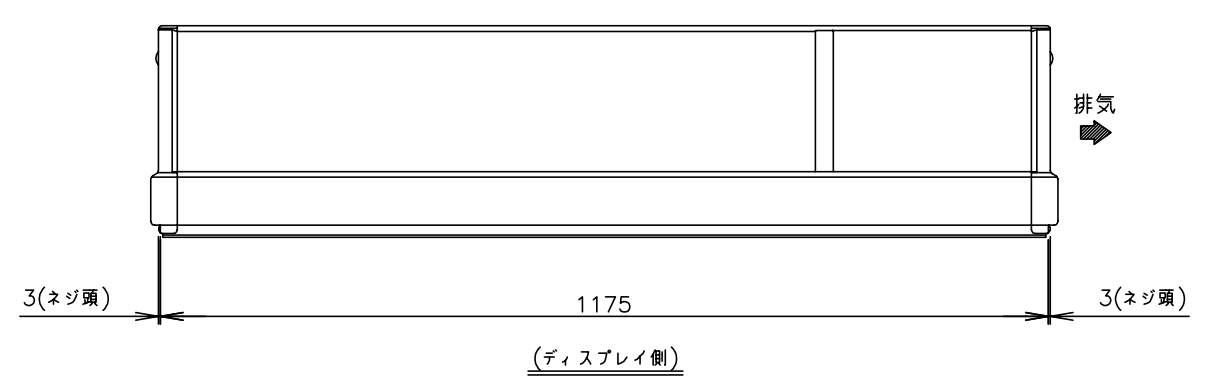
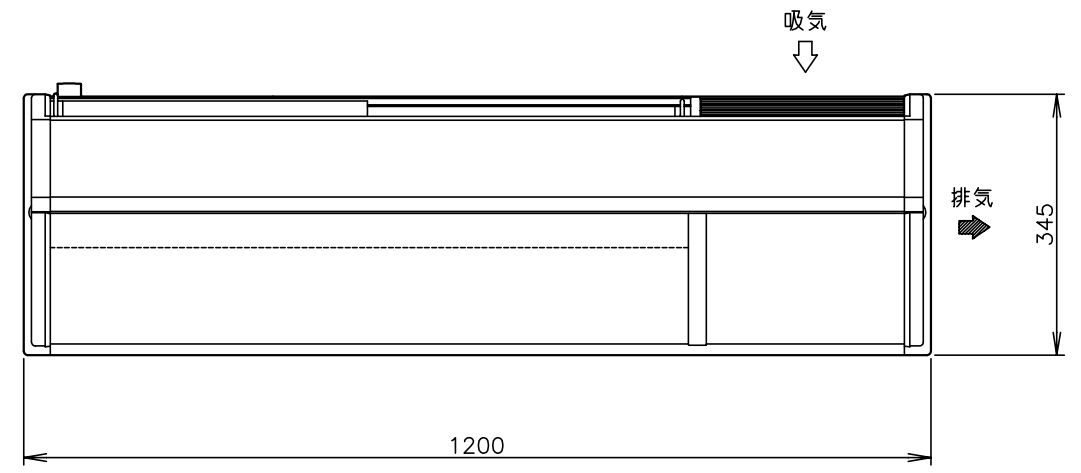
この図面は印刷の都合上、尺度が正しく再現されていません。



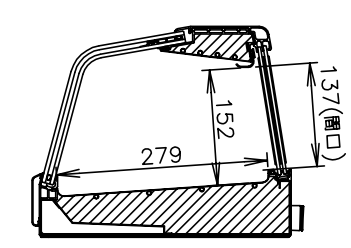
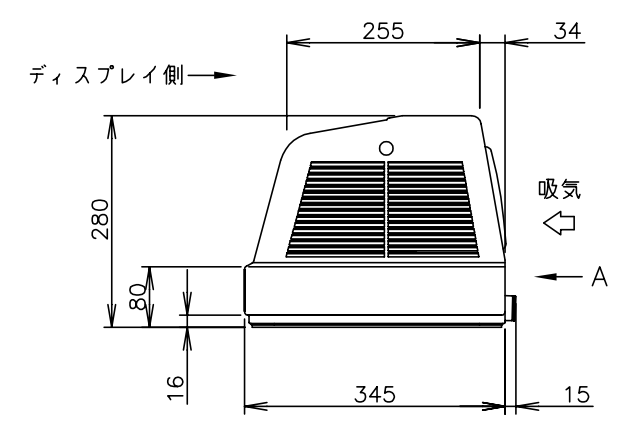
A矢视图(背面)



設置スペース



(ディスプレイ側)



側面断面図

| | |
|--------|--|
| 製品名 | ホシザキ恒温高湿ネタケース |
| 形名 | FNC-120BL-R |
| 電源 | 単相100V 50/60Hz 0.32kVA(3.2A) |
| 電流 | 運転電流 2.8/2.4A 電動機定格電流 2.7/2.3A 始動電流 12/11A |
| 消費電力 | 電動機定格消費電力 145/155W(効率53/67%) 冷却時消費電力 152/162W |
| 放熱量 | 280/340W |
| 電源コード | 2.0m(L形プラグ付) |
| 定格内容積 | 40L |
| 外形寸法 | 幅1200×奥行345×高さ280mm |
| 内形寸法 | 幅845×奥行(床面)279×高さ152mm |
| 外装 | ガラス、ABS樹脂、PVC樹脂、垂鉛鋼板 |
| 内装 | ガラス、ABS樹脂、ステンレス鋼板 |
| 扉 | スライドガラス2枚(幅431×高さ172mm) |
| 冷却方式 | 自然対流式 |
| 除霜方式 | なし |
| 圧縮機 | 全密閉形 出力75W |
| 凝縮器 | フィン&チューブ形 強制空冷式 |
| 冷却器 | (上)パイプオンシート形、(下)パイプオンシート形 |
| 冷媒 | R134a |
| 庫内温度 | 4~10℃調節可能 (周囲温度25℃、無負荷での庫内中心部すのこより60mm上の点における値) |
| 庫内湿度 | 約80% (周囲温度25℃、無負荷での庫内中心部すのこより60mm上の点における値) |
| 電気回路保護 | 漏電遮断器(過電流保護付)、アース線 |
| 冷媒回路保護 | モータプロテクタによる圧縮機停止 |
| 製品質量 | 35kg (梱包時 42kg) |
| 梱包 | 全ダンボール梱包 幅1280×奥行413×高さ405mm |
| 照明 | LED照明 |
| 付属品 | スノコ3枚、ポリ栓1個、エルボ1個、ドレンホース1本 |
| 使用条件 | 周囲温度10~30℃ 電圧変動: 定格電圧の±10%以内 |

*仕様・外観につきましては、改良のため予告なく変更することがあります。

1. 設置条件について
場所、給排水、電源等は取扱説明書・据付工事説明書に従って正しく行ってください。
また、本体設置スペースは、設置条件により若干異なることがありますので、10mm程度余裕をとってください。
(吸排気スペース・配管スペース等は本体設置スペースとは別に確保が必要です。)
2. 相対湿度が60%をこすと外装への露付きが目立つことがあります。
3. 製品コード: S008-C170

ホシザキ恒温高湿ネタケース FNC-120BL-R

| | | | | |
|-------------------|-----|------------|------|--------|
| 設計 | 製図 | 尺度 | 1/10 | 第3角法 |
| 2013.01.23 改訂日 | 作成日 | 2007.02.21 | 図番 | D01002 |
| | | | | 改訂 2 |

この図面は印刷の都合上、尺度が正しく再現されていません。