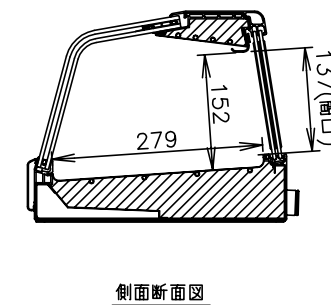
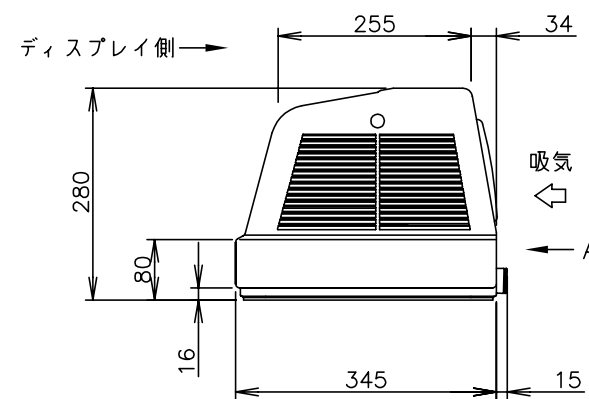


製品名	ホシザキ恒温高湿ネタケース
形名	FNC-150BL-L
電源	単相100V 50/60Hz 0.43kVA(4.3A)
電流	運転電流 3.4/2.8A 電動機定格電流 3.3/2.7A 始動電流 16/15A
消費電力	電動機定格消費電力 170/180W(力率51/66%) 冷却時消費電力 178/188W
放熱量	400/440W
電源コード	2.0m(L形プラグ付)
定格内容積	54L
外形寸法	幅1500×奥行345×高さ280mm
内形寸法	幅1145×奥行(床面)279×高さ152mm
外装	ガラス、ABS樹脂、PVC樹脂、垂鉛鋼板
内装	ガラス、ABS樹脂、ステンレス鋼板
扉	スライドガラス4枚(幅288×高さ172mm)
冷却方式	自然対流式
除霜方式	なし
圧縮機	全密閉形 出力100W
凝縮器	フィン&チューブ形 強制空冷式
冷却器	(上)パイプオンシート形、(下)パイプオンシート形
冷媒	R134a
庫内温度	4~10℃調節可能 (周囲温度25℃、無負荷での庫内中心部すのこより60mm上の点における値)
庫内湿度	約80% (周囲温度25℃、有負荷での庫内中心部すのこより60mm上の点における値)
電気回路保護	漏電遮断器(過電流保護付)、アース線
冷媒回路保護	モータプロテクタによる圧縮機停止
製品質量	41kg(梱包時50kg)
梱包	全ダンボール梱包 幅1580×奥行413×高さ405mm
照明	LED照明
付属品	スノコ4枚、ポリ栓2個、エルボ2個、ドレンホース1本
使用条件	周囲温度10~30℃ 電圧変動: 定格電圧の±10%以内

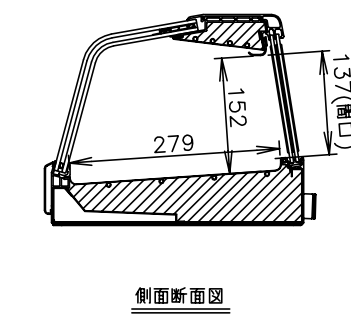
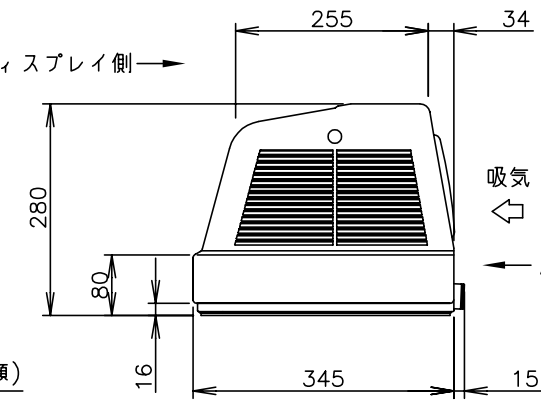
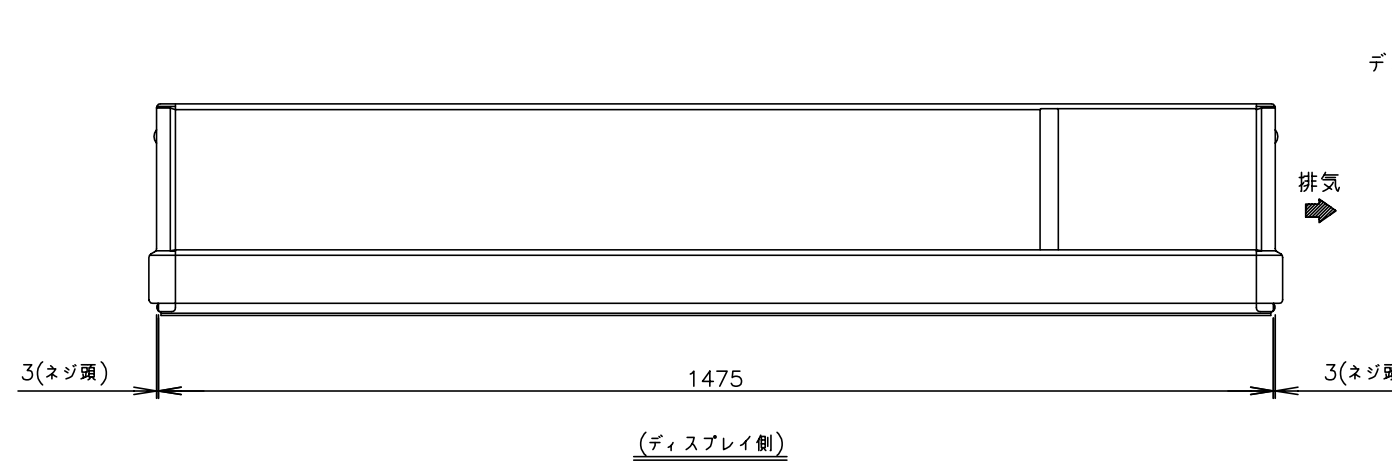
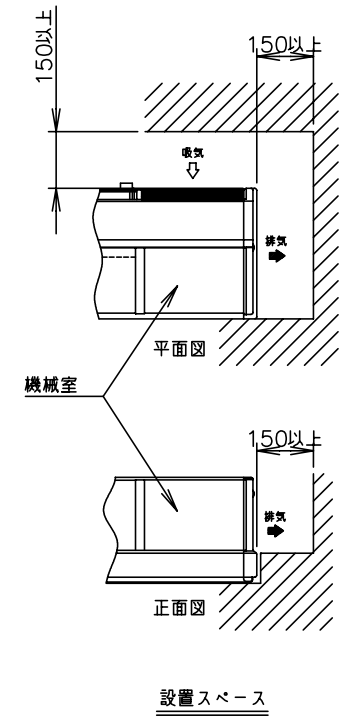
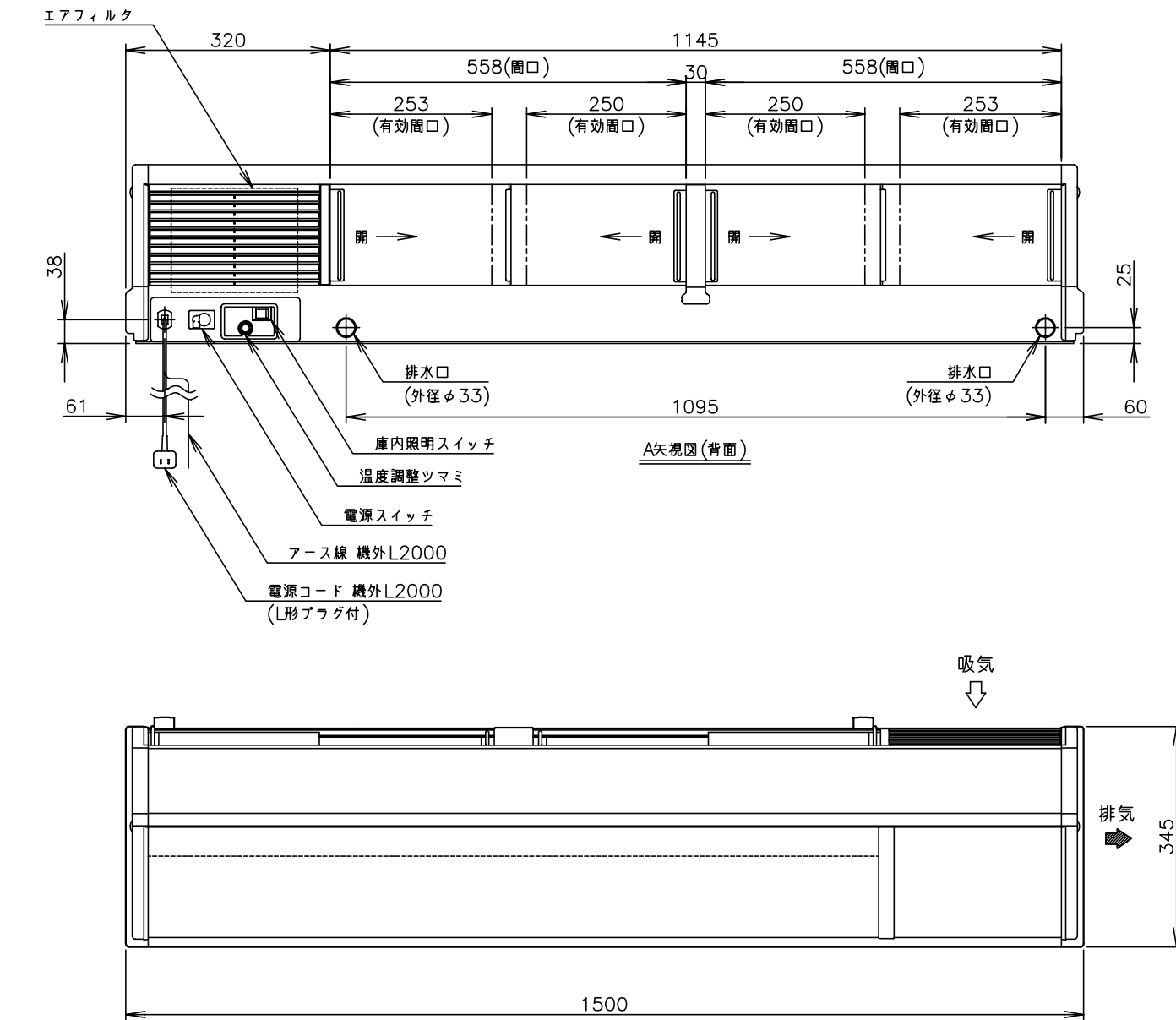
- *仕様・外観につきましては、改良のため予告なく変更することがあります。
1. 設置条件について
場所、給排水、電源等は取扱説明書・据付工事説明書に従って正しく行ってください。
また、本体設置スペースは、設置条件により若干異なることがありますので、10mm程度余裕をとってください。
(吸排気スペース・配管スペース等は本体設置スペースとは別に確保が必要です。)
 2. 相対湿度が60%をこすと外装への露付きが目立つことがあります。
 3. 製品コード: S011-C170



ホシザキ恒温高湿ネタケース FNC-150BL-L

設計	製図	尺度	1/10	第3角法
2013.01.23 改訂日	作成日	2007.02.21	図番	D01008
				改訂 2

この図面は印刷の都合上、尺度が正しく再現されていません。



製品名	ホシザキ恒温高湿ネタケース
形名	FNC-150BL-R
電源	単相100V 50/60Hz 0.43kVA(4.3A)
電流	運転電流 3.4/2.8A 電動機定格電流 3.3/2.7A 始動電流 16/15A
消費電力	電動機定格消費電力 170/180W(効率51/66%) 冷却時消費電力 178/188W
放熱量	400/440W
電源コード	2.0m(L形プラグ付)
定格内容積	54L
外形寸法	幅1500×奥行345×高さ280mm
内形寸法	幅1145×奥行(床面)279×高さ152mm
外装	ガラス、ABS樹脂、PVC樹脂、垂鉛鋼板
内装	ガラス、ABS樹脂、ステンレス鋼板
扉	スライドガラス4枚(幅288×高さ172mm)
冷却方式	自然対流式
除霜方式	なし
圧縮機	全密閉形 出力100W
凝縮器	フィン&チューブ形 強制空冷式
冷却器	(上)パイプオンシート形、(下)パイプオンシート形
冷媒	R134a
庫内温度	4~10℃調節可能 (周囲温度25℃、無負荷での庫内中心部すのこより60mm上の点における値)
庫内湿度	約80% (周囲温度25℃、有負荷での庫内中心部すのこより60mm上の点における値)
電気回路保護	漏電遮断器(過電流保護付)、アース線
冷媒回路保護	モータプロテクタによる圧縮機停止
製品質量	41kg (梱包時 50kg)
梱包	全ダンボール梱包 幅1580×奥行413×高さ405mm
照明	LED照明
付属品	スノコ4枚、ポリ栓2個、エルボ2個、ドレンホース1本
使用条件	周囲温度10~30℃ 電圧変動：定格電圧の±10%以内

- *仕様・外観につきましては、改良のため予告なく変更することがあります。
1. 設置条件について
場所、給排水、電源等は取扱説明書・据付工事説明書に従って正しく行ってください。
また、本体設置スペースは、設置条件により若干異なることがありますので、10mm程度余裕をとってください。
(吸排気スペース・配管スペース等は本体設置スペースとは別に確保が必要です。)
 2. 相対湿度が60%をこすと外装への露付きが目立つことがあります。
 3. 製品コード：S010-C170