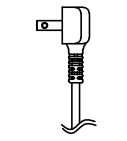
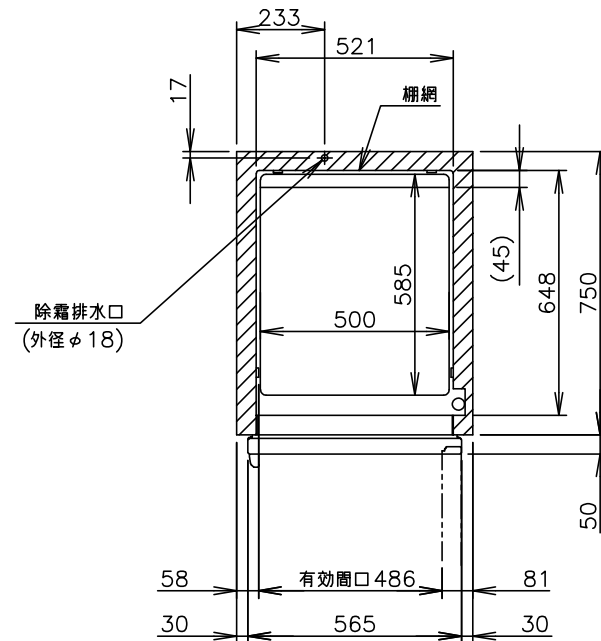
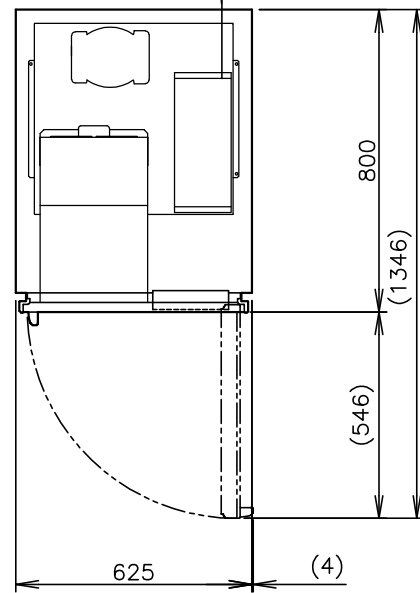
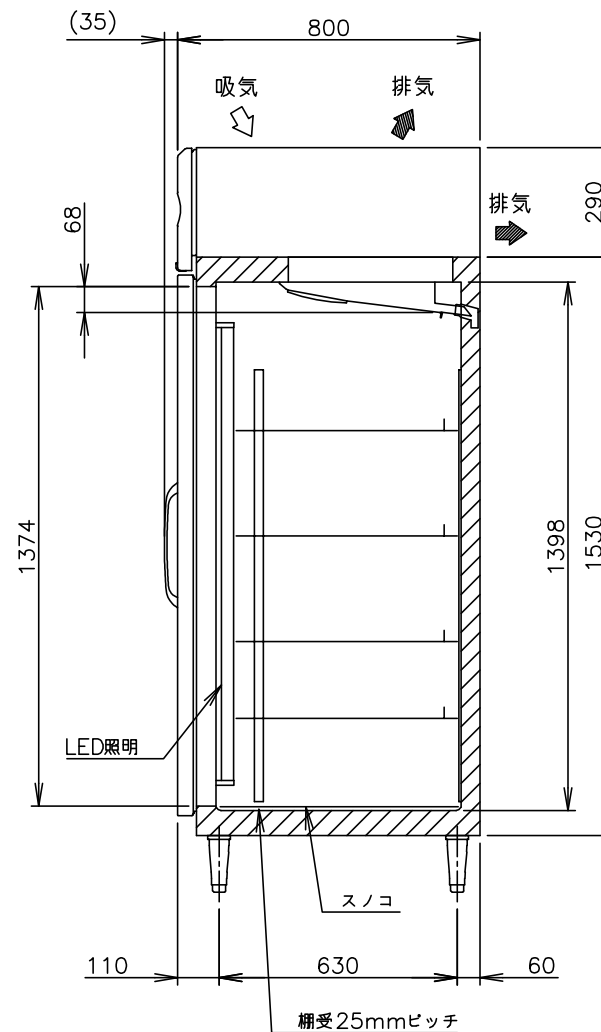
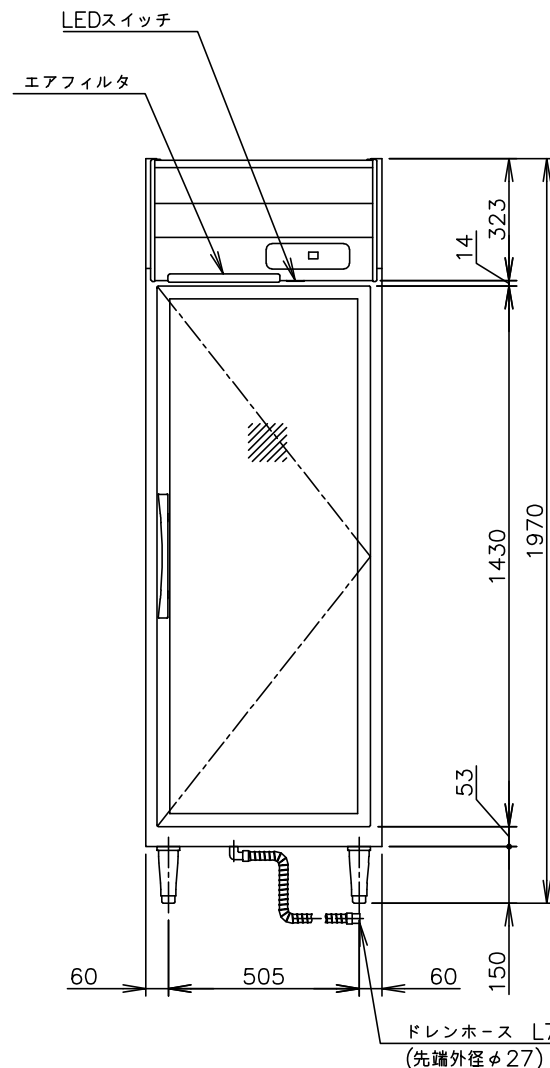


電源コード 機外 L2300  
(三相・アース線付 4芯 1.25mm<sup>2</sup>)

電源コード 機外L2300  
(単相・L形プラグ付)



L形プラグ形状



製品名	ホシザキリーチイン冷凍ショーケース
形名	FS-63A3-2
電源 (2電源必要)	単相 100V 50/60Hz 容量0.23kVA(2.3A) 三相 200V 50/60Hz 容量0.86kVA(2.5A)
電流	単相: 運転電流 2.1/2.0A 電動機定格電流 0.6/0.5A 三相: 運転電流 0.9/0.9A 電動機定格電流 0.8/0.8A
消費電力	単相: 電動機定格消費電力 50/50W(力率-/-%) 電熱装置定格消費電力 131W 冷却時消費電力 198/198W 霜取時消費電力 148/148W 三相: 電動機定格消費電力 255/255W(力率92/92%) 電熱装置定格消費電力 351W 冷却時消費電力 285/285W 霜取時消費電力 351/351W
放熱量	770/770W
電源コード	単相: 2.3m(L形プラグ付) 三相: 2.3m(アース線付、プラグ無)
冷却内容積	510L
定格内容積	364L
外形寸法	幅625×奥行800×高さ1970(~2000)mm
内形寸法	幅521×奥行648×高さ1398mm
外装	ステンレス鋼板、亜鉛鋼板(後板、底板) 多層クリアコートステンレス鋼板(フロントパネル) 結露防止ヒータ入り複層ガラス(ガラス扉)
内装	カラー鋼板(オフホワイト)
断熱材	硬質ポリウレタン一体発泡
冷却方式	強制対流式
除霜方式	ヒータ式
圧縮機	全密閉形 出力400W (インバータ)
凝縮器	フィン&チューブ形 強制空冷式
冷却器	フィン&チューブ形
冷媒	R134a
庫内温度制御	マイコン制御(デジタル温度表示)-25~-7℃調節可能
除霜制御	マイコン制御
電気回路保護	漏電遮断器(単相・過電流保護付)、漏電遮断器(三相)、アース線
冷媒回路保護	過負荷保護制御による圧縮機停止(自動復帰)
脚	樹脂製 150~180mm調整可能
棚網	棚網(4枚)+スノコ(1枚)
製品質量	113kg (梱包時 118kg)
梱包	簡易ダンボール梱包 幅695×奥行890×高さ2027mm
照明	LED照明 17W×1
付属品	ドレンホース
使用条件	周囲温度5~35℃ 電圧変動: 定格電圧の±10%以内

\*仕様・外観につきましては、改良のため予告なく変更することがあります。

- 設置条件について  
場所、給排水、電源等は取扱説明書・据付工事説明書に従って正しく行ってください。  
また、本体設置スペースは、設置条件により若干異なる場合がありますので、10mm程度余裕をとってください。  
(給排気スペース・配管スペース等は本体設置スペースとは別に確保が必要です。)
- 放熱量は、周囲温度30℃における最終到達温度の時の値です。
- 電源は単相100Vと三相200Vが必要です。
- 元プレーカー容量は単相15A 125V、三相5A 200Vです。  
必ず専用回路(過負荷・短絡保護あり)を使用してください。
- 仕様欄記載の電流値及び消費電力等の仕様値は参考値です。  
性能試験の結果により、仕様値を変更する場合があります。
- 製品コード: R757

# ホシザキリーチイン冷凍ショーケース FS-63A3-2

設計	製図	尺度	1/20	第3角法
改訂日	2023.02.24	図番	D35281	改訂

この図面は印刷の都合上、尺度が正しく再現されていません。