

仕様

形名	GF-JD214DRVA			
用途	アイスクリーム・冷食 / 日配(飲料)			
温度	-22~-18℃ / 2~8℃			
外形寸法(高さ×巾×奥行)	1942mm × 610mm × 680mm			
キャビネット	外装	表面処理鋼板焼付塗装		
	内装	表面処理鋼板焼付塗装		
	冷却室	亜鉛メッキ鋼板		
	断熱材	ウレタン注入発泡		
	扉	ヒータ入り3重ガラス		
	陳列棚	表面処理鋼板フッ素塗装		
		網棚5段(高さ調整可能)		
	キャスター	前側 ゴム車輪径φ75自在キャスター(ストッパー付) 後側 ゴム車輪径φ75固定キャスター(ストッパー無)		
照明灯	LED(昼白色:5000K) 13W×1			
冷凍装置	圧縮機	全密閉形ロータリーインバータ 900W		
	冷却器	クロスフィンチューブ(強制通風式)		
	凝縮器	クロスフィンチューブ(強制通風式)		
	冷媒制御	電子式膨張弁		
冷媒	種類	R410A		
	充填量	300g		
電気容量 50/60Hz	運転パターン	アイスクリーム・冷食	日配(飲料)	
	単相 100V	照明	14.5 W 0.15 A	14.5 W 0.15 A
		防露ヒータ	112 W 1.1 A	32.5 W 0.33 A
		ガラスヒータ	52.5 W 0.53 A	0 W 0 A
		除霜ヒータ	510 W 5.1 A	0 W 0 A
		凝縮器用送風機	24 W 0.88 A	24 W 0.88 A
		庫内用送風機	2.2 W 0.08 A	2.2 W 0.08 A
		圧縮機	361 W 3.7 A	409 W 4.4 A
		運転時合計	566 W 6.4 A	482 W 5.8 A
		除霜時合計	693 W 7.0 A	51 W 0.6 A
運転時電動機合計	387 W 4.7 A	435 W 5.4 A		
区分名※1	1E			
年間消費電力量	5749 kWh/年			
省エネ基準達成率	109%			
除霜方式	冷凍:ヒータ方式 / 冷蔵:オフサイクル方式			
庫内温度制御	マイコン制御			
展示面積	1.25 m ²			
冷却内容積	335 L			
定格内容積	209 L			
標準装備	デジタル温度計, ドレン皿(5.5L), 棚板, 漏電遮断器, アジャストボルト(2本), 水位センサ			
付属品	受け金具			
電源コード	15A 125V (2極 接地極付) 3m			
製品質量	133kg			
オプション	-			
※1 区分名は、経済産業省告示第三十号(2017年(平成29年)2月24日)「ショーケースのエネルギー消費性能の向上に関するエネルギー消費機器等製造事業所等の判断の基準等」に示された区分名による。				
ご注意事項				
1. 周囲条件: 温度27℃、湿度60%、風速0.2m/s以下				
2. アイスクリームを保冷をするときは、上記周囲条件を超えると商品温度上昇の原因になりますので周囲条件温度範囲内でご使用ください。				
3. 庫内温度が0℃以下のときは、缶やビン製品の保冷にはご使用いただけません。				
4. 仕様向上の為、一部仕様変更することがありますのでご了承ください。				

2022-02-14

H.Y

K.H

A.O

仕図
様図
番

R385818

発行
日

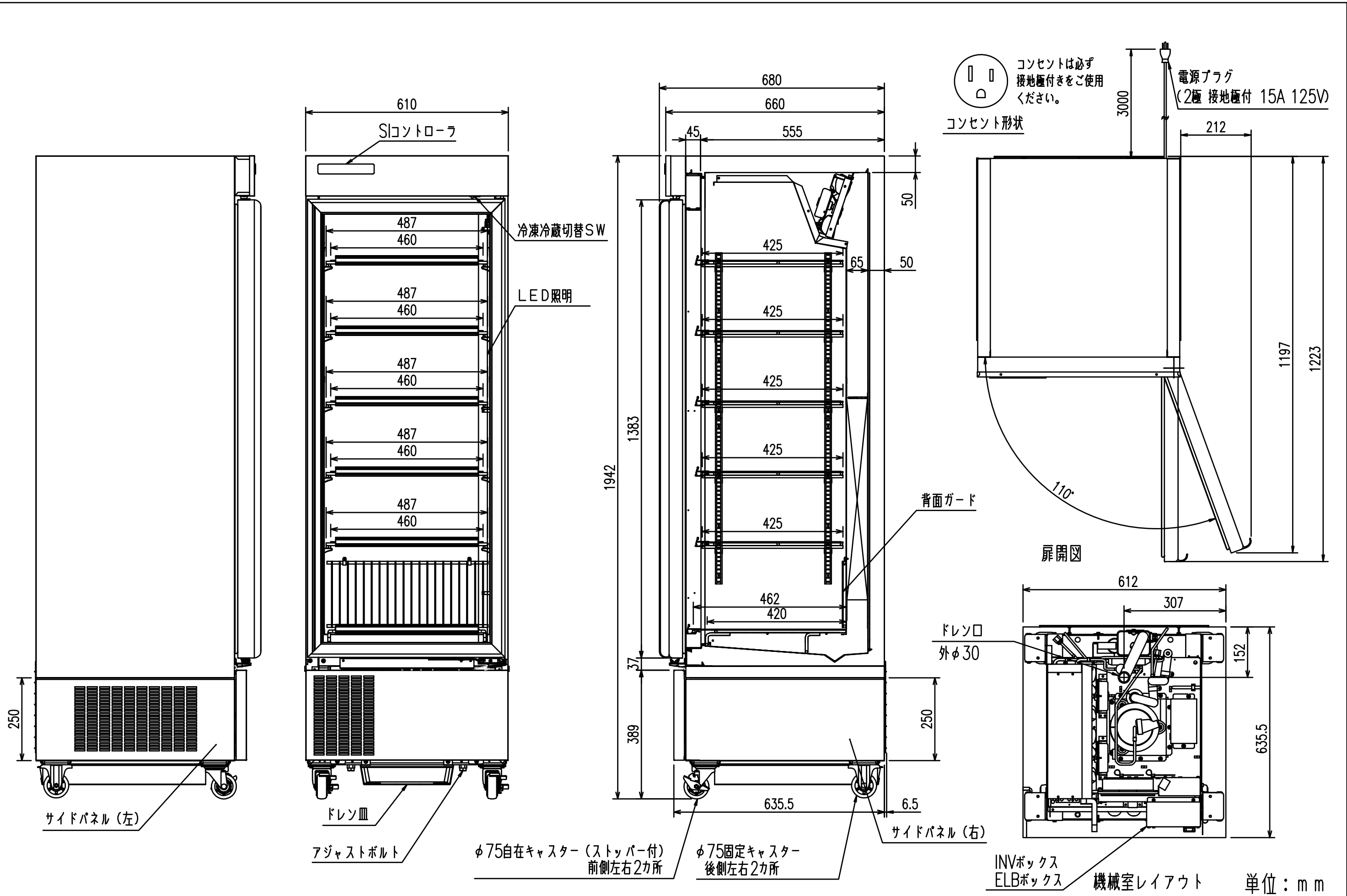
2020-10-01

図
番

R485818

副
番

D



2021-01-22

H.Y
K.H
A.O

三菱電機冷熱応用システム株式会社

三菱リーチインショーケース GF-JD214DRVA

図番 R385818

仕様表番 R485818

発行日 2020-10-01

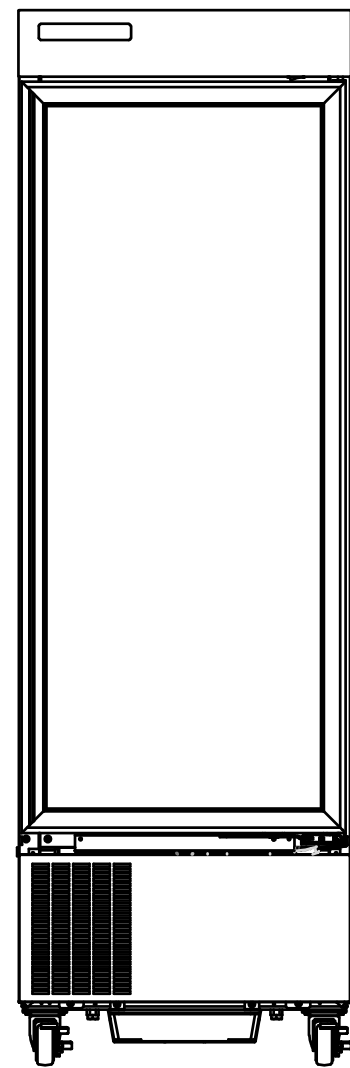
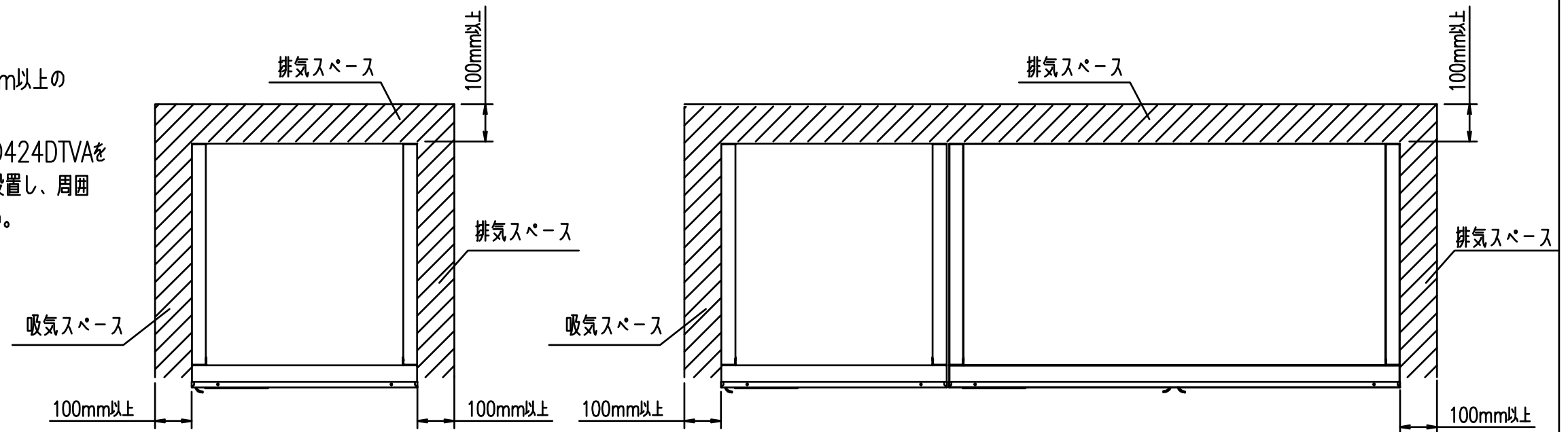
図番 R385818

副番 C

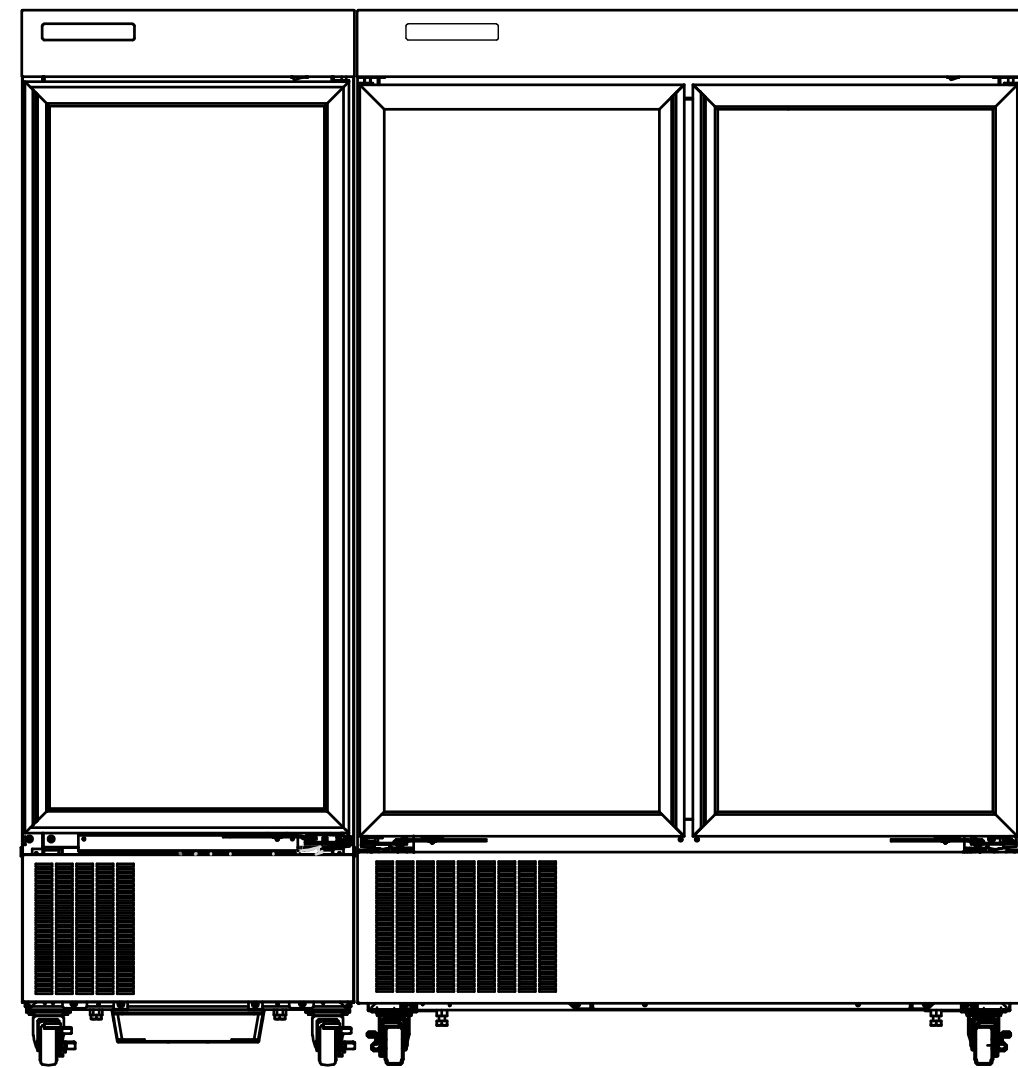
設置に関するご案内

冷却性能を確保するため

- 1.GF-JD214DRVAを単体設置の場合、周囲100mm以上の吸気・排気スペースを設けてください。
- 2.GF-JD214DRVAとGF-JD424DRVA,GF-JD424DTVAを併設置する場合は、GF-JD214DRVAを左側に設置し、周囲100mm以上の吸気・排気スペースを設けてください。
※ 2尺+2尺併設置不可



GF-JD214DRVA 単体設置



GF-JD214DRVA ,GF-JD424DRVA ,GF-JD424DTVA併設置

2021-01-22

H.Y
K.H
A.O