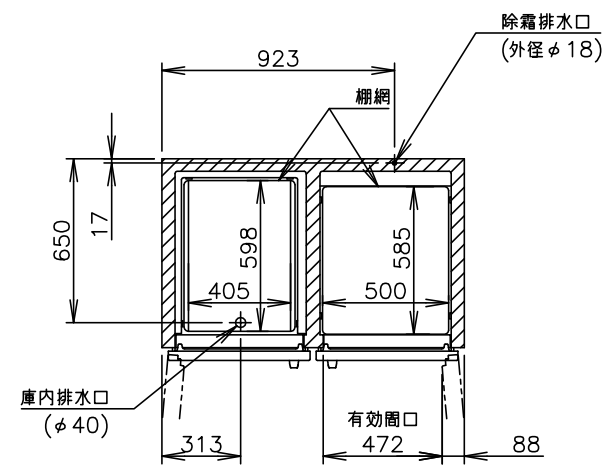
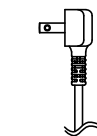


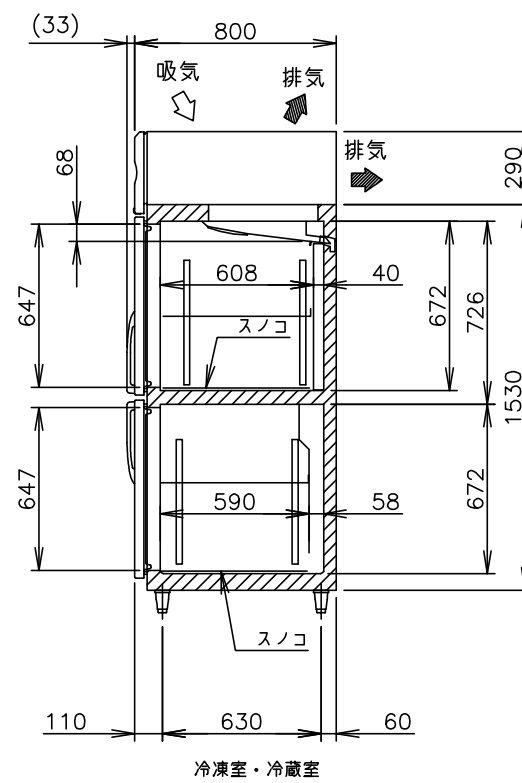
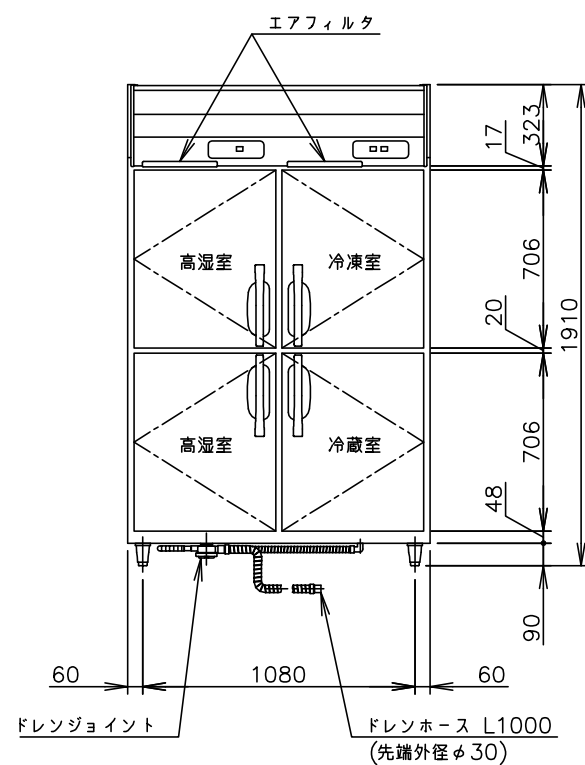
平面断面図(上室)



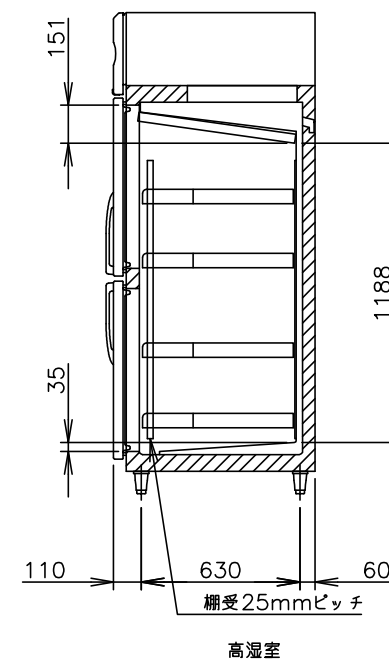
平面断面図(下室)



L形プラグ形状



冷凍室・冷蔵室



高湿室

製品名	ホシザキ業務用冷凍室付恒温高湿庫
形名	HCF-120AR-1
電源	单相 100V 50/60Hz 容量0.92kVA(9.2A)
電流	運転電流 4.6/4.4A 電動機定格電流 4.1/3.9A
消費電力	電動機定格消費電力 330/325W(力率80/83%) 電熱装置定格消費電力 688W 冷却時消費電力 384/379W 霜取時消費電力 688/688W
放熱量	700/700W
電源コード	2.3m(L形プラグ付)
定格内容積	総内容積857L(恒温高湿室404L、冷凍室228L、冷蔵室225L)
外形寸法	幅1200×奥行800×高さ1910(～1940)mm
内形寸法	恒温高湿室：幅462×奥行623×高さ1188mm 冷凍室：幅521×奥行608×高さ672mm 冷蔵室：幅521×奥行590×高さ672mm
外装	ステンレス鋼板、亜鉛鋼板(後板、底板) フッ素プレコートステンレス鋼板(フロントパネル・扉)
内装	ステンレス鋼板、ABS樹脂
断熱材	硬質ポリウレタン一体発泡
冷却方式	恒温高湿室：エアバス5面冷却式 冷凍室・冷蔵室：強制対流式
除霜方式	ヒータ式
圧縮機	恒温高湿室：全密閉形 出力180W(インバータ) 冷凍室・冷蔵室：全密閉形 出力180W(インバータ)
凝縮器	フィン&チューブ形 強制空冷式
冷却器	フィン&チューブ形
冷媒	R134a
庫内湿度	85%以上(恒温高湿室)
庫内温度制御	恒温高湿室：マイコン制御(デジタル温度表示) -6～12℃調節可能 冷凍室：マイコン制御(デジタル温度表示) -25～-7℃調節可能 冷蔵室：マイコン制御(デジタル温度表示) -6～12℃調節可能
除霜制御	マイコン制御
電気回路保護	漏電遮断器(過電流保護付)、アース線
冷媒回路保護	恒温高湿室：ケースサーモによる圧縮機停止(自動復帰) 冷凍室・冷蔵室：ケースサーモによる圧縮機停止(自動復帰)
脚	樹脂製90～120mm調整可能
棚網	6枚(恒温高湿室4枚、冷凍室1枚、冷蔵室1枚)+スノコ(2枚)
製品質量	193kg(梱包時 199kg)
梱包	簡易ダンボール梱包 幅1270×奥行890×高さ1980mm
付属品	ドレンジョイント一式、ドレンホース2本
使用条件	周囲温度5～35℃ 電圧変動：定格電圧の±10%以内

*仕様・外観につきましては、改良のため予告なく変更することがあります。

- 設置条件について
場所、給排水、電源等は取扱説明書・据付工事説明書に従って正しく行ってください。
また、本体設置スペースは、設置条件により若干異なることがありますので、10mm程度余裕をとってください。
(給排気スペース・配管スペース等は本体設置スペースとは別に確保が必要です。)
- 放熱量は、周囲温度30℃における最終到達温度の時の値です。
- 元ブレーカー容量は15A 125Vです。
必ず専用回路(過負荷・短絡保護あり)を使用してください。
- 製品コード：R587

ホシザキ業務用冷凍室付恒温高湿庫 HCF-120AR-1

設計	製図	尺度 1/30	第3角法
*****	改訂日	2018.11.30	図番 D23873
			改訂 △

この図面は印刷の都合上、尺度が正しく再現されていません。