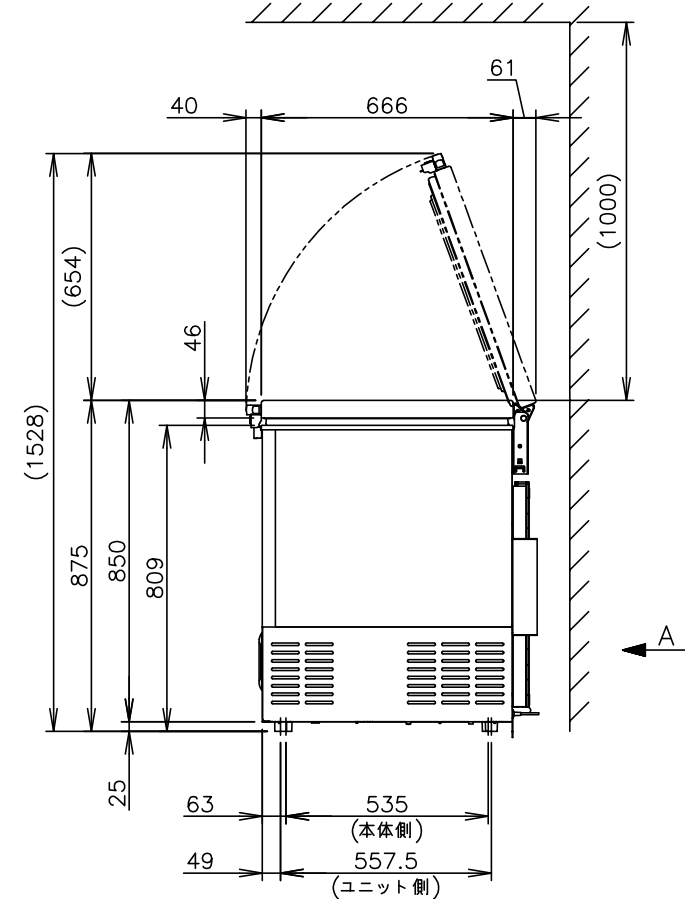
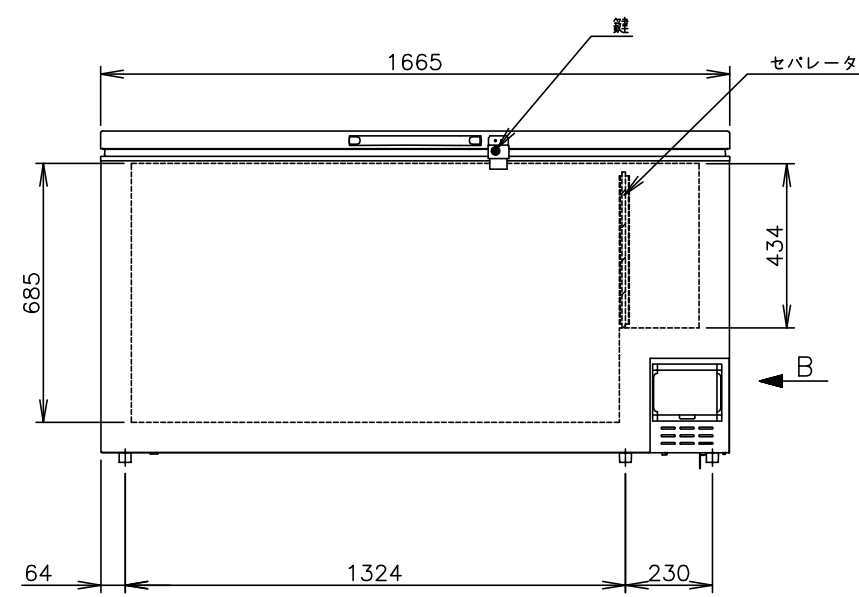
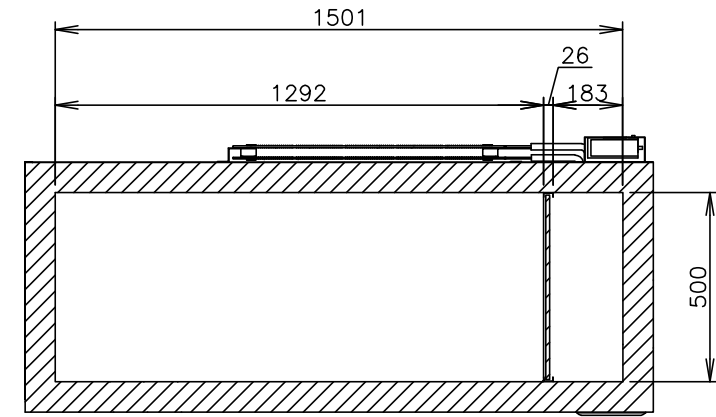
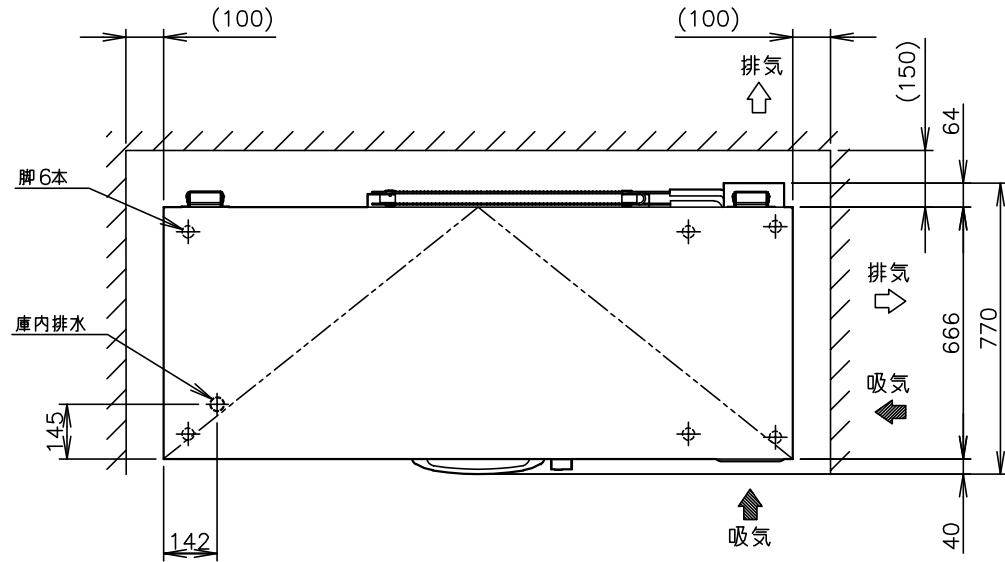


製品名	ホシザキ業務用ディープフリーザー
形名	HDF-500A
電源	単相 100V 50/60Hz 容量 1.18kVA (11.8A)
電流	運転電流 4.7/4.0A 電動機定格電流 4.7/4.0A 始動電流 33/37A
消費電力	電動機定格消費電力 365/370W (力率77/92%)
放熱量	730/730W
電源コード	2.8m(L形プラグ付)
定格内容積	471L
外形寸法	幅1665×奥行770×高さ875mm
内形寸法	幅1500×奥行500×高さ685mm
外装	カラー鋼板(オフホワイト)
内装	カラー鋼板(オフホワイト)
扉	上下開閉式 1枚扉
断熱材	硬質ウレタン一体発泡
冷却方式	自然冷却式
圧縮機	全密閉形 出力551W
凝縮器	パイプオンシート外箱一体構造+ワイヤオンチューブ
冷却器	パイプオンシート内箱一体構造
冷媒	R600・R1150
庫内温度制御	マイコン制御(デジタル温度表示)-60~-50℃調節可能
電気回路保護	漏電遮断器(過電流保護付)、アース線
冷媒回路保護	モータプロテクタによる圧縮機停止(自動復帰)
脚	樹脂製
鍵	回転錠(キー2本付属)
製品質量	100kg (梱包時 約111kg)
梱包	全ダンボール梱包 幅1725×奥行835×高さ964mm
付属品	バスケット3個、セパレータ、霜取用ヘラ
使用条件	周囲温度5~35℃ 電圧変動: 定格電圧の±5%以内

- \*仕様・外観につきましては、改良のため予告なく変更することがあります。
- 設置条件について  
場所、給排水、電源等は取扱説明書・据付工事説明書に従って正しく行ってください。  
また、本体設置スペースは、設置条件により若干異なることがありますので、10mm程度余裕をとってください。  
(給排気スペース・配管スペース等は本体設置スペースとは別に確保が必要です。)
  - 放熱量は、周囲温度30℃における最終到達温度の時の値です。
  - 排気スペース確保のため、製品の左右側面より100mm以上背面より150mm以上、天面より1000mm以上離して設置してください。(ハッチング部は、天井面・壁面を表しています。)
  - 元ブレーカー容量は15A 125Vです。  
必ず専用回路(過負荷・短絡保護あり)を使用してください。
  - 製品コード: V116



# ホシザキ業務用ディープフリーザー HDF-500A

設計	製図	尺度 1/20	第3角法
改訂日	作成日 2023.05.21	図番 D36030	改訂

この図面は印刷の都合上、尺度が正しく再現されていません。