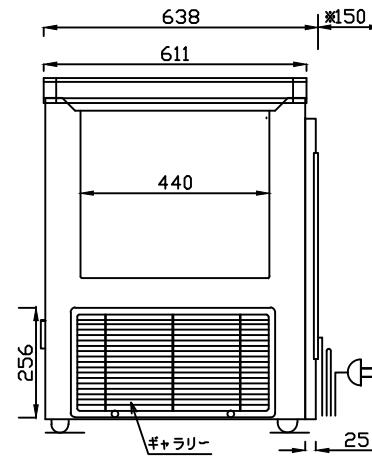
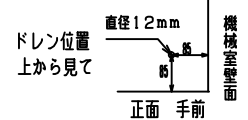


正面図

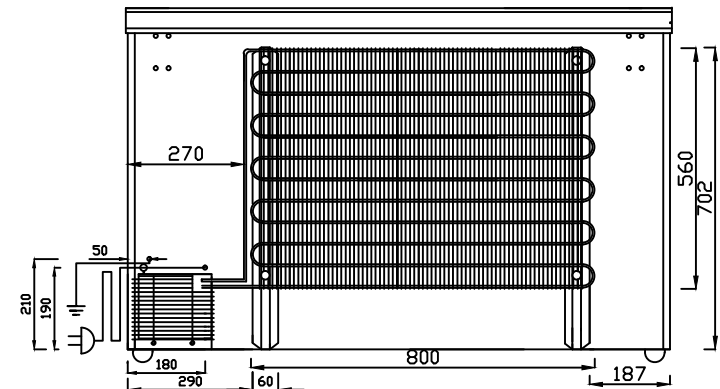


側面図



ドレン位置
上から見て
正面 手前
機械室蓋
機室蓋

電源プラグ形状



背面図

仕様表		
型式	HFG-300e	
外形寸法	幅(mm)	1271
	奥行(mm)	638
	高さ(mm)	825
有効内容積	約284L 高級仕上鋼板	
外箱	鋼板アクリル樹脂焼付塗装	
内箱	鋼板アクリル樹脂焼付塗装	
断熱材	硬質発泡ポリウレタン 80mm	
扉	ガラス引き戸	
庫内照明	—	
圧縮機	全密閉型	
凝縮器	パイオンシート自然冷却式 外箱一体構造+ワイヤチューブ式	
冷却器	ガルバナイズ鋼板	
冷媒	パイオンシート	
温度調節器	EP-70 デジタルサーモ	
性能	庫内平均空気温度	-50±3℃ (無負荷 周囲温度30℃ 湿度60% 直射日光受けず)
	電源	AC100V 1φ 50/60Hz
	付属品	バスケット
ソコバスケット		—
マット		—
霜取ヘラ		—
扉ヘラ		—
その他	鍵	2
	警報音報知 サーキットプロテクタ SFスイッチ	—
定格消費電力(W, 50/60Hz)	510/430	
定格消費電流(A, 50/60Hz)	6.30/6.36	
消費電力量 (Kwh/月, 50/60Hz)	139.91/141.13	
製品重量(kg)	約75	
内寸法(mm)	W1101xD440xH640(最大長)	
温度調節範囲	-45~-50℃	
電源コード(m)	約2.0	

※ 設置に際しての注意事項
 設置する際には、以下のスペースを
 開けてください。
 左右各10cm、背面15cm
 天井100cm

仕様・外観につきましては改良の予告なし
 に変更することがあります。
 寸法表記は設計時の値であり、製造時に
 誤差が生じる事があります。



DAIREI CO., LTD

DESIGNER	DATE	DRAWING NO.	TITLE	MEMO
DRAWING	SCALE	SHEET NO.	MODEL	
TANAKA	20190322		超低温冷凍ショーケース HFG-300e	