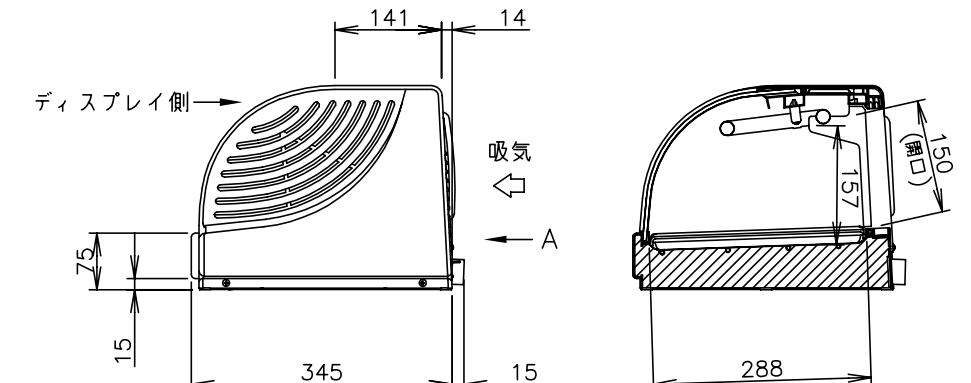
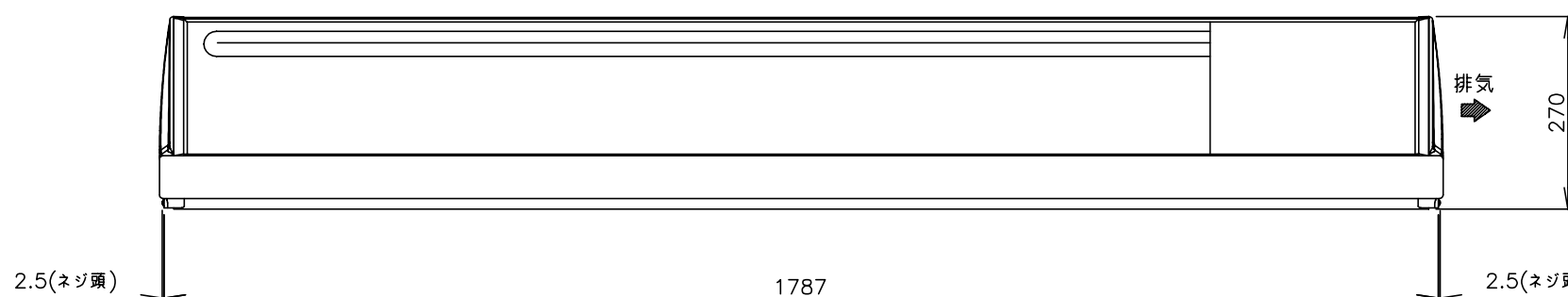
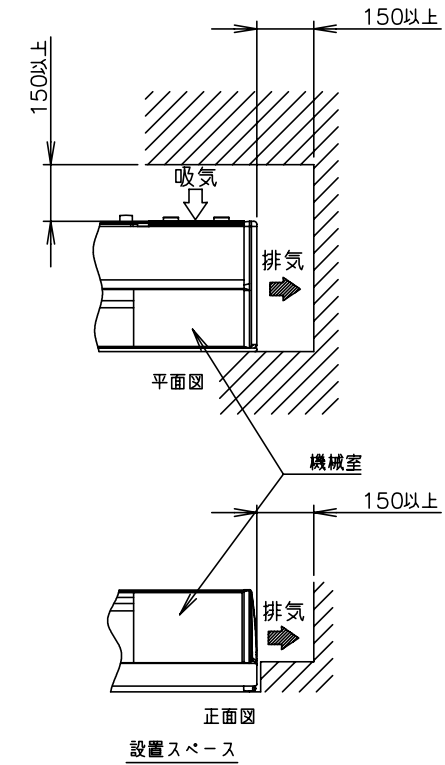
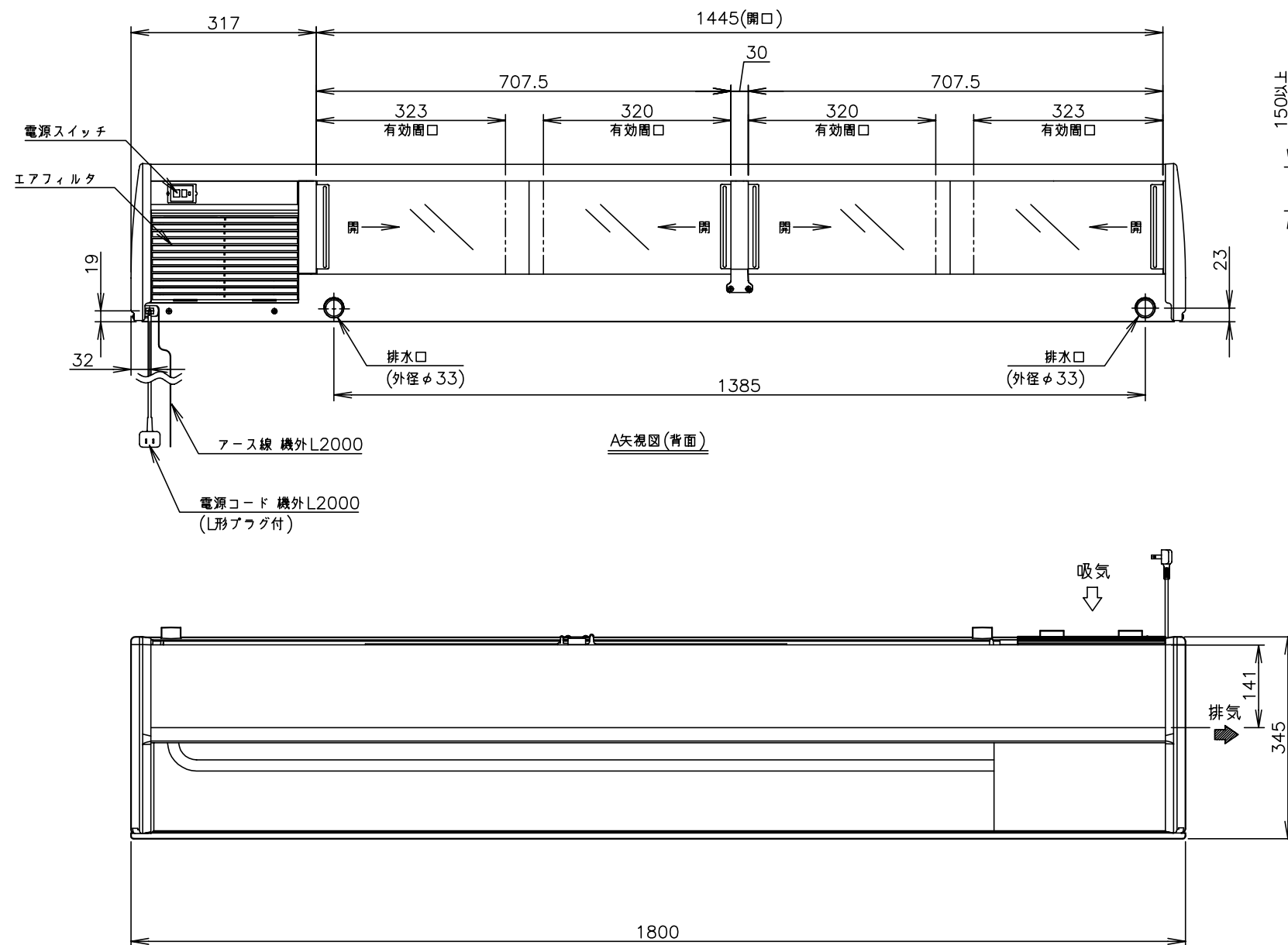


| | | |
|-------------|--------------------------------------------------|-------------------|
| 製品名 | ホシザキ冷蔵ネタケース | |
| 形名 | HNC-180B-L-B | |
| 電源 | 単相100V 50/60Hz 0.44kVA(4.4A) | |
| 電流 | 運転電流 2.8/2.6A 電動機定格電流 2.8/2.6A 始動電流 16/15A | |
| 消費電力 | 電動機定格消費電力 155/170W(効率55/65%) 冷却時消費電力 155/170W | |
| 放熱量 | 360/395W | |
| 30℃→10℃所要時間 | 約30分 | 外気温25℃、無負荷、庫内中心部の |
| 最終到達温度 | 約5℃ | スノコ(高)より60mm上の点 |
| 電源コード | 2.0m(L形プラグ付) | |
| 定格内容積 | 72L | |
| 外形寸法 | 幅1800×奥行345×高さ270mm | |
| 内形寸法 | 幅1445×奥行(床面)288×高さ157mm | |
| 外装 | 透明ガラス、ABS樹脂、PVC樹脂、亜鉛鋼板 | |
| 内装 | 透明ガラス、ABS樹脂、ステンレス鋼板 | |
| 断熱材 | 硬質ポリウレタン一体発泡 | |
| 扉 | スライドガラス4枚(幅368×高さ172mm) | |
| 冷却方式 | 自然対流式 | |
| 除霜方式 | なし | |
| 圧縮機 | 全密閉形 出力110W | |
| 凝縮器 | フィン&チューブ形 強制空冷式 | |
| 冷却器 | (上)チューブ形、(下)パイプオンシート形 | |
| 冷媒 | R134a | |
| 電気回路保護 | 漏電遮断器(過電流保護付)、アース線 | |
| 冷媒回路保護 | モータプロテクタによる圧縮機停止 | |
| 製品質量 | 42kg (梱包時 53kg) | |
| 梱包 | 全ダンボール梱包 幅1880×奥行413×高さ405mm | |
| 付属品 | スノコ5枚、ポリ栓2個、エルボ2個、ドレンホース1本 | |
| 使用条件 | 周囲温度10~30℃ 電圧変動: 定格電圧の±10%以内 | |

- *仕様・外観につきましては、改良のため予告なく変更することがあります。
1. 設置条件について
場所、給排水、電源等は取扱説明書・据付工事説明書に従って正しく行ってください。
 2. 相対湿度が60%をこすと外装への露付きが目立つことがあります。
 3. スノコの表裏を利用して食材の温度調整が可能です。
 4. 製品コード: S055
 5. 本製品はTCC対応と冷却器(上)をアルミ対応した製品です。



| | | |
|-------------|--------------------------------------------------|-------------------|
| 製品名 | ホシザキ冷蔵ネタケース | |
| 形名 | HNC-180B-R-B | |
| 電源 | 単相100V 50/60Hz 0.44kVA(4.4A) | |
| 電流 | 運転電流 2.8/2.6A 電動機定格電流 2.8/2.6A 始動電流 16/15A | |
| 消費電力 | 電動機定格消費電力 155/170W(効率55/65%) 冷却時消費電力 155/170W | |
| 放熱量 | 360/395W | |
| 30℃→10℃所要時間 | 約30分 | 外気温25℃、無負荷、庫内中心部の |
| 最終到達温度 | 約5℃ | スノコ(高)より60mm上の点 |
| 電源コード | 2.0m(L形プラグ付) | |
| 定格内容積 | 72L | |
| 外形寸法 | 幅1800×奥行345×高さ270mm | |
| 内寸寸法 | 幅1445×奥行(床面)288×高さ157mm | |
| 外装 | 透明ガラス、ABS樹脂、PVC樹脂、亜鉛鋼板 | |
| 内装 | 透明ガラス、ABS樹脂、ステンレス鋼板 | |
| 断熱材 | 硬質ポリウレタン一体発泡 | |
| 扉 | スライドガラス4枚(幅368×高さ172mm) | |
| 冷却方式 | 自然対流式 | |
| 除霜方式 | なし | |
| 圧縮機 | 全密閉形 出力110W | |
| 凝縮器 | フィン&チューブ形 強制空冷式 | |
| 冷却器 | (上)チューブ形、(下)パイプオンシート形 | |
| 冷媒 | R134a | |
| 電気回路保護 | 漏電遮断器(過電流保護付)、アース線 | |
| 冷媒回路保護 | モータプロテクタによる圧縮機停止 | |
| 製品質量 | 42kg (梱包時 53kg) | |
| 梱包 | 全ダンボール梱包 幅1880×奥行413×高さ405mm | |
| 付属品 | スノコ5枚、ポリ栓2個、エルボ2個、ドレンホース1本 | |
| 使用条件 | 周囲温度10~30℃ 電圧変動：定格電圧の±10%以内 | |

- *仕様・外観につきましては、改良のため予告なく変更することがあります。
1. 設置条件について
場所、給排水、電源等は取扱説明書・据付工事説明書に従って正しく行ってください。
 2. 相対湿度が60%をこすと外装への露付きが目立つことがあります。
 3. スノコの表裏を利用して食材の温度調整が可能です。
 4. 製品コード：S056
 5. 本製品はTCC対応と冷却器(上)をアルミ対応した製品です。

ホシザキ冷蔵ネタケース HNC-180B-R-B

| | | | | |
|-------------------|-----|------------|------|--------|
| 設計 | 製図 | 尺度 | 1/10 | 第3角法 |
| 2014.02.24 改訂日 | 作成日 | 2009.10.30 | 図番 | D05883 |
| | | | | 改訂 ⑥ |

この図面は印刷の都合上、尺度が正しく再現されていません。