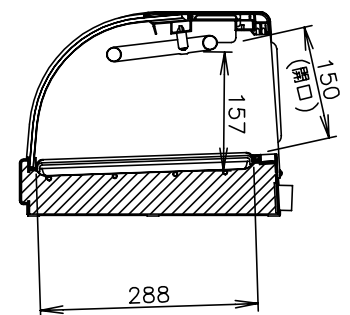
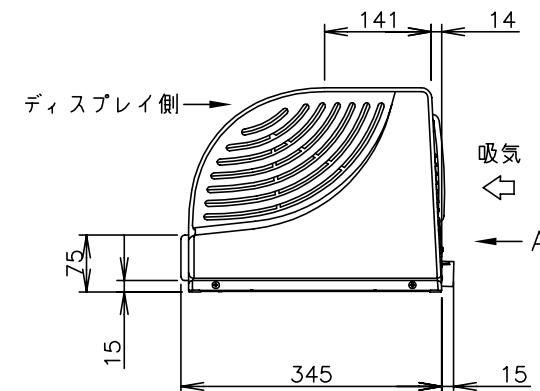
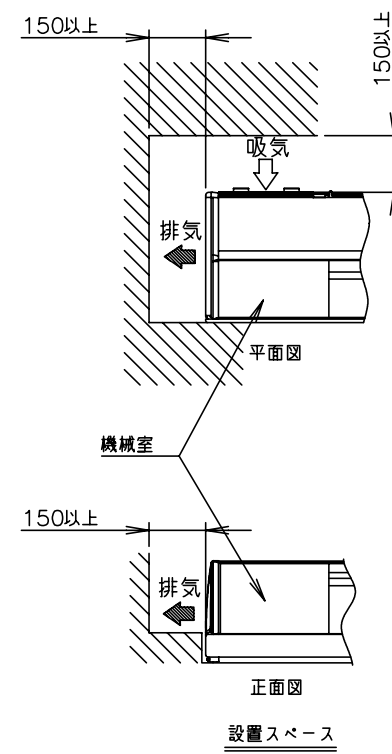


(ディスプレイ側)



製品名	ホシザキ冷蔵ネタケース	
形名	HNC-90B-L-B	
電源	単相100V 50/60Hz 0.44kVA(4.4A)	
電流	運転電流 2.8/2.6A 電動機定格電流 2.8/2.6A 始動電流 16/15A	
消費電力	電動機定格消費電力 155/170W(効率55/65%) 冷却時消費電力 155/170W	
放熱量	360/395W	
30℃→10℃所要時間	約30分	外気温25℃、無負荷、庫内中心部の
最終到達温度	約5℃	スノコ(高)より60mm上の点
電源コード	2.0m(L形プラグ付)	
定格内容積	27L	
外形寸法	幅900×奥行345×高さ270mm	
内形寸法	幅545×奥行(床面)288×高さ157mm	
外装	透明ガラス、ABS樹脂、PVC樹脂、亜鉛鋼板	
内装	透明ガラス、ABS樹脂、ステンレス鋼板	
断熱材	硬質ポリウレタン一体発泡	
扉	スライドガラス2枚(幅285×高さ172mm)	
冷却方式	自然対流式	
除霜方式	なし	
圧縮機	全密閉形 出力110W	
凝縮器	フィン&チューブ形 強制空冷式	
冷却器	(上)チューブ形、(下)パイプオンシート形	
冷媒	R134a	
電気回路保護	漏電遮断器(過電流保護付)、アース線	
冷媒回路保護	モータプロテクタによる圧縮機停止	
製品質量	24kg (梱包時 29kg)	
梱包	全ダンボール梱包 幅980×奥行413×高さ405mm	
付属品	スノコ2枚、ポリ栓1個、エルボ1個、ドレンホース1本	
使用条件	周囲温度10~30℃ 電圧変動：定格電圧の±10%以内	

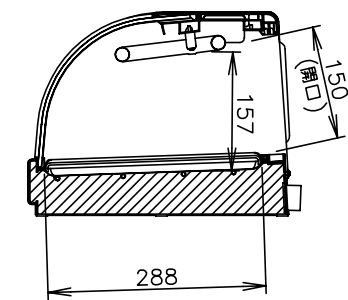
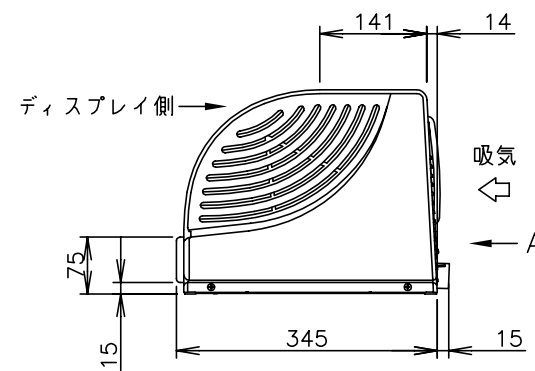
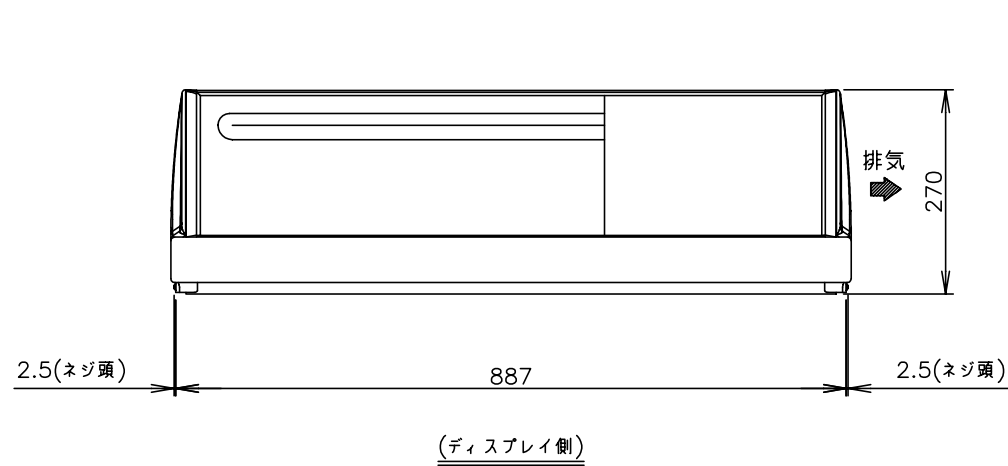
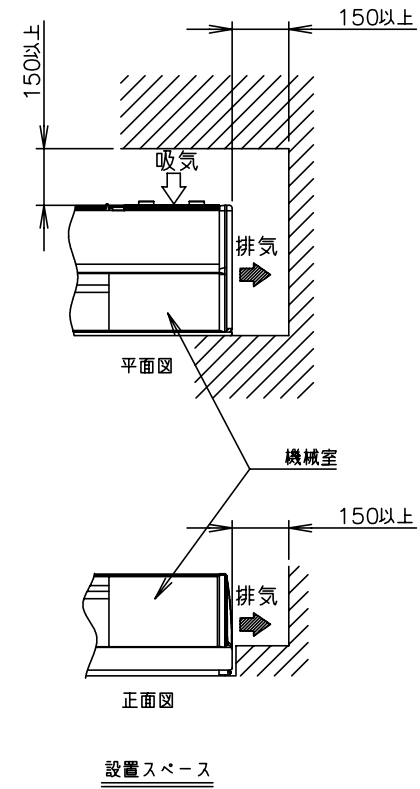
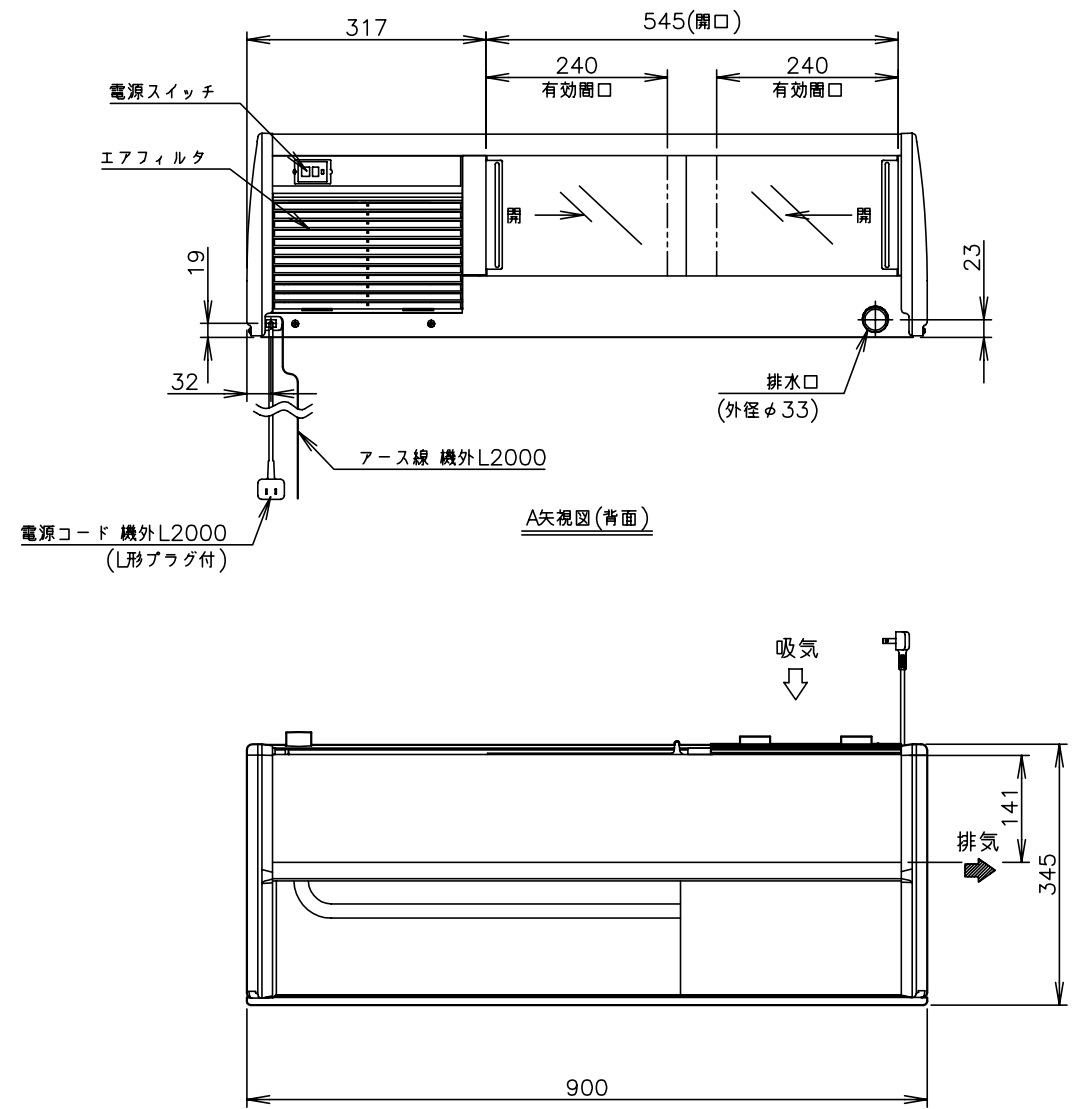
*仕様・外観につきましては、改良のため予告なく変更することがあります。

1. 設置条件について
場所、給排水、電源等は取扱説明書・据付工事説明書に従って正しく行なってください。
2. 相対湿度が60%をこすと外装への露付きが目立つことがあります。
3. スノコの表裏を利用して食材の温度調整が可能です。
4. 製品コード：S049
5. 本製品はTCC対応と冷却器(上)をアルミ対応した製品です。

ホシザキ冷蔵ネタケース HNC-90B-L-B

設計	製図	尺度	1/10	第3角法
2014.02.25 改訂日	作成日	2009.10.30	図番	D05876
				改訂 ⑥

この図面は印刷の都合上、尺度が正しく再現されていません。



製品名	ホシザキ冷蔵ネタケース	
形名	HNC-90B-R-B	
電源	単相100V 50/60Hz 0.44kVA(4.4A)	
電流	運転電流 2.8/2.6A 電動機定格電流 2.8/2.6A 始動電流 16/15A	
消費電力	電動機定格消費電力 155/170W(効率55/65%) 冷却時消費電力 155/170W	
放熱量	360/395W	
30℃→10℃所要時間	約30分	外気温25℃、無負荷、庫内中心部の
最終到達温度	約5℃	スノコ(高)より60mm上の点
電源コード	2.0m(L形プラグ付)	
定格内容積	27L	
外形寸法	幅900×奥行345×高さ270mm	
内形寸法	幅545×奥行(床面)288×高さ157mm	
外装	透明ガラス、ABS樹脂、PVC樹脂、亜鉛鋼板	
内装	透明ガラス、ABS樹脂、ステンレス鋼板	
断熱材	硬質ポリウレタン一体発泡	
扉	スライドガラス2枚(幅285×高さ172mm)	
冷却方式	自然対流式	
除霜方式	なし	
圧縮機	全密閉形 出力110W	
凝縮器	フィン&チューブ形 強制空冷式	
冷却器	(上)チューブ形、(下)パイプオンシート形	
冷媒	R134a	
電気回路保護	漏電遮断器(過電流保護付)、アース線	
冷媒回路保護	モータプロテクタによる圧縮機停止	
製品質量	24kg (梱包時 29kg)	
梱包	全ダンボール梱包 幅980×奥行413×高さ405mm	
付属品	スノコ2枚、ポリ栓1個、エルボ1個、ドレンホース1本	
使用条件	周囲温度10~30℃ 電圧変動: 定格電圧の±10%以内	

*仕様・外観につきましては、改良のため予告なく変更することがあります。

1. 設置条件について
場所、給排水、電源等は取扱説明書・据付工事説明書に従って正しく行ってください。
2. 相対湿度が60%をこすと外装への露付きが目立つことがあります。
3. スノコの表裏を利用して食材の温度調整が可能です。
4. 製品コード: S050
5. 本製品はTCC対応と冷却器(上)をアルミ対応した製品です。

ホシザキ冷蔵ネタケース HNC-90B-R-B

設計	製図	尺度	1/10	第3角法
2014.02.25 改訂日	作成日	2009.10.30	図番	D05877
				改訂 ⑥

この図面は印刷の都合上、尺度が正しく再現されていません。