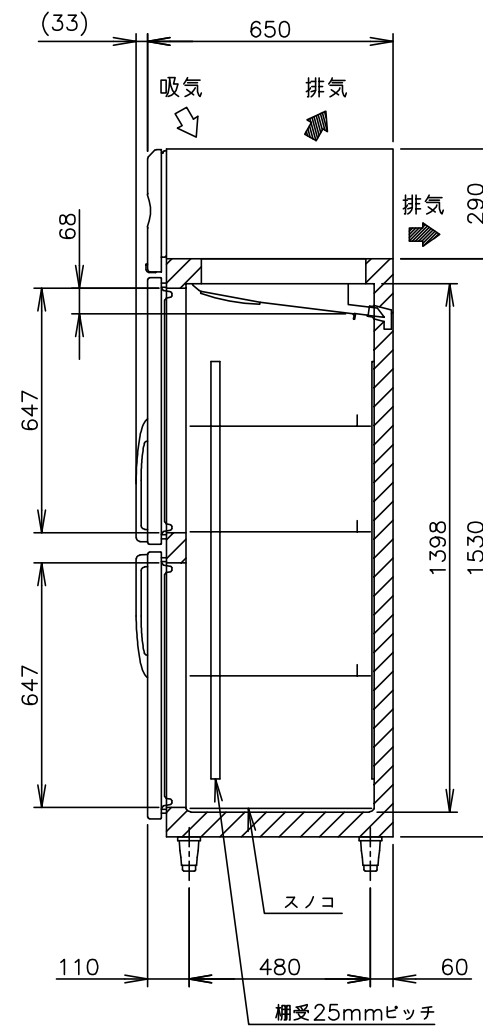
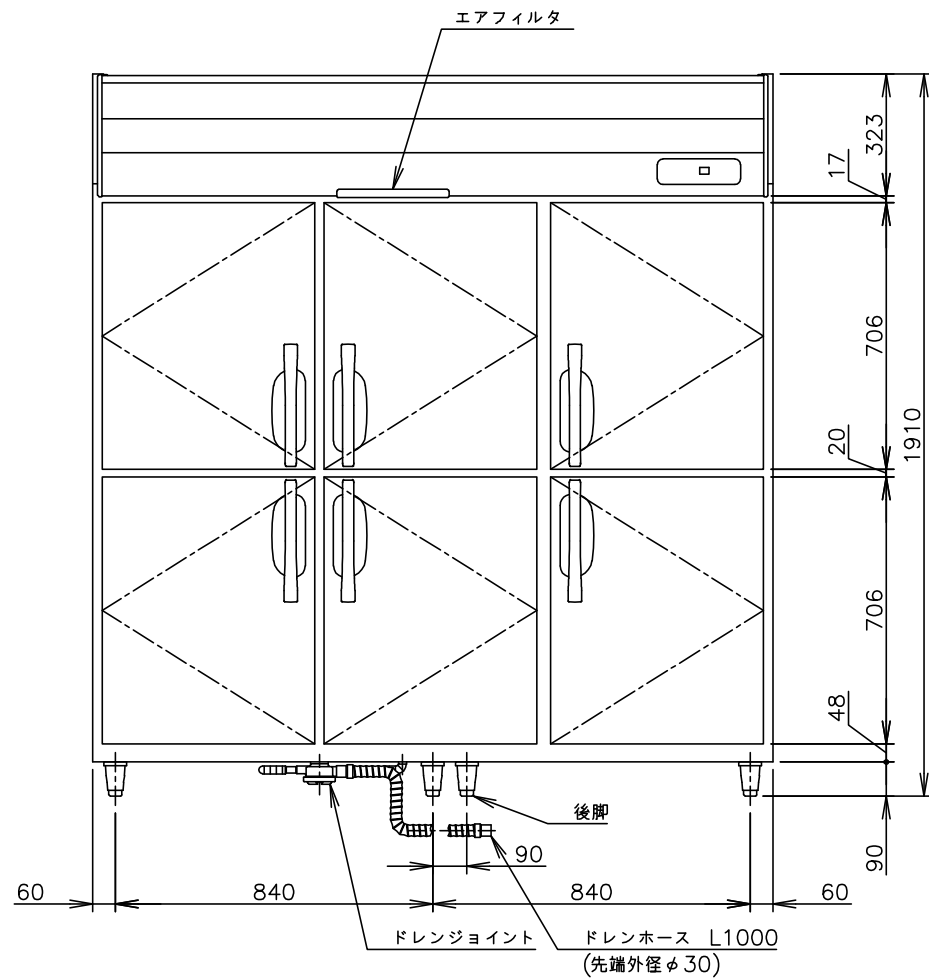


L形プラグ形状



製品名	ホシザキ業務用冷蔵庫
形名	HR-180NAT
電源	単相 100V 50/60Hz 容量0.47kVA(4.7A)
電流	運転電流 2.8/2.8A 電動機定格電流 2.4/2.4A
消費電力	電動機定格消費電力 190/190W(効率79/79%) 電熱装置定格消費電力 297W 冷却時消費電力 234/234W 霜取時消費電力 297/297W
放熱量	560/560W
電源コード	2.3m(L形プラグ付)
定格内容積	1271L
外形寸法	幅1800×奥行650×高さ1910(～1940)mm
内形寸法	幅1696×奥行498×高さ1398mm
外装	ステンレス鋼板、垂鉛鋼板(後板、底板) 多層クリアコートステンレス鋼板(フロントパネル・扉)
内装	ステンレス鋼板、ABS樹脂
断熱材	硬質ポリウレタン一体発泡
冷却方式	強制対流式
除霜方式	ヒータ式、オフサイクル式自動選択
圧縮機	全密閉形 出力170W(インバータ)
凝縮器	フィン&チューブ形 強制空冷式
冷却器	フィン&チューブ形
冷媒	R600a
庫内温度制御	マイコン制御(デジタル温度表示) -6～12℃調節可能
除霜制御	マイコン制御
電気回路保護	漏電遮断器(過電流保護付)、アース線
冷媒回路保護	ケースサーモによる圧縮機停止(自動復帰)
脚	樹脂製90～120mm調整可能
棚網	棚網(9枚)+スノコ(3枚)
製品質量	150kg (梱包時 157kg)
梱包	簡易ダンボール梱包 幅1870×奥行740×高さ1980mm
付属品	ドレンジョイント一式、ドレンホース2本
使用条件	周囲温度5～35℃ 電圧変動: 定格電圧の±10%以内

- *仕様・外観につきましては、改良のため予告なく変更することがあります。
1. 設置条件について
場所、給排水、電源等は取扱説明書・据付工事説明書に従って正しく行ってください。
また、本体設置スペースは、設置条件により若干異なることがありますので、10mm程度余裕をとってください。
(給排気スペース・配管スペース等は本体設置スペースとは別に確保が必要です。)
 2. 放熱量は、周囲温度30℃における最終到達温度の時の値です。
 3. 元ブレーカー容量は15A 125Vです。
必ず専用回路(過負荷・短絡保護あり)を使用してください。
 4. 仕様欄記載の電流値及び消費電力等の仕様値は参考値です。
性能試験の結果により、仕様値を変更する場合があります。
 5. 製品コード: R782

ホシザキ業務用冷蔵庫 HR-180NAT

設計	製図	尺度 1/20	第3角法
改訂日	作成日 2023.03.31	図番 D35624	改訂