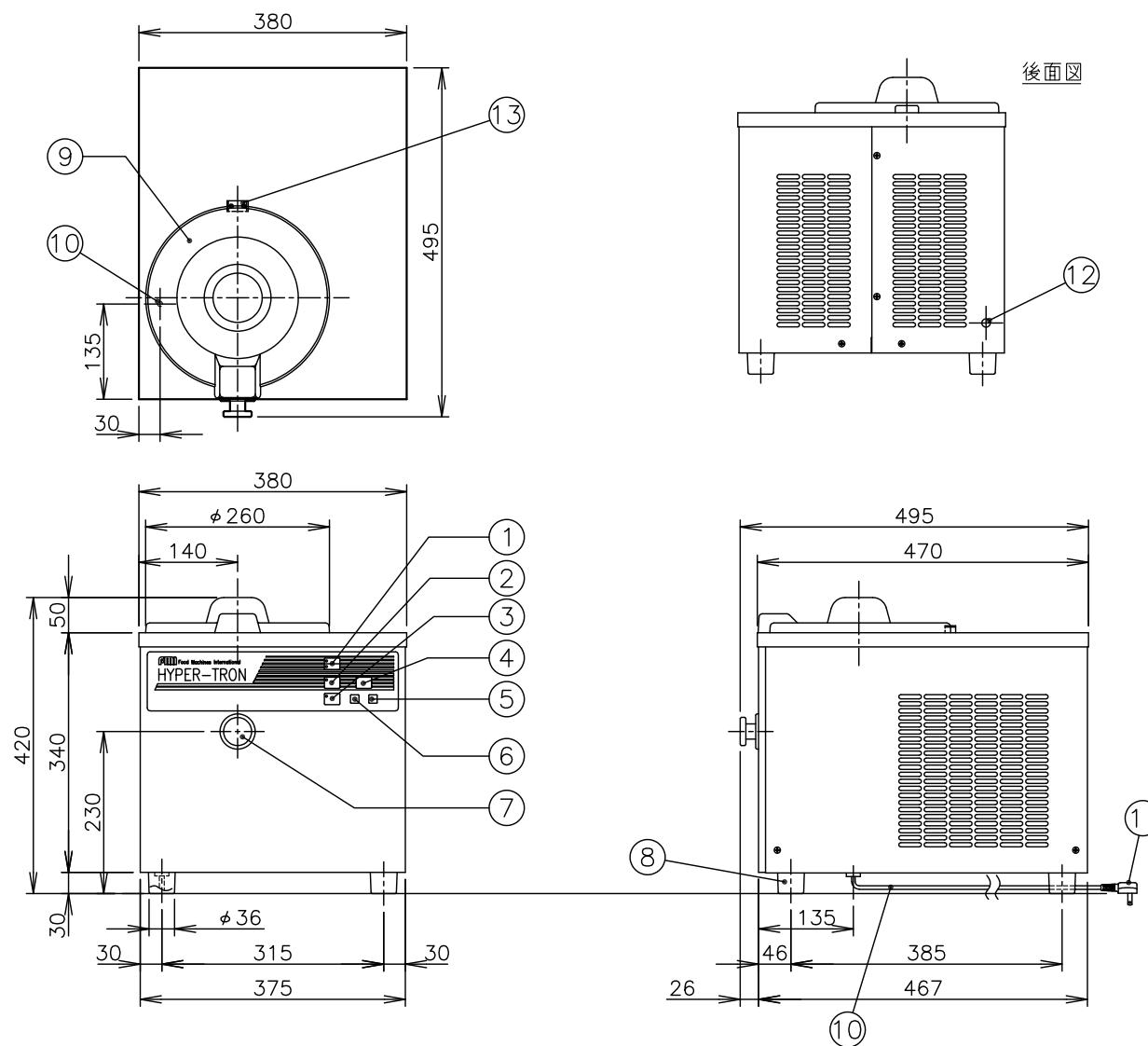


仕 様	
会社名	株式会社 エフ・エム・アイ
品名	小型フリーザー(ハイパートロン・ミニ)
型式	HTF-3
外形寸法	幅380・奥行470・高さ420mm (突起物を含む奥行495mm)
電源	100V 50/60Hz
電流	6A
消費電力	510W
冷媒	R-134a (105g)
処理量	1バッチ:最大1.0L/最少0.6L
最大処理能力	3L/h(但しミックス温度4℃ 室温30℃)
質量	32kg



番号	名 称	備 考
①	電源スイッチ	—
②	スクレーパースイッチ	—
③	冷却スイッチ	—
④	タイム表示パネル	—
⑤	タイマーセットスイッチ	(一の位)
⑥	タイマーセットスイッチ	(十の位)
⑦	ドレン栓	—
⑧	ゴム足	4個
⑨	容器蓋	—
⑩	電源コード	長さ:2.2m
⑪	電源プラグ	—
⑫	アース端子	—
⑬	容器蓋ガイド	—

- *機械の周囲は、物や壁面から100mm以上離してください。
- *機械には水道の設備はありませんが、洗浄のための水道設備を機械の近くに設けてください。
- *本機は、床面が丈夫で平らな場所に水平になるように据え付けてください。
- *本機の電源は、専用の漏電遮断器付サーキットブレーカーもしくは、それと同等の設備のある専用コンセントを使用してください。
- *アース工事は必ず行い、確実にアースを接続してください。アースは、保安および動作安定のために必要です。
- *上記の仕様は、品質向上のため予告なしに変更されることがありますがご了承ください。
- *図中の尺度は、A3サイズの図面のみに該当します。拡大、縮小した図面は尺度が変わります。