

1. 設置条件について
場所、給排水、電源等は取扱説明書・据付工事説明書に従って正しく行ってください。
また、本体設置スペースは、設置条件により若干異なる場合がありますので、10mm程度余裕をとってください。
(給排気スペース・配管スペース等は本体設置スペースとは別に確保が必要です。)
2. 元電源(漏電遮断器)は現地手配です。
元電源には必ず漏電遮断器(高調波対応形・過負荷・短絡保護用、定格電流20A、感度電流30mA)を取付けてください。
3. このユニットは下記のセットで使用します。
(組合せ1)
セット形名: HUS-11RC-IV(1台)
冷蔵コンデンシングユニット HUS-11RC-UCI(1台)
冷蔵ユニットクーラー HUS-11RC-E(1台)
コントローラ HUS-B-CB(1台)
(組合せ2)
セット形名: HUS-15RC-IV(1台)
冷蔵コンデンシングユニット HUS-11RC-UCI(1台)
冷蔵ユニットクーラー HUS-15RC-E(1台)
コントローラ HUS-B-CB(1台)
4. 電気特性値は、周囲温度30℃における電気用品技術基準に基づく測定値です。(一部を除く)
5. 電気特性値は、以下組合せ時の値です。
(組合せ1)
HUS-11RC-IV(1台)
プレハブパネル PR-22CC-1.5
(組合せ2)
HUS-15RC-IV(1台)
プレハブパネル PR-22CC-2.0
6. 冷凍能力は、周囲温度32℃、庫内温度0℃の時の値です。
7. 放熱量は、周囲温度30℃における最終到達温度の時の値です。
8. 騒音値はユニット正面1m、高さ1m、高さ0.15mの据付台を使用した場合の値です。
9. 製品コード: P076

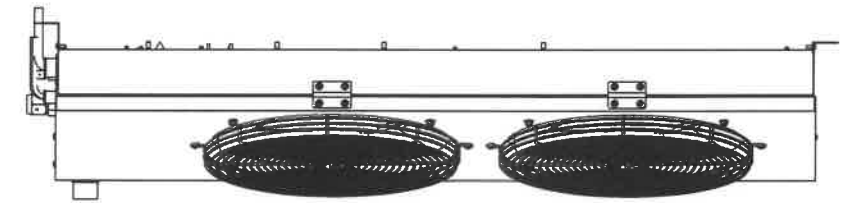
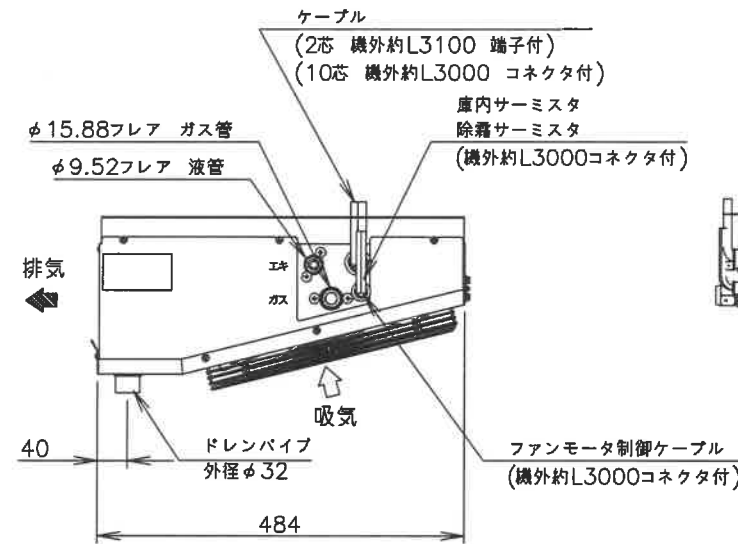
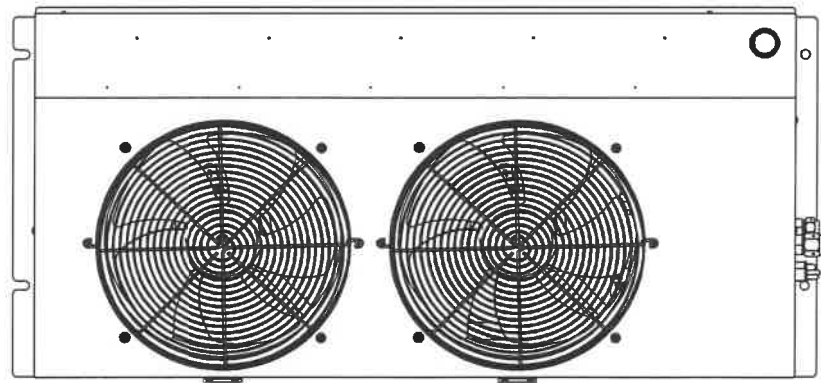
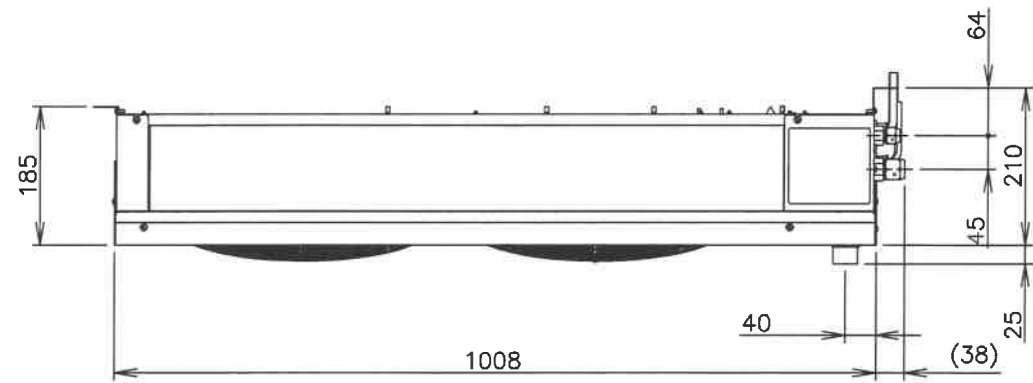
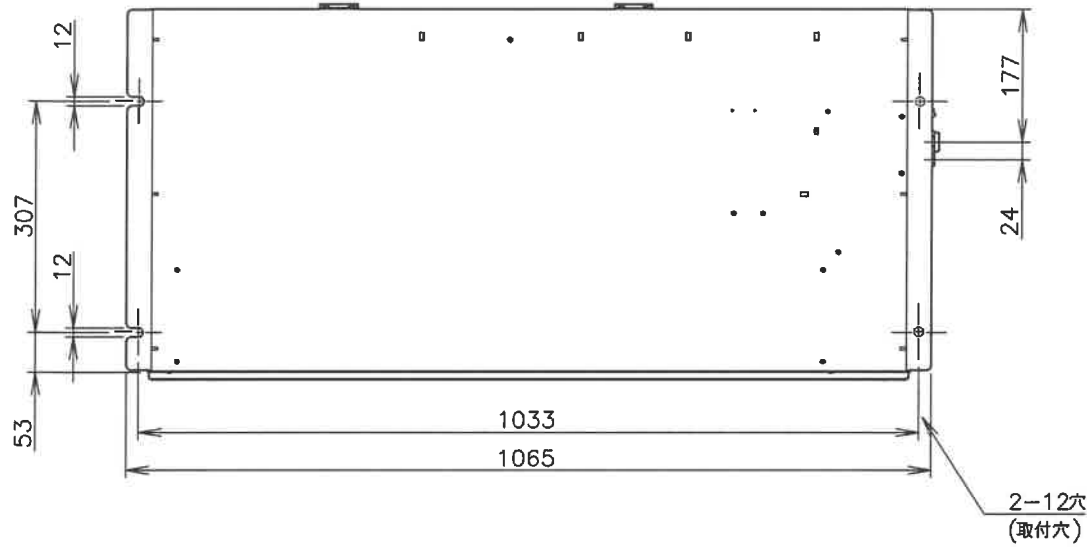
製品名	ホシザキ冷蔵コンデンシングユニット	
形名	HUS-11RC-UCI	
電源	組合せ1	三相 200V 50/60Hz 容量3.0kVA(8.7A)
	組合せ2	三相 200V 50/60Hz 容量3.1kVA(9.0A)
電流	組合せ1	定格電流 6.6/6.6A 電動機定格電流 6.6/6.6A 始動電流 -/-A
	組合せ2	定格電流 6.7/6.5A 電動機定格電流 6.7/6.5A 始動電流 -/-A
消費電力	組合せ1	冷却時 1745/1760W(運転周波数90Hz) (効率 76/76%) 除霜時 555W 1395/1410W(運転周波数66Hz)
	組合せ2	冷却時 1745/1795W(運転周波数90Hz) (効率 75/79%) 1380/1415W(運転周波数66Hz) 除霜時 625W
冷凍能力	組合せ1	2805/2785W(運転周波数90Hz、庫内ファンモータ1300r/min) 2340/2320W(運転周波数66Hz、庫内ファンモータ1100r/min)
	組合せ2	3045/3015W(運転周波数90Hz、庫内ファンモータ1300r/min) 2450/2430W(運転周波数66Hz、庫内ファンモータ1100r/min)
法定冷凍トン	0.80トン	
外形寸法	幅940×奥行320×高さ795mm	
外装	亜鉛鋼板+ポリエステル粉体塗装	
冷却方式	強制対流式、ファンモータ60W、ファンφ500	
除霜方式	ヒータ/オフサイクル自動切替式、オフサイクル式、ヒータ式	
圧縮機	全密閉型 電動機出力 1100W	
凝縮器	フィン&チューブ形 強制空冷式	
放熱量	組合せ1	2780/2620W (運転周波数90Hz) 1860/2050W (運転周波数66Hz)
	組合せ2	2480/2630W (運転周波数90Hz) 2200/2300W (運転周波数66Hz)
冷媒	R448A(配管長10mまではチャージレス)	
庫内温度	マイコン制御(デジタル温度表示) -6~20℃調整可能	
除霜	マイコン制御(4台までは同時霜取制御可能)	
電気回路保護	アース端子、インバータによる圧縮機過電流保護 サーモスタット、温度ヒューズ、外部警報出力接点	
冷媒回路保護	吐出管サーモ、高低圧圧力スイッチによる圧縮機停止(自動復帰)	
庫内警報	マイコン制御(デジタルエラー方式)	
液管	φ9.52フレア式(サービスポート付)	
ガス管	φ15.88フレア式(サービスポート付)	
製品質量	60kg(梱包時62kg)	
騒音	56/56dB(A) (運転周波数66Hz) 57/56dB(A) (運転周波数90Hz)	
梱包	ダンボール梱包 幅1118×奥行424×高さ840mm	
認可認証	対象外	
使用条件	周囲温度 -5~43℃ 電圧変動: 定格電圧の±10% 配管長30m以内 高低差: 室内機上5m以内、室内機下7m以内	

*仕様・外観につきましては、改良のため予告なく変更することがあります。

ホシザキ冷蔵コンデンシングユニット HUS-11RC-UCI

設計	製図	尺度	1/10	第3角法
2022.10.31 改訂日	作成日 2022.09.21	図番	D34260	改訂

この図面は印刷の都合上、尺度が正しく再現されていません。



製品名	ホシザキ冷蔵ユニットクーラー
形名	HUS-11RC-E
使用冷媒	R448A
電源	単相 200V 50/60Hz
消費電力	ファンモーター (ファンモーターはコンデンシングユニットの冷却時の消費電力に含まれる) 電熱装置530W(デフロストヒータ) (電熱装置はコンデンシングユニットの霜取時の消費電力に含まれる)
外形寸法	幅1008×奥行484×高さ210mm
外装	アルミ、SUS
冷却方式	強制対流式、庫内ファン27W×2、ファンφ300
除霜方式	ヒータ/オフサイクル自動切替式、オフサイクル式、ヒータ式
ヒータ容量	530W
冷却器	フィン&チューブ形、外表面電熱面積：6.7m ²
冷媒制御	温度式自動膨張弁
液管	φ9.52フレア式
ガス管	φ15.88フレア式
製品質量	22kg(梱包時 26kg)
騒音	61dB(A) (1200r/min時)
梱包	全ダンボール梱包 幅1153×奥行596×高さ296mm
認可認証	対象外
付属品	取り付けボルト(M10×90)4ヶ、六角ナット(M10)4ヶ、平座金(M10)4ヶ、バネ座金(M10)4ヶ、排水エルボ2ヶ、タッピングスクリー(4×20)4ヶ

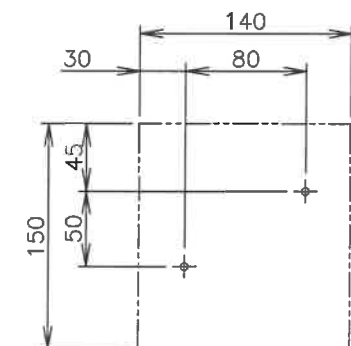
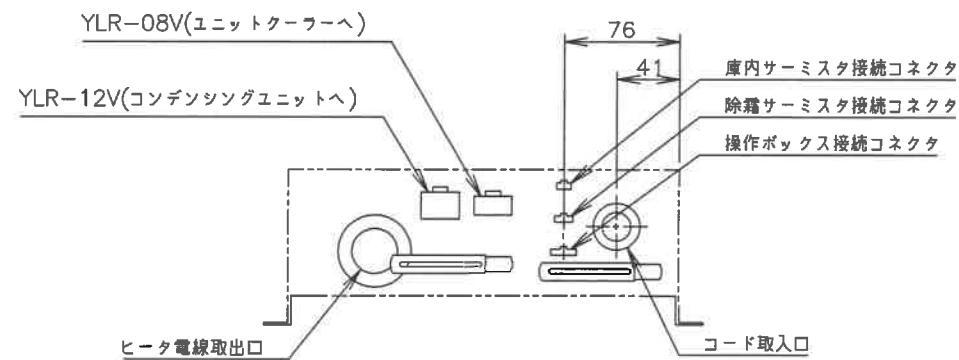
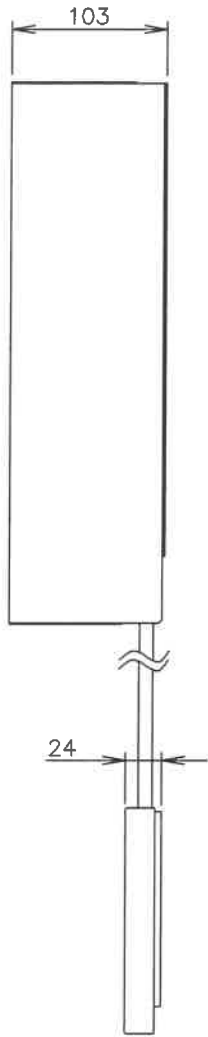
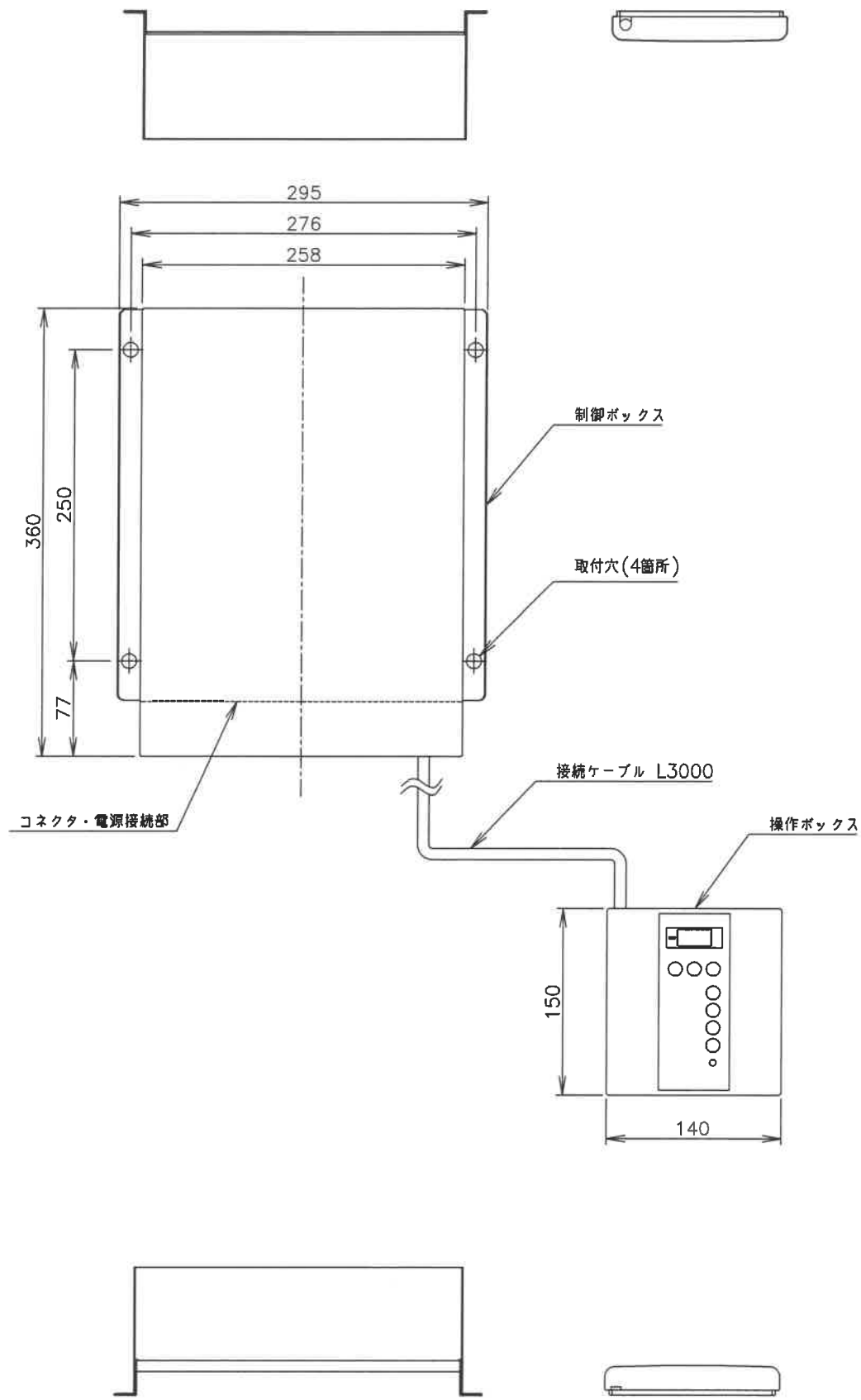
※仕様・外観につきましては、改良のため予告なく変更することがあります。

1. 設置条件について
場所、給排水、電源等は取扱説明書・据付工事説明書に従って正しく行ってください。
(給排気スペース・配管スペース等は本体設置スペースとは別に確保が必要です。)
2. このユニットの組合せ機種はコンデンシングユニットの外形図を参照してください。
3. 製品コード：P077

ホシザキ冷蔵ユニットクーラー HUS-11RC-E

設計	製図	尺度	1/10	第3角法
改訂日	作成日	図番	D34262	改訂
	2022.09.21			△

この図面は印刷の都合上、尺度が正しく再現されていません。



※仕様・外觀につきましては、改良のため予告なく変更することがあります。

1. 設置条件について
場所、電源等は取扱説明書・据付工事説明書に従って正しく行ってください。
また、本体設置スペースは、設置条件により若干異なることがありますので、10mm程度余裕をとってください。
2. 使用対象機種
本機は下記HUSシリーズ全機種に使用可能です。据付工事説明書に従い、使用機種への切り替え設定を行ってから使用してください。
1. HUS-**RA1シリーズ
2. HUS-**FA1シリーズ
3. HUS-**RA-IVシリーズ
4. HUS-**FA-IVシリーズ
5. HUS-**RB-IVシリーズ
6. HUS-**FB-IVシリーズ
3. HUS-**RA-IVシリーズ、HUS-**FA-IVシリーズ、HUS-**RB-IVシリーズ、HUS-**FB-IVシリーズの通信線は現地手配となります。
4. 製品コード：P071

製品名	ホシザキプレハブコントローラー
形名	HUS-B-CB
電源	三相 200V 50/60Hz
消費電力	10W以下(コンデンシングユニットの消費電力に含まれる)
表示	デジタル表示：庫内温度、デフロスト、お知らせサイン ランプ表示：保護装置作動
設定温度範囲	冷蔵：-6~20℃(出荷設定 3℃) 冷凍：-30~-4℃(出荷設定-20℃)
霜取周期	冷蔵：1.5~8.0h可変(出荷設定 4h) 冷凍：1.5~8.0h可変(出荷設定 3h) ※時刻霜取設定可(任意の時刻最大6つ)
外形寸法	制御ボックス 幅295×奥行103×高さ360mm 操作ボックス 幅140×奥行24×高さ150mm
外装	制御ボックス 亜鉛鋼板+ポリエステル粉体塗装 操作ボックス ABS樹脂
質量	4kg(梱包時 5kg)
梱包	全ダンボール梱包 幅440×奥行336×高さ167mm
付属品	取付板1ヶ、ネジ8ヶ、アナウンスラベル1ヶ、ナイロンクランプ2ヶ
警報出力	出力数：2ヶ(無電圧接点) 出力1：異常警報(高温警報、低温警報、除霜警報、庫内サーミスタ異常警報、除霜サーミスタ異常警報、電源ライン警報、インバータ異常警報、保護装置警報、圧縮機温度上昇警報、マイコンメモリ異常警報、通信異常警報、マイコン異常警報、インバータ故障警報、除霜設定異常警報、庫内ファンモータ回転数異常警報、庫内ファンモータフィードバック異常警報) 出力2：異常高温警報(設定温度50℃) 接点定格(抵抗負荷)：AC250V 3A、DC30V 3A 接点最大負荷(抵抗負荷)：AC250V 3A 接点最小負荷(抵抗負荷)：DC5V 10mA
その他	内蔵ブザー装備(ON-OFF選択可能) 2~4台同期霜取運転可能

ホシザキプレハブコントローラー HUS-B-CB

設計	製図	尺度 1/5	第3角法
*****	作成日 2018.07.20	図番 D23371	改訂
改訂日			

この図面は印刷の都合上、尺度が正しく再現されていません。