

外形寸法: W418 × D641 × H468 (アッパーチャンバー閉)

W418 × D690 × H723 (アッパーチャンバー開)

チャンバー内寸法: W350 × D453 × H100

最大包装寸法: W300 × D400(ホットパックモード)

W300 × D450(通常モード)

シール有効長: 310

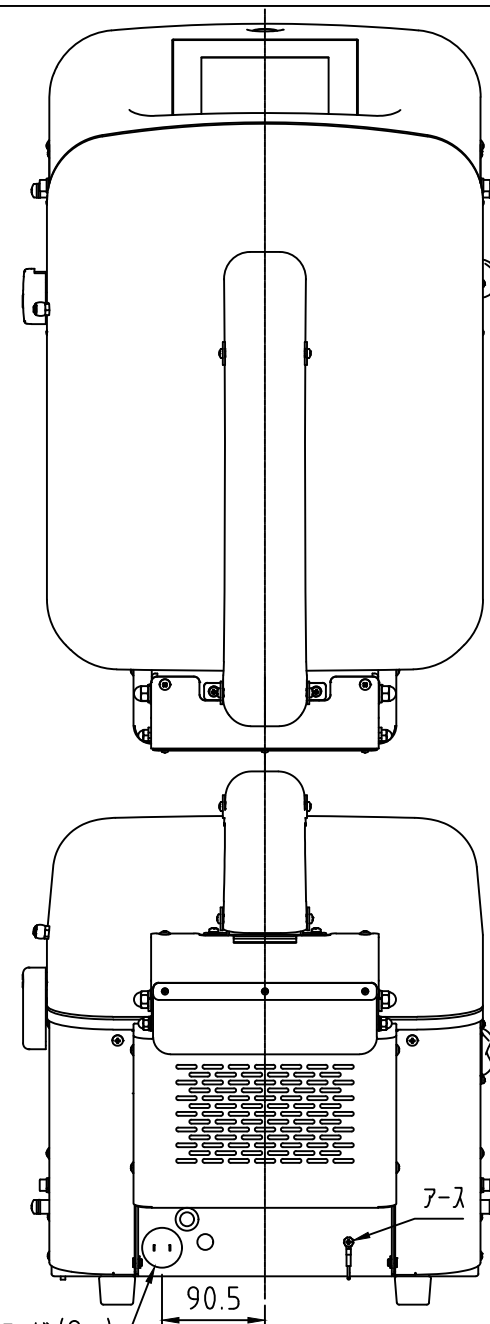
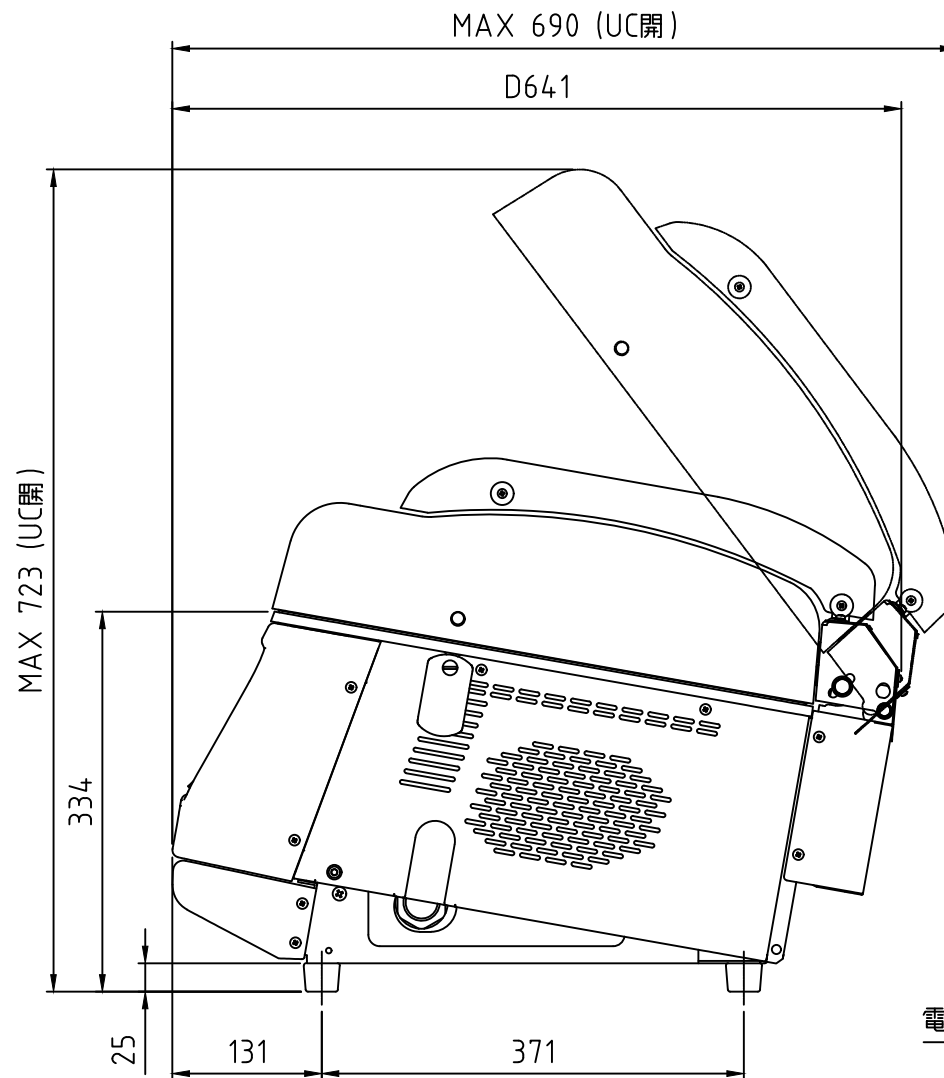
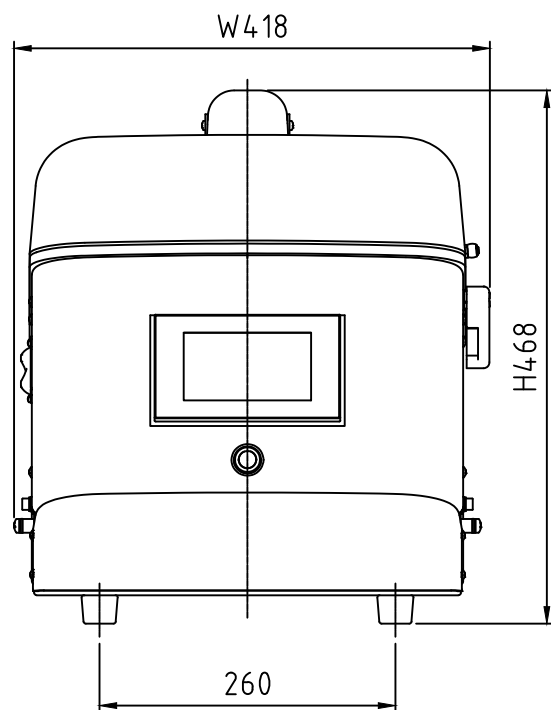
電源: AC100V

電動機容量: 0.55kW

定格消費電力: 1.1kW

ポンプ排気速度: 167/200ℓ/min(50/60Hz)

本体重量: 49kg(付属品除く)



外形図 PART NAME	G300268000 DRAWING NO	1/1 SHEET NO
<b>東亜</b> TOBEI TOBEI CORPORATION	HVP-382N PRODUCT NAME	0 REV