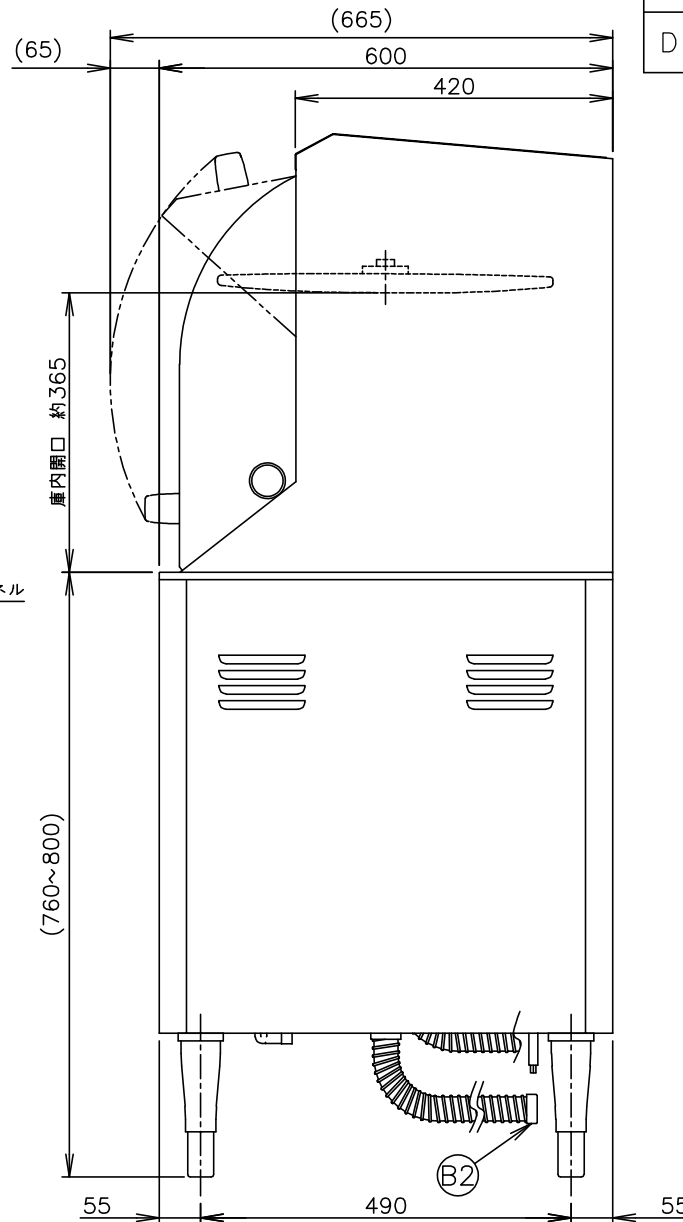
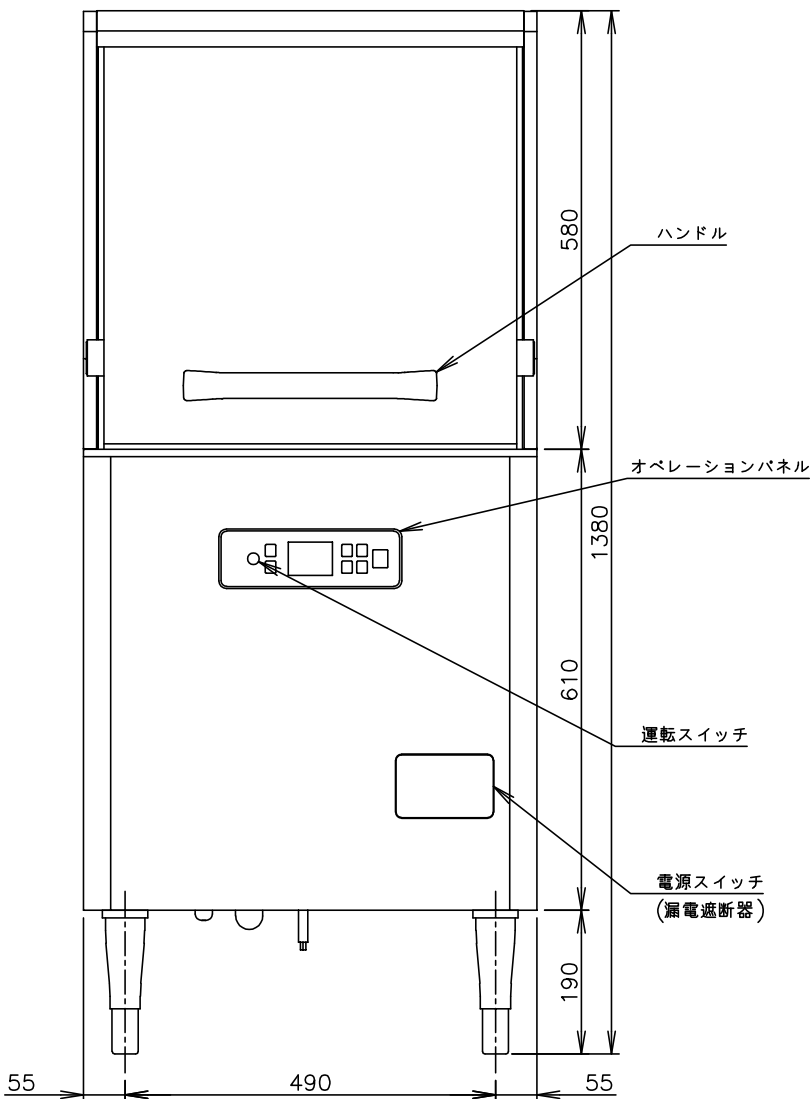


1. 設置条件について  
場所、給排水、電源等は取扱説明書・据付工事説明書に従って正しく行ってください。  
また、本体設置スペースは、設置条件により若干異なることがありますので、10mm程度余裕をとってください。  
(給排水スペース・配管スペース等は本体設置スペースとは別に確保が必要です。)
2. 電気特性値は、周囲温度30℃における電気用品技術基準に基づく測定値です。
3. 元ブレーカー容量は20A 200Vです。  
必ず専用回路(過負荷・短絡保護あり)を使用してください。
4. 製品コード：J041

NO	接続	仕様
A	給湯口	G1/2 (45°毎の回転可能) (給湯器との接続)
B1	排水口	R1 1/2
B2	排水ホース (付属品)	φ38.5×φ28 L1500 (排水用エルボ付属)
C	貯湯タンクオーバーフロー排水口	排水ホース φ38.5×φ28 機外L1200 (排水用エルボ付属)
D	電源コード	機外L2800 (アース線付 4芯 2.0mm <sup>2</sup> 、プラグ無)



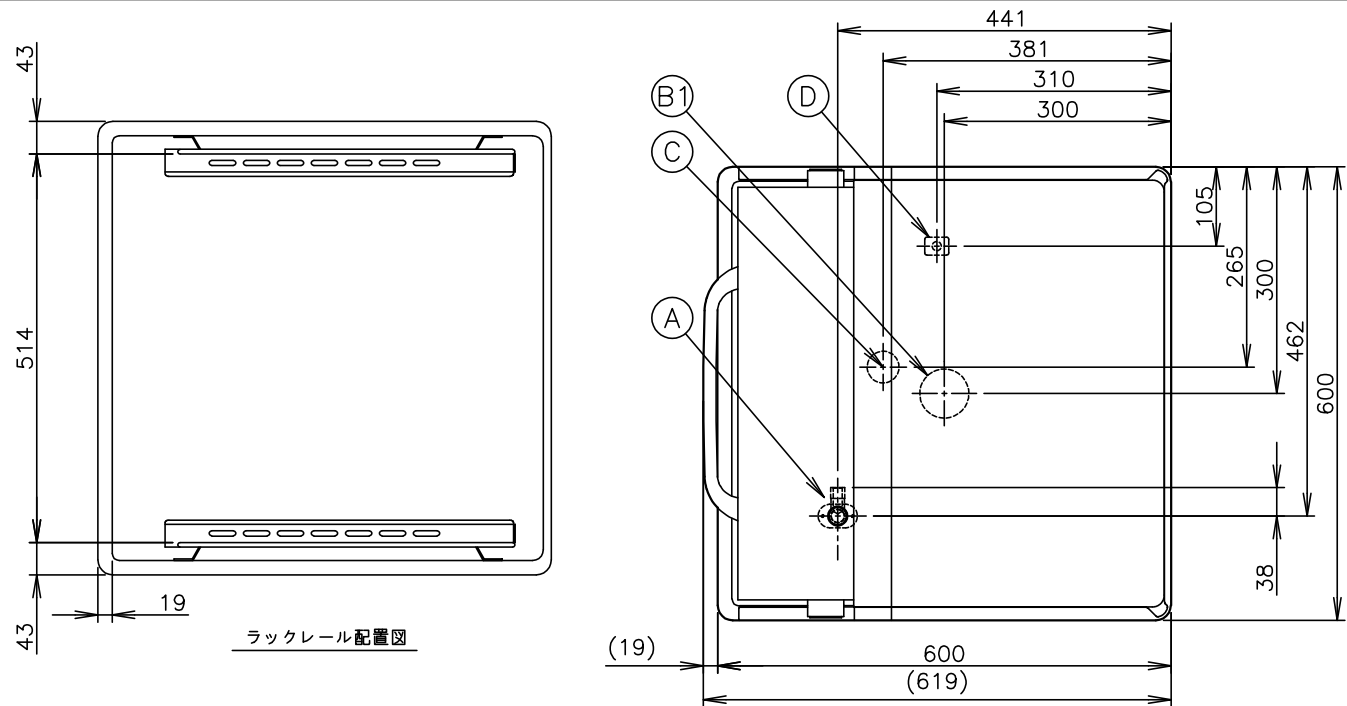
製品名	ホシザキ業務用食器洗浄機	
形名	JWE-450RUC3	
	洗浄機側	貯湯タンク側
電源	三相200V 50Hz/60Hz共用 容量4.9kVA(14.0A)	
電流	最大運転電流 13.5/13.5A 電動機定格電流 1.9/1.9A 始動電流 1.1/1.1A	
消費電力	電動機定格消費電力 560/560W (力率85/85%) 電熱装置定格消費電力 4020W 最大消費電力 4580/4580W	
電熱装置	1020W	3000W
電源コード	2.8m (アース線付き、プラグ無し)	
外形寸法	幅600×奥行600×高さ1380(1340~)mm	
外装	ステンレス鋼板	
前扉	ラウンドドア (通過高さ 365mm)	
ラック寸法	500×500mm	
大皿枚数/ラック	16枚 (φ230mmの場合)	
サイクル時間	80s (本洗い69s、休止5s、すすぎ5s、休止1s)	
消費水量	1サイクルすすぎ水量 約1.8L	
洗浄方式	上下回転ノズル方式	
すすぎ方式	上下回転ノズル方式	
ポンプ	洗浄 400W、すすぎ 100W	
排水方式	排水パイプ抜き取り方式、オーバーフロー自然排水	
スタート	ドアスイッチスタート (切り替えによりスタートスイッチスタート可)	
乾燥	余熱乾燥	
残菜処理	フィルター収集	
洗剤	自動供給方式 (モーター駆動式体積定量方式)	
表示	準備中・洗浄中・洗浄完了、標準時間・長時間・すすぎの各コース 洗浄湯温・すすぎ湯温の表示、異常表示	
タンク容量	約19L	約5.8L
給湯	マイコン制御による自動給湯方式	ウォータバルブによる自動給湯方式
温度制御	サーミスタ式 (湯温 約70℃)	サーミスタ式 (湯温 約85℃)
接続口	排水口：R1 1/2 (排水ホース付属)、給湯口：G1/2 貯湯タンクオーバーフロー：排水ホース	
洗浄時間	標準時間：1~999s 調整可能 (1sステップ) 長時間：1~999s 調整可能 (1sステップ)	マイコン制御
すすぎ時間	5~12s 調整可能 (0.1sステップ)	
終了ブザー音量	0(消音)~5(最大) 調整可能	
電気回路保護	漏電遮断器 (過電流保護付)、アース線	
空焚防止	電熱スイッチ、バイメタルサーモ (手動復帰) サーミスタ (自動復帰)	フロートスイッチ、バイメタルサーモ (手動復帰) サーミスタ (自動復帰)
安全装置	ドアスイッチ、マイコン制御による異常停止機構	
脚	樹脂製 150~190mm調整可能	
製品質量	72kg (梱包 79kg)	
梱包	簡易段ボール梱包 幅678×奥行688×高さ1424mm	
認可認証	給水器具自己認証	
付属品	万能ラック (500×500mm)、排水ホース、排水用エルボ2ヶ メンテナンスシート、洗剤用ストレーナ、洗剤用パイプ	
オプション	減圧弁、エプロンパネル、トップテーブル、リモートキット、ブースタキット	
使用条件	周囲温度：5~35℃、相対湿度：85%以下、電圧変動：定格電圧±10% 給水圧：ゲージ圧0.05~0.34MPa、適用使用水：浄水(硬度150mg/L以下)	

\*仕様・外観につきましては、改良のため予告なく変更することがあります。

# ホシザキ業務用食器洗浄機 JWE-450RUC3

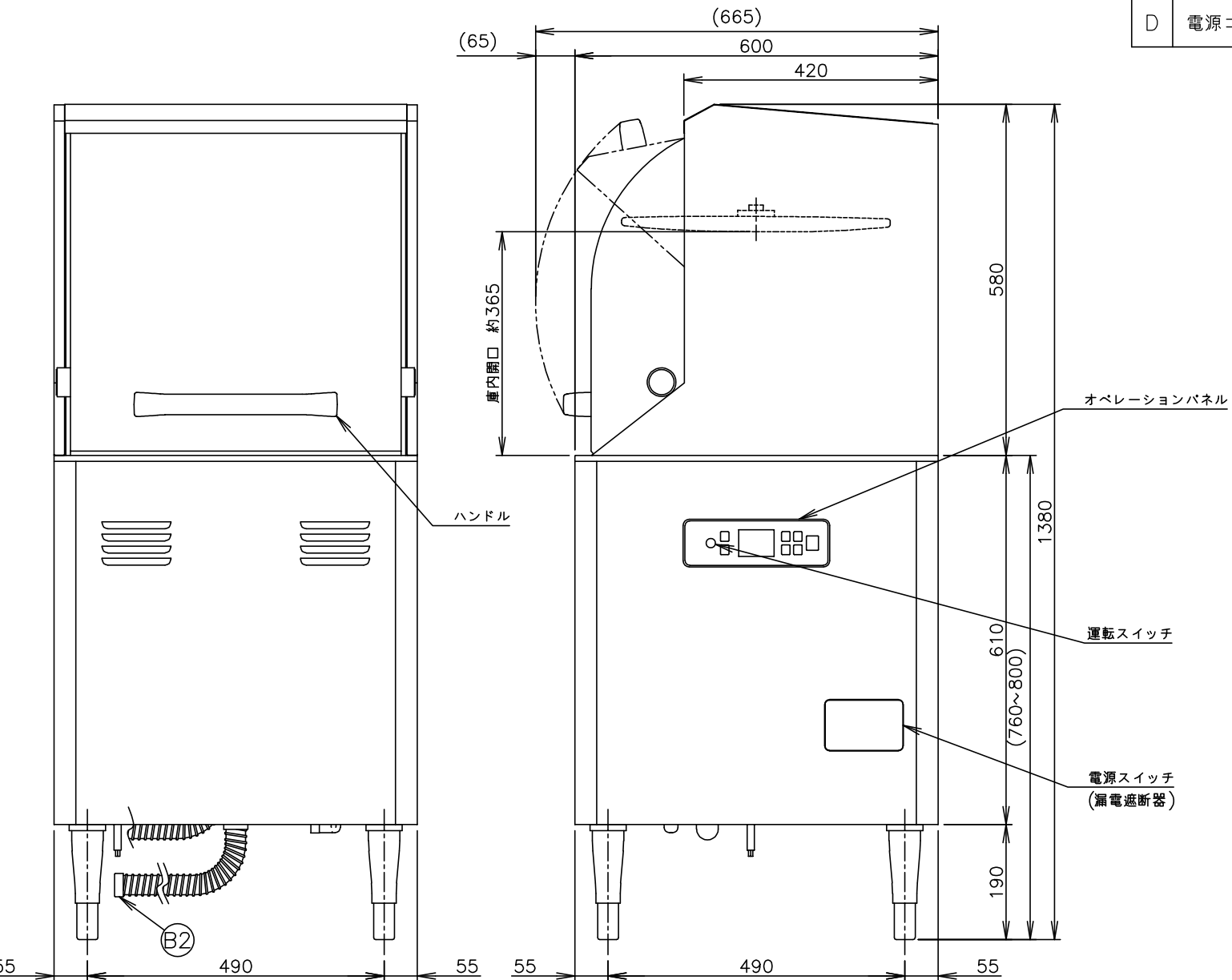
設計	製図	尺度 1/10	第3角法
改訂日	作成日	図番	改訂
*****	2023.02.24	D35167	△

この図面は印刷の都合上、尺度が正しく再現されていません。



1. 設置条件について  
場所、給排水、電源等は取扱説明書・据付工事説明書に従って正しく行ってください。  
また、本体設置スペースは、設置条件により若干異なることがありますので、10mm程度余裕をとってください。  
(給排水スペース・配管スペース等は本体設置スペースとは別に確保が必要です。)
2. 電気特性値は、周囲温度30℃における電気用品技術基準に基づく測定値です。
3. 元ブレーカー容量は20A 200Vです。  
必ず専用回路(過負荷・短絡保護あり)を使用してください。
4. 製品コード：J041-C102

NO	接続	仕様
A	給湯口	G1/2 (45°毎の回転可能) (給湯器との接続)
B1	排水口	R1 1/2
B2	排水ホース (付属品)	φ38.5×φ28 L1500 (排水用エルボ付属)
C	貯湯タンクオーバーフロー排水口	排水ホース φ38.5×φ28 機外L1200 (排水用エルボ付属)
D	電源コード	機外L2800 (アース線付 4芯 2.0mm <sup>2</sup> 、プラグ無)



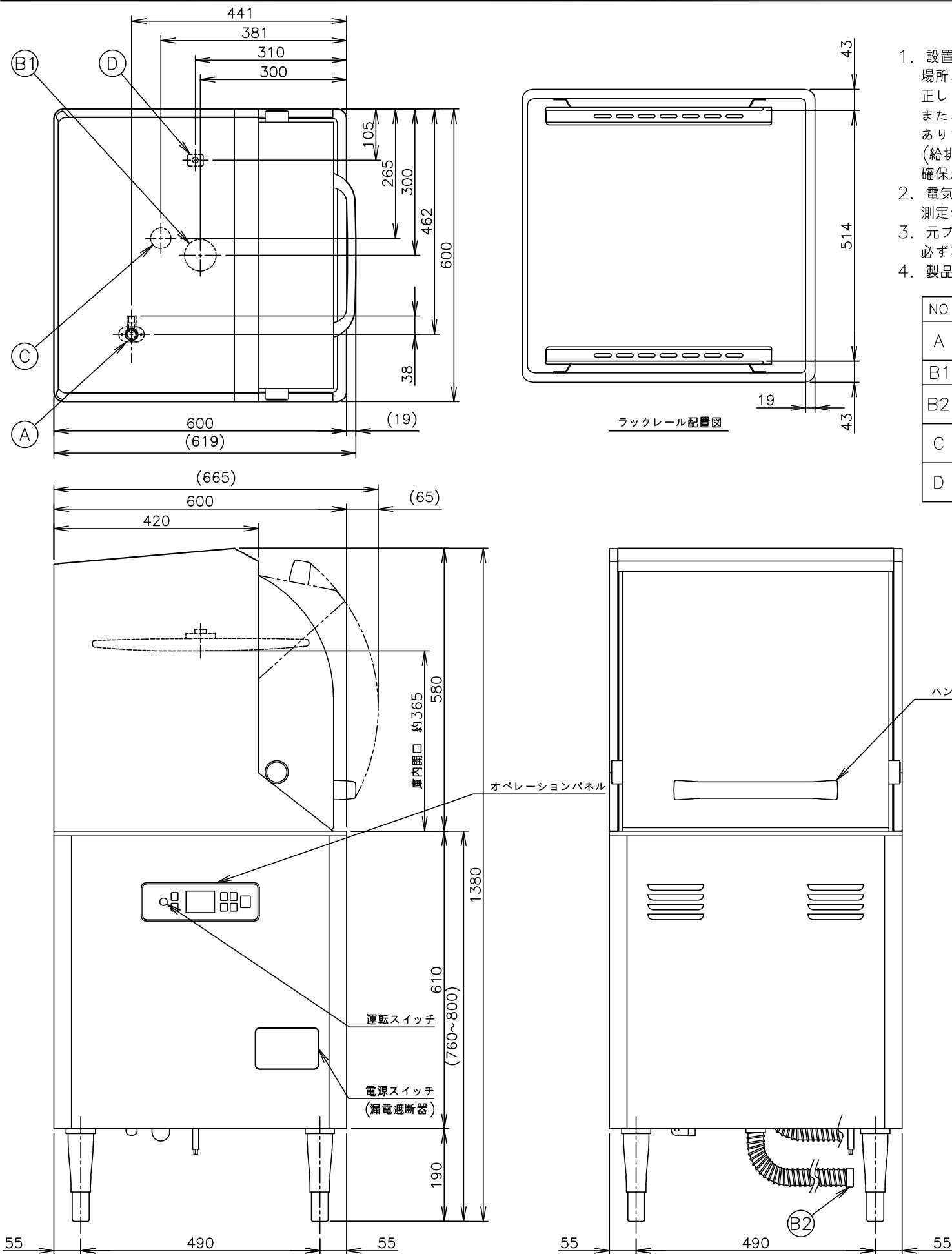
製品名	ホシザキ業務用食器洗浄機	
形名	JWE-450RUC3-L	
	洗浄機側	貯湯タンク側
電源	三相200V 50Hz/60Hz共用 容量4.9kVA(14.0A)	
電流	最大運転電流 13.5/13.5A 電動機定格電流 1.9/1.9A 始動電流 1.1/1.1A	
消費電力	電動機定格消費電力 560/560W (力率85/85%) 電熱装置定格消費電力 4020W 最大消費電力 4580/4580W	
電熱装置	1020W	3000W
電源コード	2.8m (アース線付き、プラグ無し)	
外形寸法	幅600×奥行600×高さ1380(1340~)mm	
外装	ステンレス鋼板	
前扉	ラウンドドア (通過高さ 365mm)	
ラック寸法	500×500mm	
大皿枚数/ラック	16枚 (φ230mmの場合)	
サイクル時間	80s (本洗い69s、休止5s、すすぎ5s、休止1s)	
消費水量	1サイクルすすぎ水量 約1.8L	
洗浄方式	上下回転ノズル方式	
すすぎ方式	上下回転ノズル方式	
ポンプ	洗浄 400W、すすぎ 100W	
排水方式	排水パイプ抜き取り方式、オーバーフロー自然排水	
スタート	ドアスイッチスタート (切り替えによりスタートスイッチスタート可)	
乾燥	余熱乾燥	
残菜処理	フィルター収集	
洗剤	自動供給方式 (モーター駆動式体積定量方式)	
表示	準備中・洗浄中・洗浄完了・標準時間・長時間・すすぎの各コース 洗浄湯温・すすぎ湯温の表示、異常表示	
タンク容量	約19L	約5.8L
給湯	マイコン制御による自動給湯方式	ウォータバルブによる自動給湯方式
温度制御	サーミスタ式 (湯温 約70℃)	サーミスタ式 (湯温 約85℃)
接続口	排水口：R1 1/2 (排水ホース付属)、給湯口：G1/2 貯湯タンクオーバーフロー：排水ホース	
洗浄時間	標準時間：1~999s 調整可能 (1sステップ) 長時間：1~999s 調整可能 (1sステップ)	マイコン制御
すすぎ時間	5~12s 調整可能 (0.1sステップ)	
終了ブザー音量	0(消音)~5(最大) 調整可能	
電気回路保護	漏電遮断器 (過電流保護付)、アース線	
空焚防止	電圧スイッチ、バイメタルサーモ (手動復帰) サーミスタ (自動復帰)	フロートスイッチ、バイメタルサーモ (手動復帰) サーミスタ (自動復帰)
安全装置	ドアスイッチ、マイコン制御による異常停止機構	
脚	樹脂製 150~190mm調整可能	
製品質量	72kg (梱包 79kg)	
梱包	簡易段ボール梱包 幅678×奥行688×高さ1424mm	
認可認証	給水器具自己認証	
付属品	万能ラック (500×500mm)、排水ホース、排水用エルボ2ヶ メンテナンスシート、洗剤用ストレーナ、洗剤用パイプ	
オプション	減圧弁、エプロンパネル、トップテーブル、リモートキット、ブースタキット	
使用条件	周囲温度：5~35℃、相対湿度：85%以下、電圧変動：定格電圧±10% 給水圧：ゲージ圧0.05~0.34MPa、適用使用水：浄水(硬度150mg/L以下)	

\*仕様・外観につきましては、改良のため予告なく変更することがあります。

# ホシザキ業務用食器洗浄機 JWE-450RUC3-L

設計	製図	尺度	1/10	第3角法
改訂日	2023.02.24	図番	D35170	改訂

この図面は印刷の都合上、尺度が正しく再現されていません。



1. 設置条件について  
場所、給排水、電源等は取扱説明書・据付工事説明書に従って正しく行ってください。  
また、本体設置スペースは、設置条件により若干異なることがありますので、10mm程度余裕をとってください。  
(給排気スペース・配管スペース等は本体設置スペースとは別に確保が必要です。)
2. 電気特性値は、周囲温度30℃における電気用品技術基準に基づく測定値です。
3. 元ブレーカー容量は20A 200Vです。  
必ず専用回路(過負荷・短絡保護あり)を使用してください。
4. 製品コード：J041-C101

NO	接続	仕様
A	給湯口	G1/2 (45°毎の回転可能) (給湯器との接続)
B1	排水口	R1 1/2
B2	排水ホース (付属品)	φ38.5×φ28 L1500 (排水用エルボ付属)
C	貯湯タンクオーバーフロー排水口	排水ホース φ38.5×φ28 機外L1200 (排水用エルボ付属)
D	電源コード	機外L2800 (アース線付 4芯 2.0mm <sup>2</sup> 、プラグ無)

製品名	ホシザキ業務用食器洗浄機	
形名	JWE-450RUC3-R	
	洗浄機側	貯湯タンク側
電源	三相200V 50Hz/60Hz共用 容量4.9kVA(14.0A)	
電流	最大運転電流 13.5/13.5A 電動機定格電流 1.9/1.9A 始動電流 1.1/1.1A	
消費電力	電動機定格消費電力 560/560W (効率85/85%) 電熱装置定格消費電力 4020W 最大消費電力 4580/4580W	
電熱装置	1020W	3000W
電源コード	2.8m (アース線付き、プラグ無し)	
外形寸法	幅600×奥行600×高さ1380(1340~)mm	
外装	ステンレス鋼板	
前扉	ラウンドドア (通過高さ 365mm)	
ラック寸法	500×500mm	
大皿枚数/ラック	16枚 (φ230mmの場合)	
サイクル時間	80s (本洗い69s、休止5s、すすぎ5s、休止1s)	
消費水量	1サイクルすすぎ水量 約1.8L	
洗浄方式	上下回転ノズル方式	
すすぎ方式	上下回転ノズル方式	
ポンプ	洗浄 400W、すすぎ 100W	
排水方式	排水パイプ抜き取り方式、オーバーフロー自然排水	
スタート	ドアスイッチスタート (切り替えによりスタートスイッチスタート可)	
乾燥	余熱乾燥	
残菜処理	フィルター収集	
洗剤	自動供給方式 (モーター駆動式体積定量方式)	
表示	準備中・洗浄中・洗浄完了、標準時間・長時間・すすぎの各コース 洗浄湯温・すすぎ湯温の表示、異常表示	
タンク容量	約19L	約5.8L
給湯	マイコン制御による自動給湯方式	ウォータバルブによる自動給湯方式
温度制御	サーミスタ式 (湯温 約70℃)	サーミスタ式 (湯温 約85℃)
接続口	排水口：R1 1/2 (排水ホース付属)、給湯口：G1/2 貯湯タンクオーバーフロー：排水ホース	
洗浄時間	標準時間：1~999s 調整可能 (1sステップ) 長時間：1~999s 調整可能 (1sステップ)	マイコン制御
すすぎ時間	5~12s 調整可能 (0.1sステップ)	
終了ブザー音量	0(消音)~5(最大) 調整可能	
電気回路保護	漏電遮断器 (過電流保護付)、アース線	
空焚防止	電圧スイッチ、バイメタルサーモ (手動復帰) サーミスタ (自動復帰)	フロートスイッチ、バイメタルサーモ (手動復帰) サーミスタ (自動復帰)
安全装置	ドアスイッチ、マイコン制御による異常停止機構	
脚	樹脂製 150~190mm調整可能	
製品質量	72kg (梱包 79kg)	
梱包	簡易段ボール梱包 幅678×奥行688×高さ1424mm	
認可認証	給水器具自己認証	
付属品	万能ラック (500×500mm)、排水ホース、排水用エルボ2ヶ メンテナンスシート、洗剤用ストレーナ、洗剤用パイプ	
オプション	減圧弁、エプロンパネル、トップテーブル、リモートキット、ブースタキット	
使用条件	周囲温度：5~35℃、相対湿度：85%以下、電圧変動：定格電圧±10% 給水圧：ゲージ圧0.05~0.34MPa、適用使用水：浄水(硬度150mg/L以下)	

\*仕様・外観につきましては、改良のため予告なく変更することがあります。

# ホシザキ業務用食器洗浄機 JWE-450RUC3-R

設計	製図	尺度 1/10	第3角法
改訂日	作成日	図番	改訂
*****	2023.02.24	D35169	△

この図面は印刷の都合上、尺度が正しく再現されていません。