

<仕様表>

型式		KN301B3
外形寸法 (mm)	幅	900
	奥行	500
	高さ	1150
製品質量 (kg)	製品質量	125
	庫内温度	10℃ OFF
電気特性	電源 (V・φ・Hz)	100・1・50/60
	定格消費電力 (W)	320/340
	定格電流 (A)	4.5/3.5
	力率 (%)	71/97
	庫内照明	昼白色LED (L637) 9W×3
	電源コード・長さ (m)	4.0×1φ
冷気装置	適合コンセント	2極接地極付差込 15A-125V
	冷凍機	CD301 300W
	冷却器	冷気自然対流式
	冷媒 (g)	HFC R134a (210)
放熱量 (W)	835/930	
霜取方式	オフサイクル方式	
温度調節	EWP1us961 7~15℃調節可能	
外囲条件	周囲温度25℃以下、湿度60%以下、風速0.2m/sec以下	
キャスター (ネジ径×本数)	M12×4	

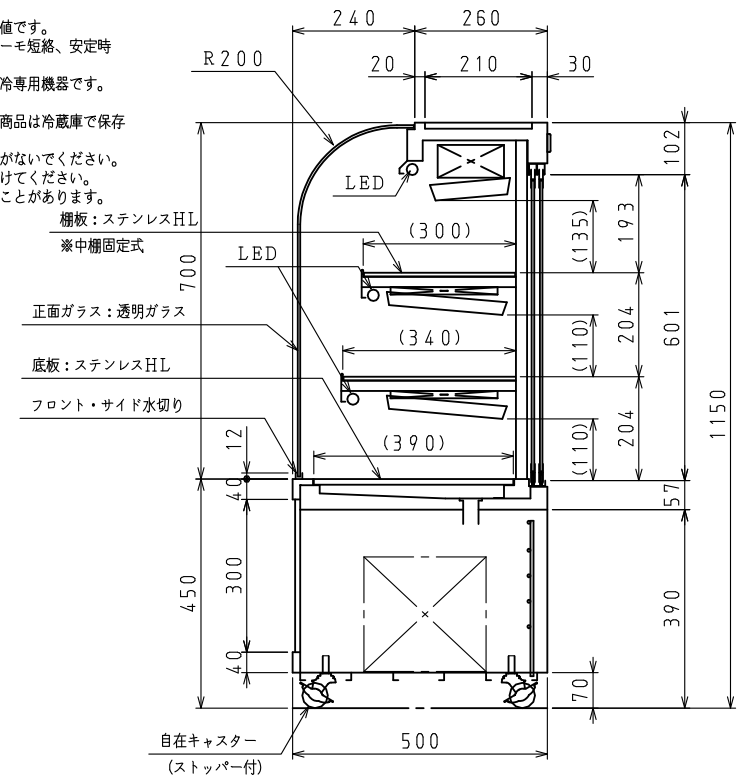
①: 2極接地極付差込 15A-125V

- (注)
- 庫内温度は上記外囲条件、無負荷の時の値です。
  - 電気特性値は上記外囲条件、無負荷、サーモ短絡、安定時の値です。
  - 本製品は商品の一時ディスプレイ用の保冷専用機器です。機器の24時間運転はできません。営業時間が終わりましたら電源を切り、商品は冷蔵庫で保存してください。
  - 製品の設置時は背面を壁や什器等でふさがらないでください。特に機械室と壁等の間は、15cm以上あけてください。
  - 本仕様は改良のため予告なしに変更することがあります。

カラーバリエーション

リリーホワイト	NC-04	アッシュグレー	NC-18
シェルピンク	NC-05	サンドベージュ	NC-19
カナリヤイエロー	NC-06	シナモン	NC-22
オパールグリーン	NC-07	キャメル	NC-25
マスカット	NC-10	コバルトブルー	NC-26
チェリーレッド	NC-11	アヤメ	NC-27
アプリコット	NC-12	マルーン	NC-28
ローズマダー	NC-14	ミッドナイトブルー	NC-29
スカレット	NC-15	ブラック	NC-31
フォレストグリーン	NC-16		

※カラーガラスは竹松工業㈱・ナチュラルカラーシリーズ (上表) からの選択となります。カラーバリエーションは予告なく増減する場合がありますので、予めご了承ください。カラーガラス部分をステンレス仕様に変更できます。



⇨: 吸気 ⇨: 排気

スケールはこの図面サイズがA3のときの尺度です。

スケール	型式	品名	図番	訂正
1/20 (1/10)	KN301B3	小型対面ショーケース	KS0281	△