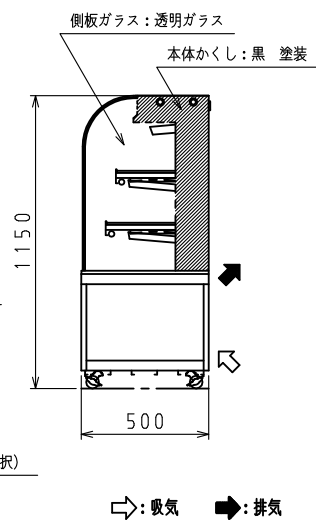


<仕様表>

| | | |
|----------------|--------------------------------|----------------------|
| 型 式 | KN501B3 | |
| 本 体 | 外形寸法 (mm) | 幅 1500 |
| | | 奥行 500 |
| | | 高さ 1150 |
| 電 気 特 性 | 製品質量 (kg) | 155 |
| | 庫内温度 | 10℃ OFF |
| | 電源 (V・φ・Hz) | 100・1・50/60 |
| | 定格消費電力 (W) | 320/340 |
| | 定格電流 (A) | 4.5/3.5 |
| | 力 率 (%) | 71/97 |
| | 庫内照明 | 昼白色LED (L1162) 17W×3 |
| | 電源コード・長さ (m) | 4.0×1 ㉔ |
| | 適合コンセント | 2極接地極付差込 15A-125V |
| | 冷 却 装 置 | 冷 凍 機 |
| 冷 却 器 | | 冷気自然対流式 |
| 冷 媒 (g) | | HFC R134a (270) |
| 放 熱 量 (W) | | 915/1010 |
| 霜 取 方 式 | | オフサイクル方式 |
| 温 度 調 節 | EWP1 us961 7~15℃調節可能 | |
| 外 囲 条 件 | 周囲温度25℃以下、湿度60%以下、風速0.2m/sec以下 | |
| キャスター (ネジ径×本数) | M12×4 | |

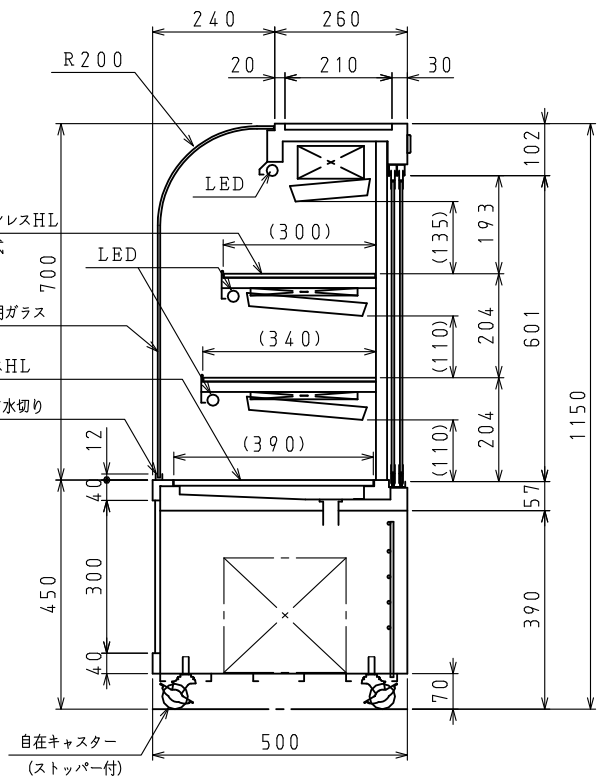
- ①: 2極接地極付差込 15A-125V
- (注)
1. 庫内温度は上記外囲条件、無負荷の時の値です。
 2. 電気特性値は上記外囲条件、無負荷、サーモ短絡、安定時の値です。
 3. 本製品は商品の一時ディスプレイ用の保冷専用機器です。機器の24時間運転はできません。営業時間が終わりましたら電源を切り、商品は冷蔵庫で保存してください。
 4. 製品の設置時は背面を壁や什器等でふさがらないでください。特に機械室と壁等の間は、15cm以上あけてください。
 5. 本仕様は改良のため予告なしに変更することがあります。



カラーバリエーション

| | | | |
|-----------|-------|-----------|-------|
| リリーホワイト | NC-04 | アッシュグレー | NC-18 |
| シェルピンク | NC-05 | サンドベージュ | NC-19 |
| カナリヤイエロー | NC-06 | シナモン | NC-22 |
| オパールグリーン | NC-07 | キャメル | NC-25 |
| マスカット | NC-10 | コバルトブルー | NC-26 |
| チェリーレッド | NC-11 | アヤメ | NC-27 |
| アプリコット | NC-12 | マルーン | NC-28 |
| ローズマダー | NC-14 | ミッドナイトブルー | NC-29 |
| スカーレット | NC-15 | ブラック | NC-31 |
| フォレストグリーン | NC-16 | | |

※カラーガラスは竹松工業㈱・ナチュラルカラーシリーズ (上表) からの選択となります。カラーバリエーションは予告なく増減する場合がありますので、予めご了承ください。カラーガラス部分をステンレス仕様に変更できます。



スケールはこの図面サイズがA3のときの尺度です。

| | | | | | | | | | |
|------|-------------|-----|---------|-----|------------|-----|--------|----|---|
| スケール | 1/20 (1/10) | 型 式 | KN501B3 | 品 名 | 小型対面ショーケース | 図 番 | KS0285 | 訂正 | △ |
|------|-------------|-----|---------|-----|------------|-----|--------|----|---|