

KS-30 主仕様

1 外形寸法 640×738×2046 mm

搬入寸法 640×738×1386 mm

稼働時使用範囲寸法 640×1125×2046 mm

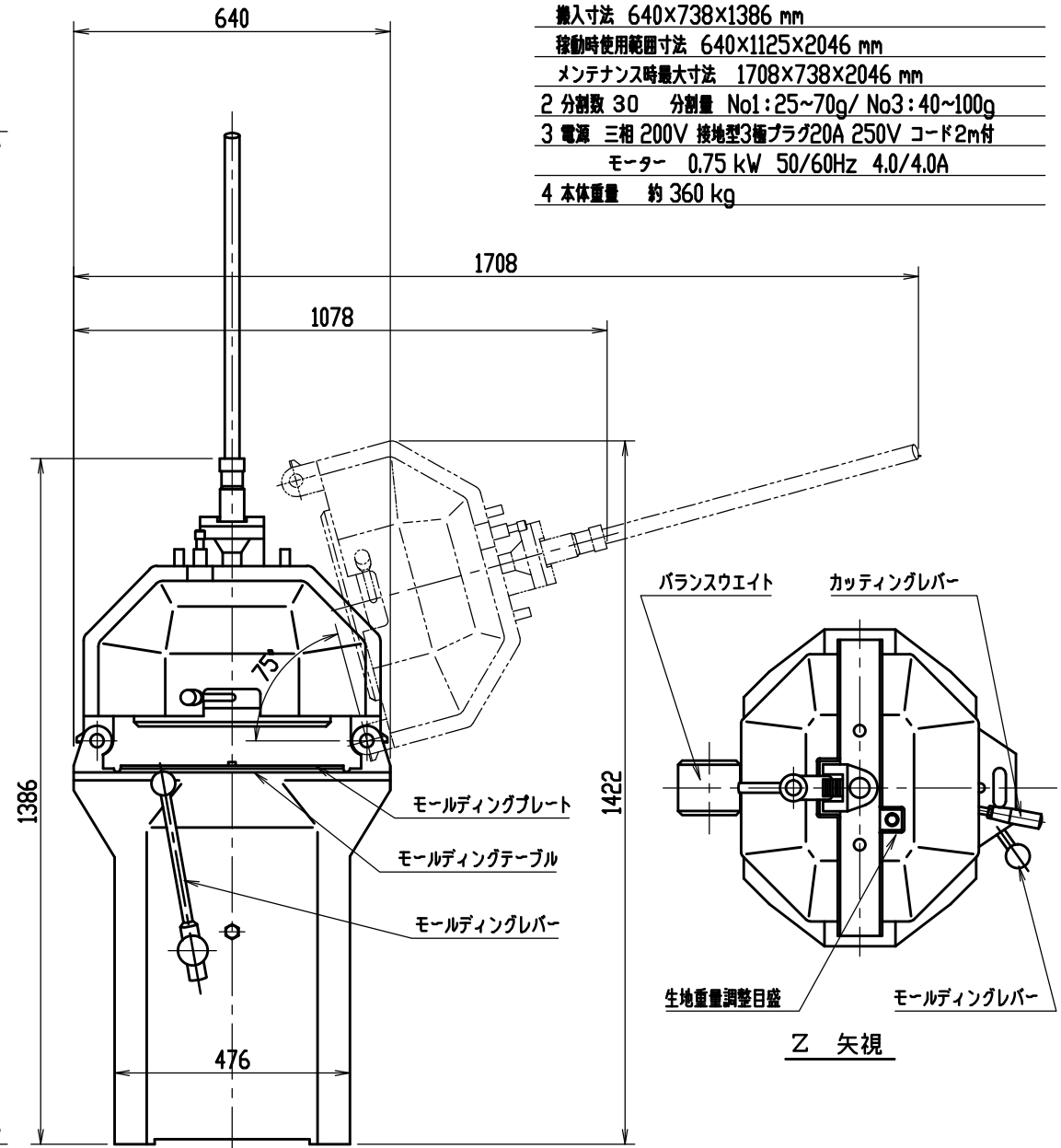
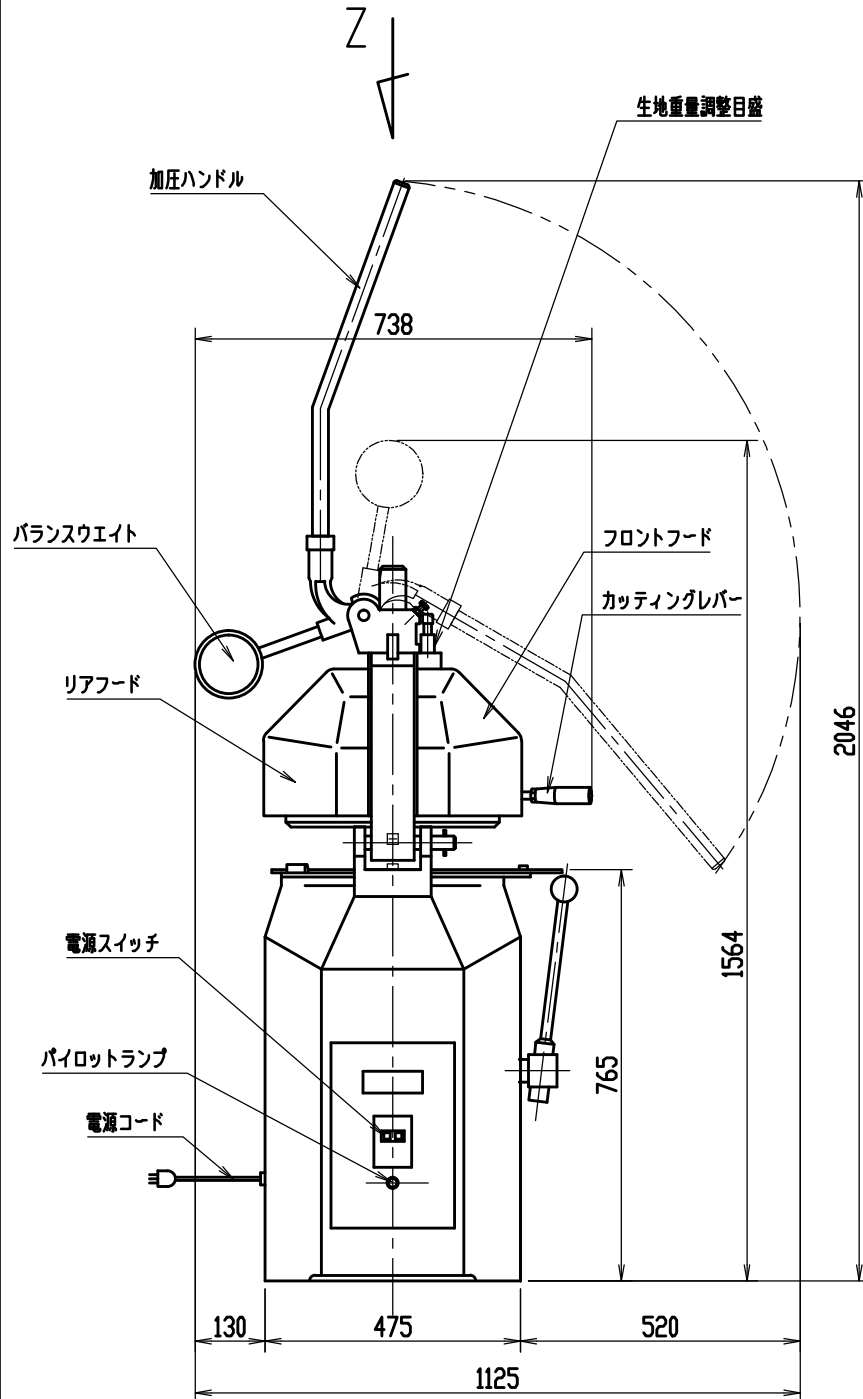
メンテナンス時最大寸法 1708×738×2046 mm

2 分割数 30 分割量 No1:25~70g/ No3:40~100g

3 電源 三相 200V 接地型3極プラグ20A 250V コード2m付

モーター 0.75 kW 50/60Hz 4.0/4.0A

4 本体重量 約 360 kg



三角法	尺度: N.T.S.	承認:	セミマスター外形図
	個数: 1	設計:	
	年月日: 2011.05.17	製図: 中村	
株式会社 愛工舎製作所		図番 KS030 AY002B	