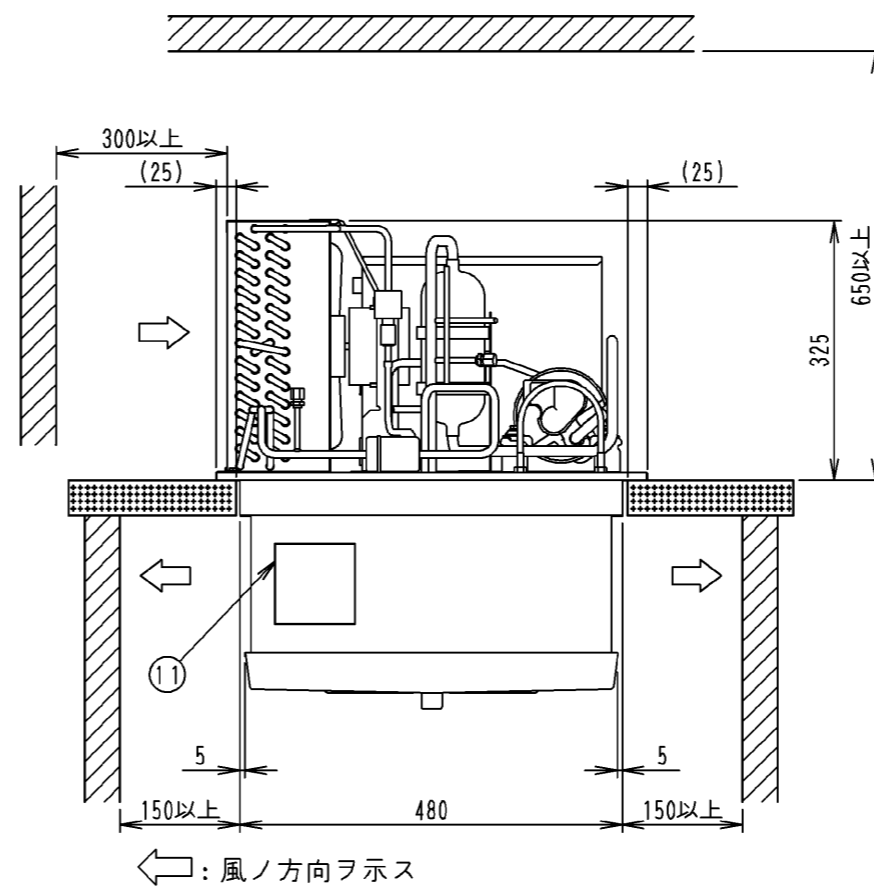
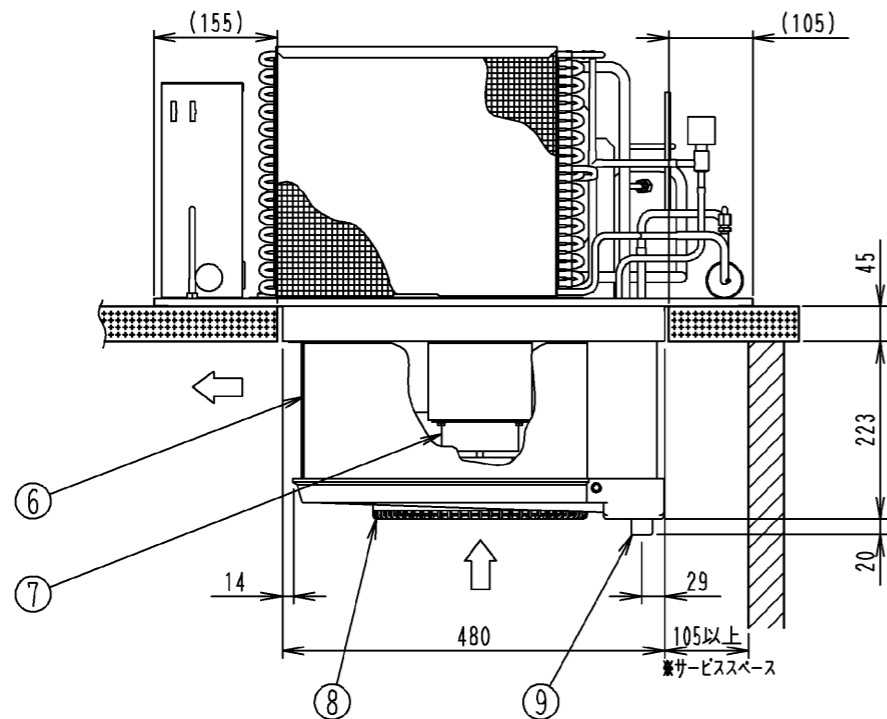


凝縮器吸込方向(庫外)   
 冷気吹出方向(庫内)   
**天井切欠・取付用穴寸法**



15	温度表示部	
14	モード切換ボタン	庫内ファン連動/連続
13	温度設定ボタン	
12	運転ボタン	
11	機械銘板	
10	電源取入口	
9	ドレン出口	VP20(外径φ26)
8	ドレンパン	
7	蒸発器ファン電動機	
6	蒸発器	
5	アース端子	スイッチボックス内M4
4	スイッチボックス	
3	凝縮器ファン電動機	
2	凝縮器	エアフィルタ(P,Pネット)付
1	圧縮機	
部番	名 称	記 事

尺 度	<i>2</i>
発 行 日	
受 注 番 号	
製 作 数	

**ダイキン工業株式会社**



名 称	LCTLP1A 外形図
元図番	3D055879B
図 番	