

機種名		LCTLP2A			
電源		3相 200V 50/60Hz			
庫内使用温度範囲		°CD. B.	-5~15		
外気温度範囲		°CD. B.	0~43		
冷却能力 ★1		kW	2.41/2.66		
電気特性 ★1	運転電流	A	6.51/6.64		
	入力	kVA	2.25/2.30		
	消費電力	kW	1.80/2.14		
	力率	%	79.9/93.1		
	始動電流	A	53.2/49.9		
外装		-			
外形寸法	高さ×幅×奥行	mm	714×900×636		
質量		kg	62 ★3		
圧縮機	機種	-			
	形式	全密閉スクロール式			
	電動機出力×台数	kW	1.8×1		
	始動方式	直入始動			
凝縮器	熱交換器	クロスフィンコイル式			
	ファン	形式	プロペラファン		
		機種	-		
		電動機出力×台数	kW	0.035×2	
		始動方式	直結		
蒸発器	熱交換器	クロスフィンコイル式			
	ファン	形式	プロペラファン		
		機種	-		
		電動機出力×台数	kW	0.05×1	
		始動方式	直結		
冷媒制御		感温式膨張弁			
温度調節器		マイコンサーモ			
除霜方式		オフサイクル/ホットガス			
容量制御		%	100-0		
保護装置		過負荷継電器, 高圧圧力開閉器, 圧縮機保護用温度スイッチ, ファン電動機保護用温度スイッチ			
防振装置		-			
ドレン出口		mm	VP25(外径φ32)		
冷媒	冷媒名	R404A			
	充填量	kg	1.35		
冷凍機油	冷凍機油名	エステル油			
	充填量	L	0.85		
法定冷凍トン		0.68/0.81			
電源接続方式		-			
機外配線 ★2	電線	太さ	mm <sup>2</sup>	2.0	
		こう長	m	28	
		定格電流	A	15	
		動作電流	mA	30	
	漏電しゃ断器	動作時間	sec以下	0.1	
		配線しゃ断器	A	15	
			ヒューズ (B種)	A	15
			開閉器	A	-
接地線 (銅)	mm <sup>2</sup>	2.0			
標準付属品及び予備品		据付説明書, 取扱説明書, 据付チェックシート, 保証書, コーチスクリュー (4本), 座金 (4個), ネジ (2本), クランプ材 (3本), 樹脂製止金 (2個), シールパッキン (1本)			

注)

- ★1 運転条件 庫内側: 0°C D. B. 80%RH 外気温度: 32°C D. B.
- ★2 配線要領は内線規程 (JEAC8001 (最新)) によります。
- ★2 こう長は電圧降下2%時の電線最大こう長を示します。
- ★2 配線用しゃ断器の定格しゃ断容量は、現地設備、工事設備、工事内容により各々異なりますので、遮断器取付箇所における短絡電流を計算 (推定) し充分耐えるだけのしゃ断容量を有する適当なしゃ断器を選定してください。
- ★2 漏電しゃ断器で地絡保護専用のものは、配線用しゃ断器と組合せて使用してください。その場合はヒューズ容量または配線用しゃ断器の定格電流と同等以上のものを使用してください。
- ★3 製造年月が2018年4月以前の製品は60kgです。

改正欄 REV.

△

△

△

△

<低温用エアコン>天井置形

名称

LCTLP2A

仕様一覧表

受注番号

製作数

発行日

ダイキン工業株式会社

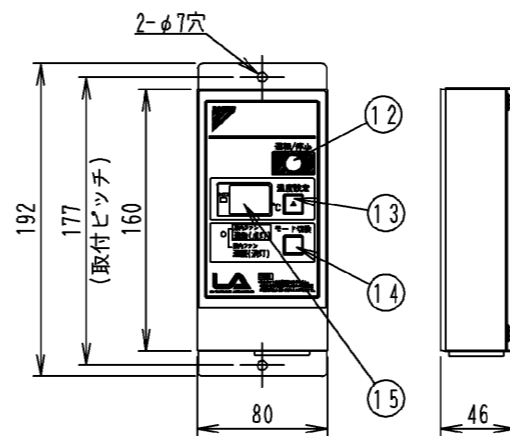
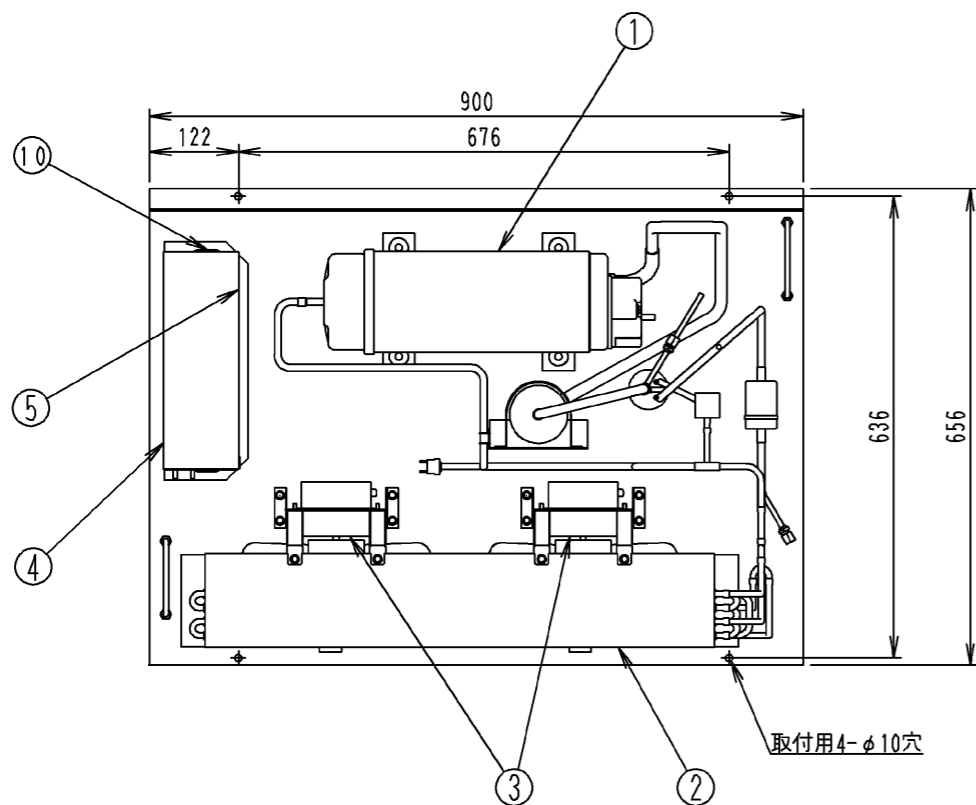
元回番

JA05636703A

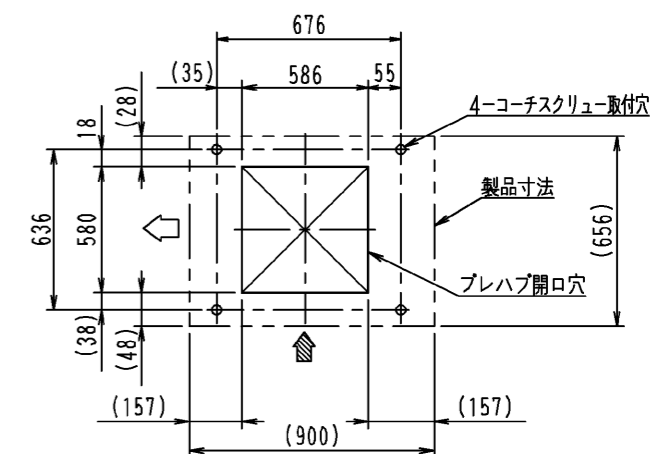
中嶋

谷本

図番

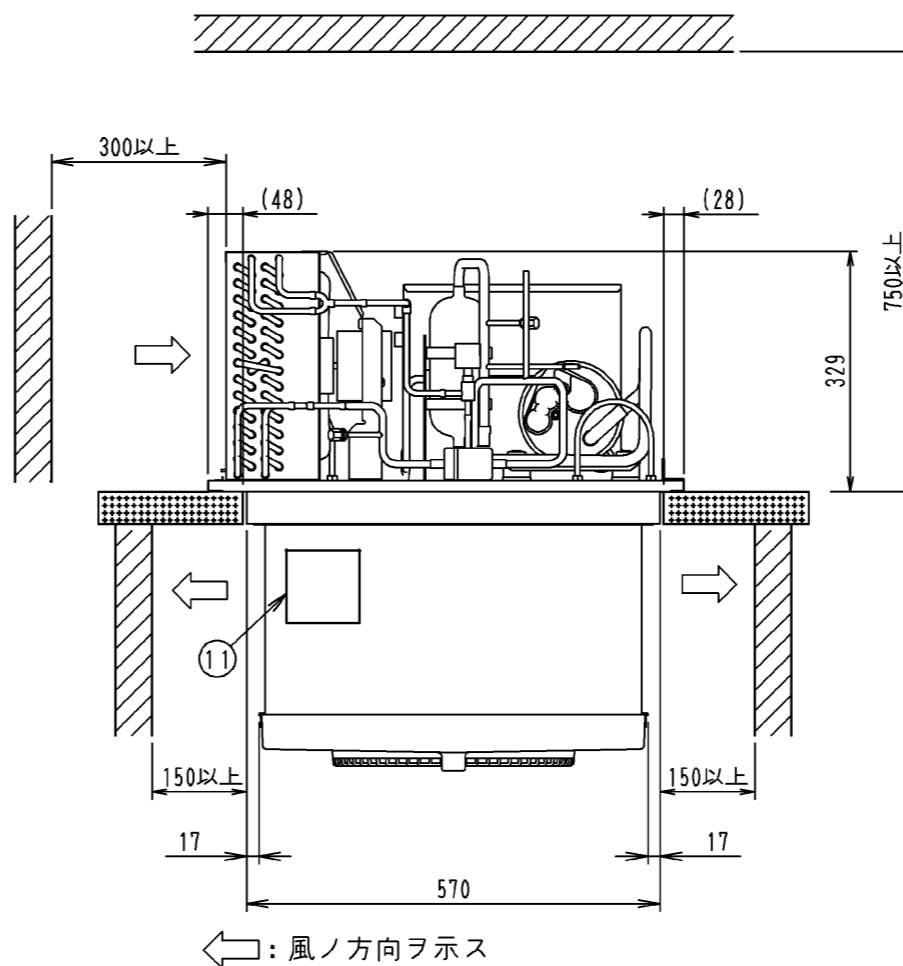
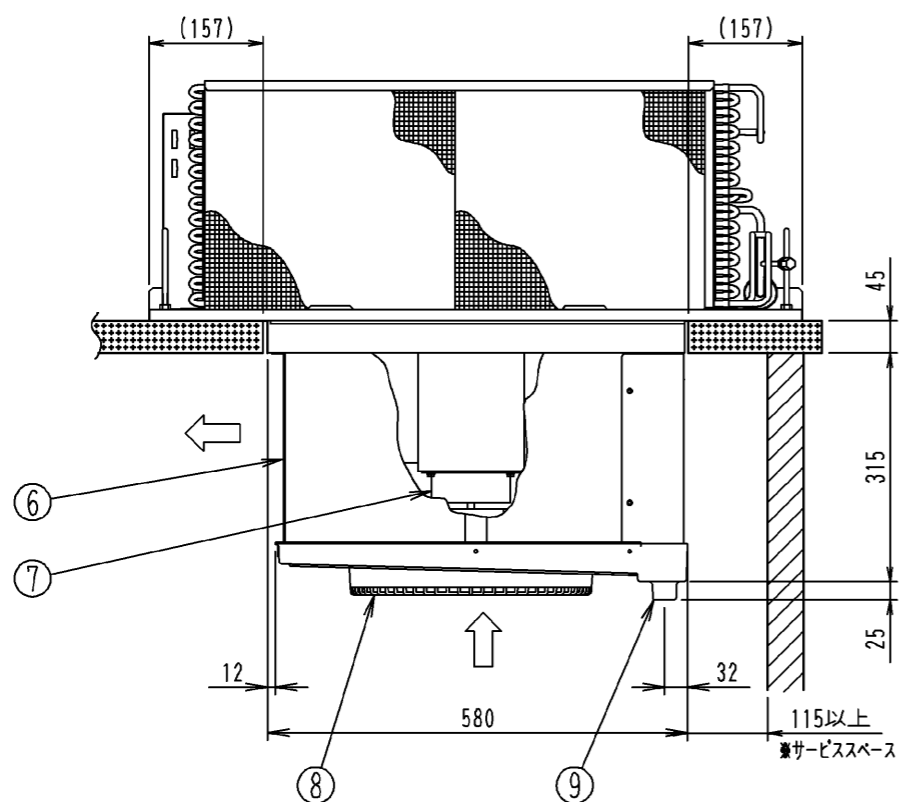


リモコン外形図



凝縮器吸込方向(庫外)   
 冷気吹出方向(庫内)

天井切欠・取付用穴寸法



15	温度表示部	
14	モード切換ボタン	庫内ファン連動/連続
13	温度設定ボタン	
12	運転ボタン	
11	機械銘板	
10	電源取入口	
9	ドレン出口	VP25(外径φ32)
8	ドレンパン	
7	蒸発器ファン電動機	
6	蒸発器	
5	アース端子	スイッチボックス内M4
4	スイッチボックス	
3	凝縮器ファン電動機	
2	凝縮器	エアフィルタ(P,Pネット)付
1	圧縮機	
部番	名 称	記 事

尺 度   
 発 行 日  
 受 注 番 号  
 製 作 数

ダイキン工業株式会社

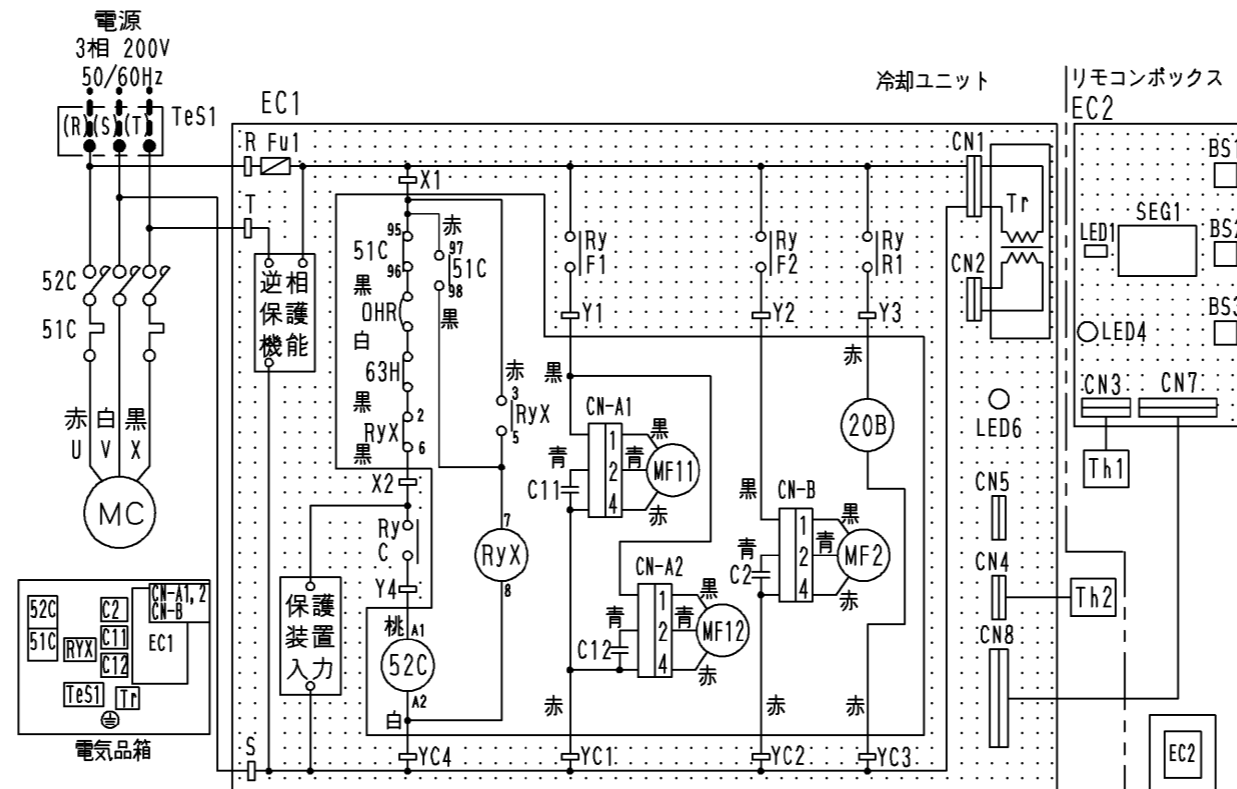


名 称  
 元 図 番

LCTLP1X5A  
 LCTLP2A  
 外形図

3D056360D

図 番



注) 1. ●記号はネジ端子、□記号はコネクタ、—□記号はファストスタブ端子を示します。  
 2. --- は現地配線を示します。

R, U-赤   S, V-白   T, X-黒	C11, 12	コンデンサ(MF11, 12)	LED6	表示灯(異常)	RYR1	電磁継電器(20B)	
20B	電磁弁(均圧)	C2	コンデンサ(MF2)	MC	電動機(圧縮機)	RYX	電磁継電器
51C	過電流継電器	CN-A, B	コネクタ	MF11, 12	電動機(庫外ファン)	SEG1	表示灯(温度表示)
52C	電磁接触器	EC1	P板ASSY	MF2	電動機(庫内ファン)	TeS1	端子台
63H	圧力開閉器(高圧保護)	EC2	P板ASSY(リモコン)	OHR	温度スイッチ(圧縮機)	TfU-F1, 2	温度ヒューズ(MF1, 2内蔵)
BS1	押ボタンスイッチ(運転/停止)	Fu1	ヒューズ(250V, 10A, B種)	RYC	電磁継電器(52C)	Th1	サーミスタ(庫内温度)
BS2	押ボタンスイッチ(モード切替)	LED1	表示灯(マイナス表示)	RYF1	電磁継電器(MF11・12)	Th2	サーミスタ(除霜完了)
BS3	押ボタンスイッチ(温度設定)	LED4	表示灯(モード切替)	RYF2	電磁継電器(MF2)	Tr	変圧器(200V/17V)

△
△

尺 度					名	LCTLP1X5A LCTLP2A 電気配線図
発 行 日					称	
受 注 番 号					元 図 番	3D055608C
製 作 数					図 番	

タイキン工業株式会社

石本

(記号) Q : 能力  
W : 消費電力

冷却能力特性

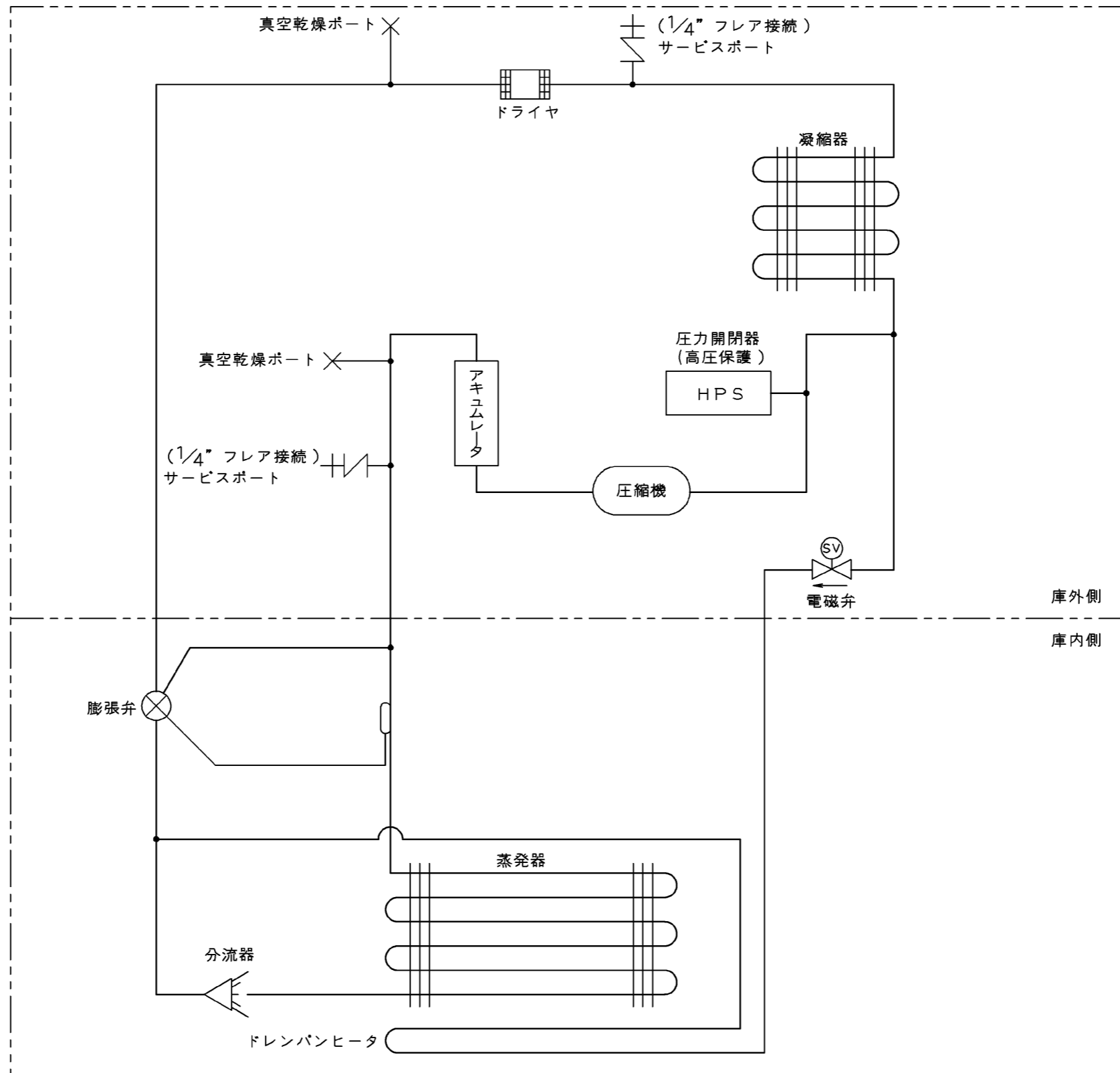
機種名	運転周波数	外気温度 ℃DB	庫内吸込空気温度 ℃DB (RH80%)									
			-5		0		5		10		15	
			Q	W	Q	W	Q	W	Q	W	Q	W
			kW	kW	kW	kW	kW	kW	kW	kW	kW	kW
LCTLP1A	50 Hz	20	1.17	0.72	1.42	0.73	1.68	0.73	1.93	0.74	2.18	0.74
		32	0.98	0.89	1.19	0.89	1.39	0.89	1.60	0.89	1.80	0.90
		43	0.77	1.10	0.94	1.11	1.11	1.11	1.28	1.11	1.45	1.11
	60 Hz	20	1.30	0.85	1.58	0.85	1.85	0.86	2.13	0.87	2.40	0.87
		32	1.09	1.05	1.33	1.06	1.56	1.06	1.79	1.06	2.02	1.07
		43	0.86	1.32	1.05	1.32	1.24	1.33	1.43	1.33	1.63	1.34
LCTLP1X5A	50 Hz	20	1.69	0.93	2.00	0.93	2.30	0.93	2.61	0.93	2.91	0.93
		32	1.46	1.14	1.74	1.14	2.01	1.14	2.28	1.14	2.55	1.14
		43	1.22	1.41	1.45	1.41	1.68	1.41	1.92	1.41	2.15	1.41
	60 Hz	20	1.91	1.03	2.26	1.03	2.60	1.03	2.95	1.03	3.29	1.03
		32	1.66	1.29	1.97	1.29	2.27	1.29	2.58	1.29	2.89	1.29
		43	1.37	1.65	1.64	1.66	1.90	1.66	2.16	1.66	2.43	1.66
LCTLP2A	50 Hz	20	2.37	1.45	2.89	1.46	3.40	1.47	3.91	1.48	4.42	1.49
		32	1.98	1.79	2.41	1.80	2.84	1.81	3.27	1.81	3.69	1.82
		43	1.56	2.23	1.90	2.23	2.24	2.23	2.57	2.24	2.91	2.24
	60 Hz	20	2.59	1.72	3.15	1.73	3.70	1.75	4.26	1.76	4.81	1.78
		32	2.20	2.13	2.66	2.14	3.13	2.16	3.59	2.17	4.06	2.19
		43	1.73	2.69	2.10	2.70	2.48	2.72	2.85	2.73	3.23	2.74

注) 1. □内は仕様点を示します。

2. 着霜による能力の低下、デフロストの時間を考慮に入れて、多少の余裕(約15%)をみて機種選定をしてください。

△
△

名 称					LCTLP1A LCTLP1X5A LCTLP2A 性能特性		
受注番	製作数	発行日	尺 度	ダイキン工業株式会社	元図番	4D057381	
					図 番		



△
△

尺 度	6
発 行 日	
受 注 番 号	
製 作 数	

**ダイキン工業株式会社**




名	LCTLP1X5A
	LCTLP2A
称	配管系統図
元図番	3D056359
図番	

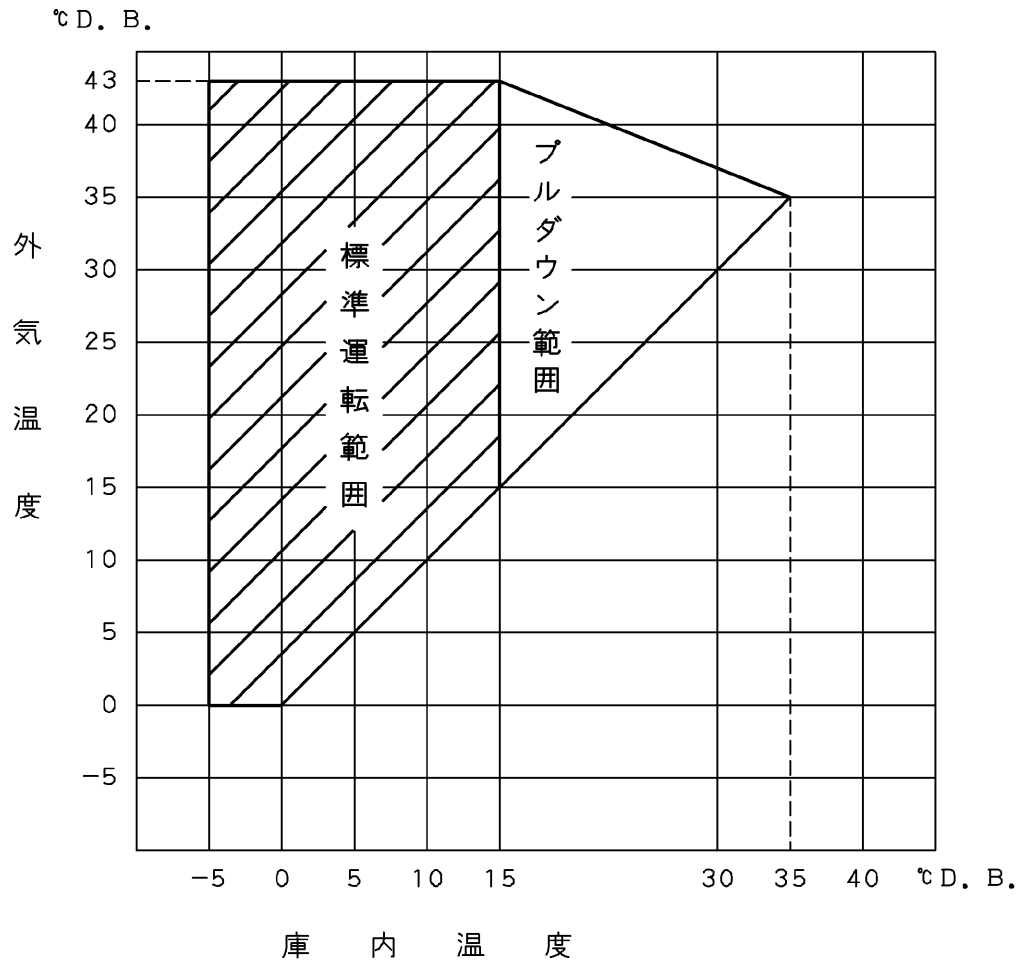
項 目		使 用 基 準
電 源	電圧変動	定格電圧の±10%以内
	相間アンバランス	定格電圧の±2.0%以内
	周波数変動	定格の±2.0%以内
標準庫内温度範囲(湿度)		-5℃D.B. ~ +15℃D.B. (RH95%以下) ※1
外気温度範囲		0℃D.B. ~ +43℃D.B. ※1
除霜間隔		オフサイクル方式 : 1時間 ※2 ホットガス方式 : 3時間
除霜ドレン量		オフサイクル方式 : 0.4kg/(HP×回)以下 ※3 ホットガス方式 : 1.0kg/(HP×回)以下
圧縮機発停頻度		6回/hr以下
ブルダウン時間		3℃/hr以上

注) ※1. 使用限界、冷却能力特性を参照してください。

※2. 除霜間隔が短いと、能力維持ができない場合があります。  
初期の段階(試運転時等)に使用条件にあわせて適切な  
除霜運転ができるよう、十分調整をしてください。

※3. 除霜運転1回での称呼HP当たりの着霜融解量を示します。

△						名 称	LCTLP1A LCTLP1X5A LCTLP2A 使用基準	
△	受注番	製作数	発行日	尺 度	タイキン工業株式会社	元図番	4D056365	
						図 番		



注) ※1. 庫内湿度範囲・・・RH95%以下。

※2. 「標準運転範囲」 連続運転可能な範囲を示します。

※3. 「プルダウン範囲」 プルダウン時等の短時間の運転が可能な範囲を示します。

適用機種名
LCTLP1A, LCTLP1X5A, LCTLP2A

△
△

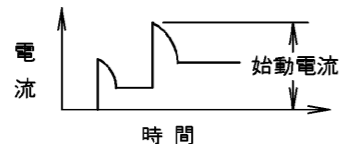
					名	低温用エアコン〈天井置形〉	
					称	LCTLP1A, LCTLP1X5A, LCTLP2A 使用限界	
受注番	製造数	発行日	尺度	16	タイキン工業株式会社	元図番	4D056364
					Ⓜ	図番	

第3角投影法

機種名	冷暖ノ別	*庫内外ノ別	電源			始動電流 ↑ ↓	運転電流	入力	定格消費電力	運転効率	圧縮機用電動機				ファン用電動機						電熱器具				備考		
			相数	電圧	周波数						No. 1~3		No. 4~6		庫内		庫外		No. 1~3		No. 4~6		No. 1~3			H:電熱器 K:加湿器 ( )内ハ別売品	クランク ケース ヒーター <※3>
											相数	定格出力	相数	定格出力	相数	定格出力	相数	定格出力	相数	定格出力	相数	定格出力	相数	定格出力			
			相	V	Hz						A	A	kVA	kW	%	相	kW	相	kW	相	kW	相	kW	相		kW	相
LCTL1A	冷房		3	200	50	21.1	3.44	1.19	0.89	74.5	3	0.75			単	0.035			単	0.035							
					60	19.9	3.53	1.22	1.06	86.8																	
LCTL1X5A	冷房		3	200	50	31.6	4.63	1.60	1.14	71.2	3	1.10			単	0.050			単	0.035							
					60	29.8	4.16	1.44	1.29	89.6																	
LCTL2A	冷房		3	200	50	53.2	6.51	2.25	1.80	79.9	3	1.80			単	0.050			単	0.035							
					60	49.9	6.64	2.30	2.14	93.1																	

注) \*1印欄は セパレート形のみ「庫内」、「庫外」、「総合」と記入する。

\*2 始動終了までの最大値を示します。



\*3 圧縮機運転中は非通電状態です。

(電気特性の運転条件)

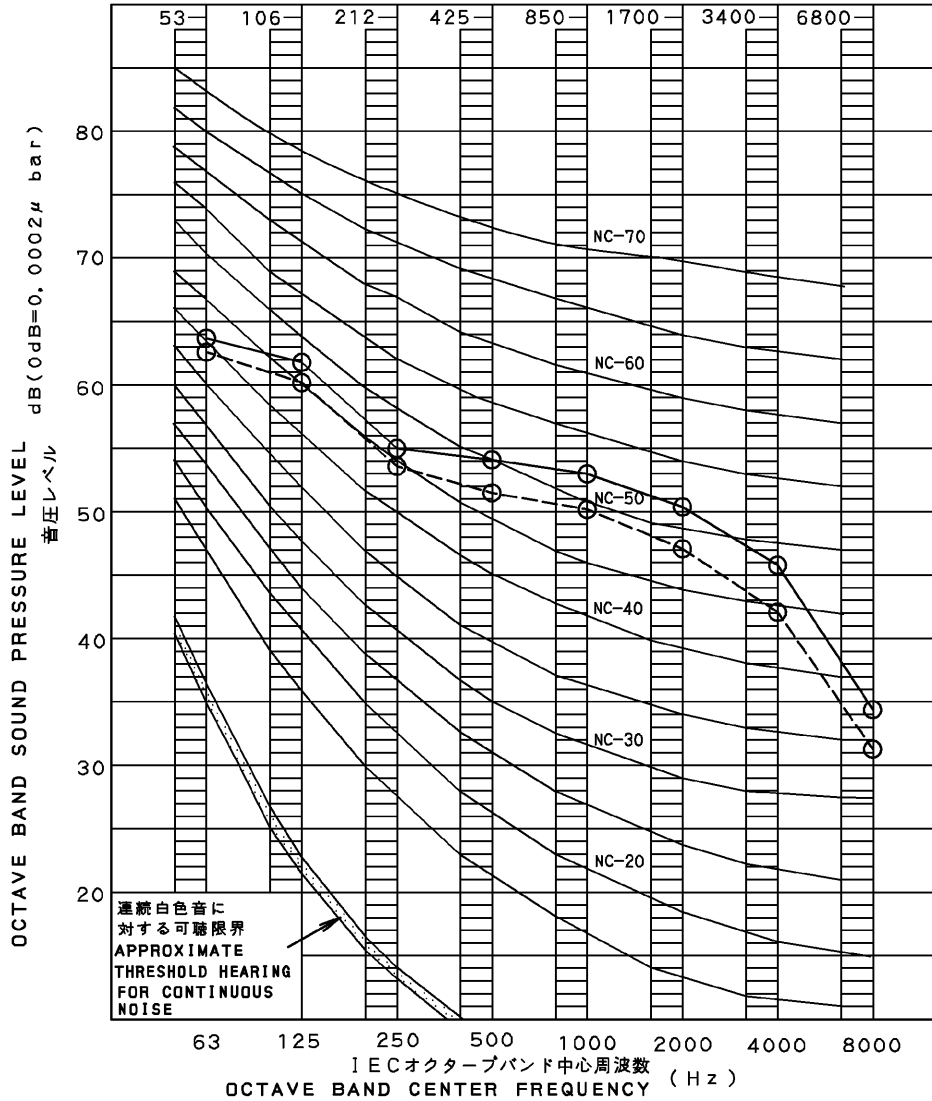
LCTL1A, 1X5A, 2A  
 庫内温度 0℃D. B. (RH80%)  
 外気温度 32℃D. B.

尺 度	10						名	低温用エアコン《天井置形》		
発行日								LCTL1A, LCTL1X5A, LCTL2A		
受注番号							称	電気特性		
製作数							元図番	3D056363	図番	

ダイキン工業株式会社







オーバーオール(ホン) OVER ALL (dB)

スケール SCALE	50Hz	60Hz
A	54.5	57.5
C	64.5	66.0

(暗騒音ハ補正済)  
B. G. N IS ALREADY RECTIFIED

測定場所 MEASURING PLACE

無響室値

注) 運転音は、無響室換算した時の値です。実際に据付けた状態で測定すると周囲の騒音や反射を受け、表示値より大きくなるのが普通です。

NOTE: THE OPERATING SOUND IS MEASURED IN ANECHOIC CHAMBER, IF IT IS MEASURED UNDER THE ACTUAL INSTALLATION CONDITIONS, IT IS NORMALLY OVER THE SET VALUE DUE TO ENVIRONMENTAL NOISE AND SOUND REFLECTION.

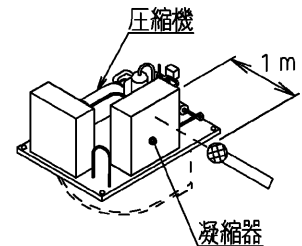
運転条件 OPERATING CONDITIONS

電源 POWER SOURCE 200 V 50/60 Hz

定格条件

○-----○ 50Hz  
○-----○ 60Hz

マイクロホン位置 LOCATION OF MICROPHONE



名 低温用エアコン(天井置形)

称

LCTLP2A  
運転音特性

受注番

製作数

発行日

尺度

ダイキン工業株式会社

元図番

4D056362

図番