

機種名 ★4		LSVFP2AC		
電源		3相 200V 50/60Hz		
庫内温度範囲		°CD. B.	-25~-5	
周囲温度範囲		°CD. B.	-5~43	
冷却能力 ★1		kW	1.6	
庫内ユニット	機種		LVFP2AC	
	外装		アルミニウム	
	外形寸法	高さ×幅×奥行	mm 532×840×459	
	熱交換器		クロスフィンコイル式	
	ファン	機種		TU4-300B
		形式		フロペラ (ファン径φ300)
		電動機出力×台数	kW	0.05×1
		風量	m <sup>3</sup> /min	26/30
	駆動方式		直結駆動	
	電気ヒータ (除霜用)	ファンガード	kW	0.1×1
	電気ヒータ	端子台	W	7
	接続配管	液側配管	mm	φ9.5 ロウ付接続 (C1220T)
	配管	ガス側配管	mm	φ15.9 ロウ付接続 (C1220T)
	ドレン出口		mm	PT1 (オネジ)
質量		kg	20	
標準付属品		据付説明書、クランプ材		
庫外ユニット	機種 ★2		LRFP2AC:LRFP2ACE:LRFP2ACH	
	外装	標準仕様機		アイボリーホワイト (5Y 7.5/1)
		耐塩害仕様機		ライトキャメル (2.5Y 6.5/1.5)
		耐重塩害仕様機		ライトキャメル (2.5Y 6.5/1.5)
	外形寸法	高さ×幅×奥行	mm	990×940×320
	熱交換器		クロスフィンコイル式	
	圧縮機	機種		2YG63JXD#E
		形式		全密閉スイング式
		電動機出力×台数	kW	1.7×1
		始動方式		直入始動 (インバータ方式)
	回転数		rpm	5940
	ファン	形式		フロペラファン
		電動機出力×台数	kW	0.2×1
		風量	m <sup>3</sup> /min	64
駆動方式		直結駆動		
接続配管	液側配管	mm	φ9.5 ロウ付接続 (C1220T)	
★3	ガス側配管	mm	φ15.9 ロウ付接続 (C1220T)	
質量		kg	75	
標準付属品		据付説明書、クランプ材、保証書		
冷媒制御		電子膨張弁		
温度調節器		吸込空気サーミスタ		
除霜方式		ホットガス		
容量制御		%	25~100	
保護装置		高圧圧力開閉器、ファンドライバ過負荷保護装置、インバータ過負荷保護装置、庫内ファン電動機保護用温度スイッチ、除霜用過熱防止器		
接続配管	標準長さ	m	5 (相当長)	
	最大長さ	m	30 (相当長)	
	最大高低差	m	庫外ユニットが上の場合: 20 / 庫外ユニットが下の場合: 5	
冷媒	冷媒名	R410A		
	充填量	kg	4.0	
法定冷凍トン		1.62		
制御ボックス (別売)	機種		BRR7C2	
	質量		kg 7	
	標準付属品		取扱説明書、据付説明書 (1/2)、据付説明書 (2/2)、補足説明書、取付ねじ、クランプ材、連絡配線	
リモコン (別売)		BRC13E1		

- 注)
- ★1 運転条件 庫内側: -20°C D. B. 80%RH 外気温度: 32°C D. B. 配管相当長: 5m, 高低差: 0m
  - ★2 LRFP2AC: 標準仕様機, LRFP2ACE: 耐塩害仕様機, LRFP2ACH: 耐重塩害仕様機
  - ★3 液側配管、ガス側配管とも断熱工事が必要です。断熱材厚み: 液側10mm以上、ガス側50mm以上 (設置環境に応じて断熱材を強化してください。)
  - ★4 ドレン管内が凍結して、管が詰まるおそれがありますので、必ずヒーター (現地手配または別売品) を取り付けてください

改正欄 REV.

△

△

△

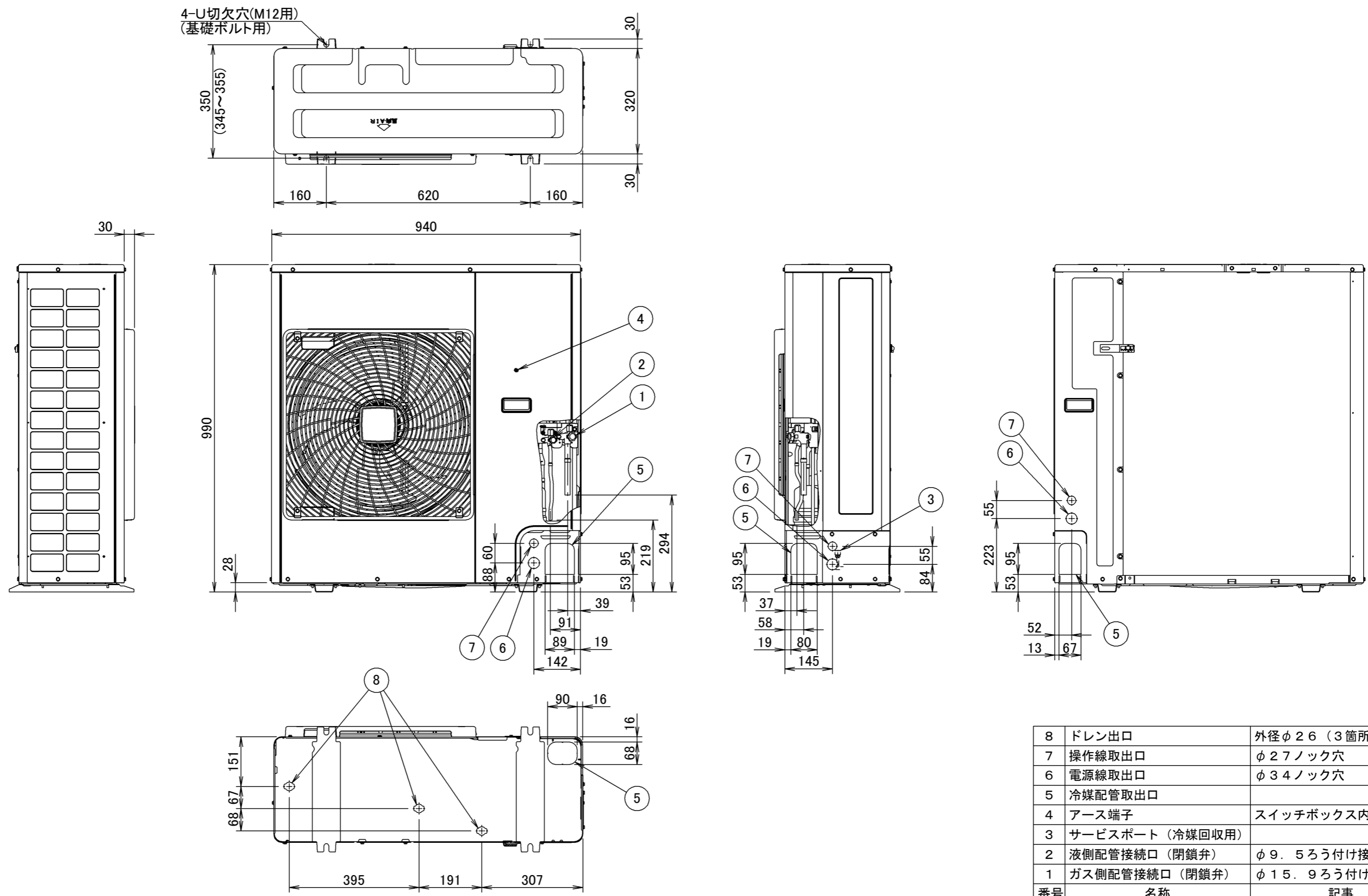
低温用エアコン (空冷セパレート形)  
冷凍ユニット

LSVFP2AC

仕様一覧表

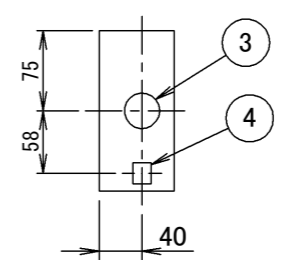
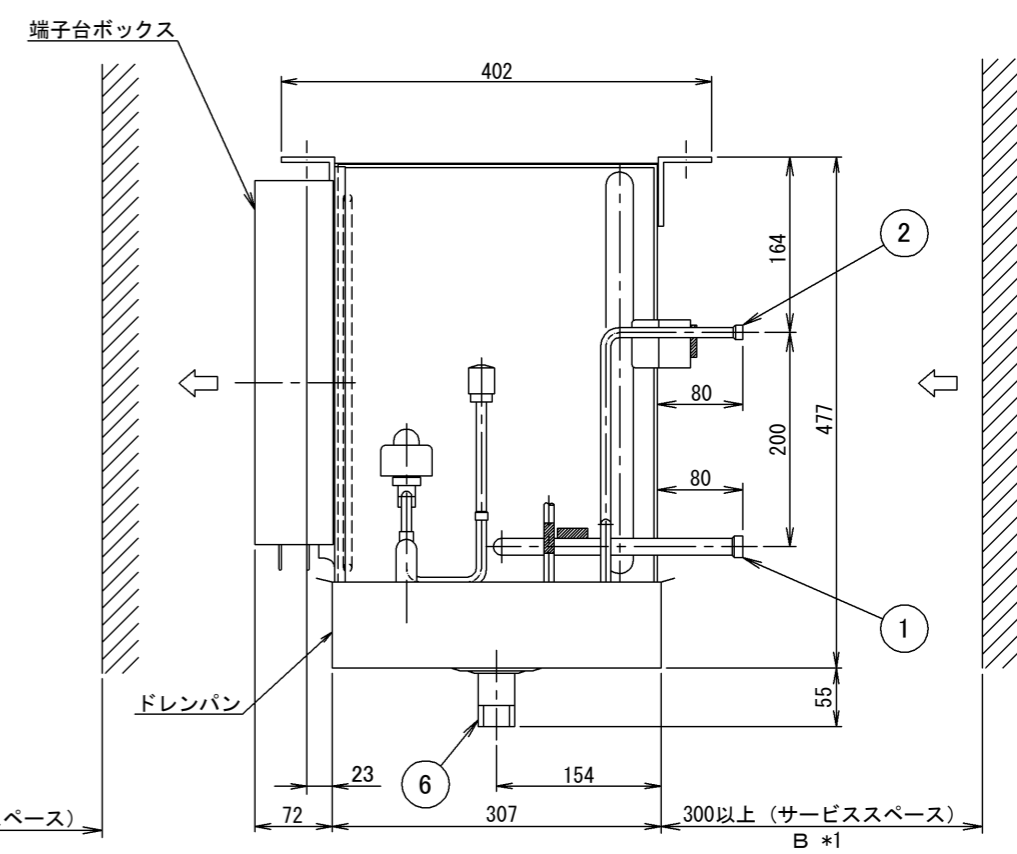
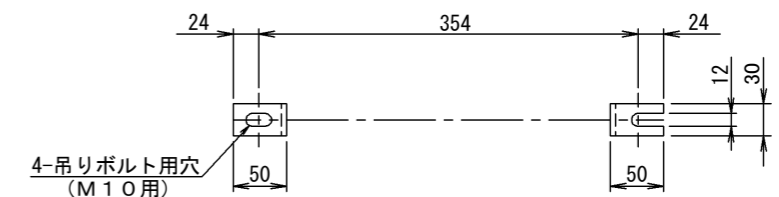
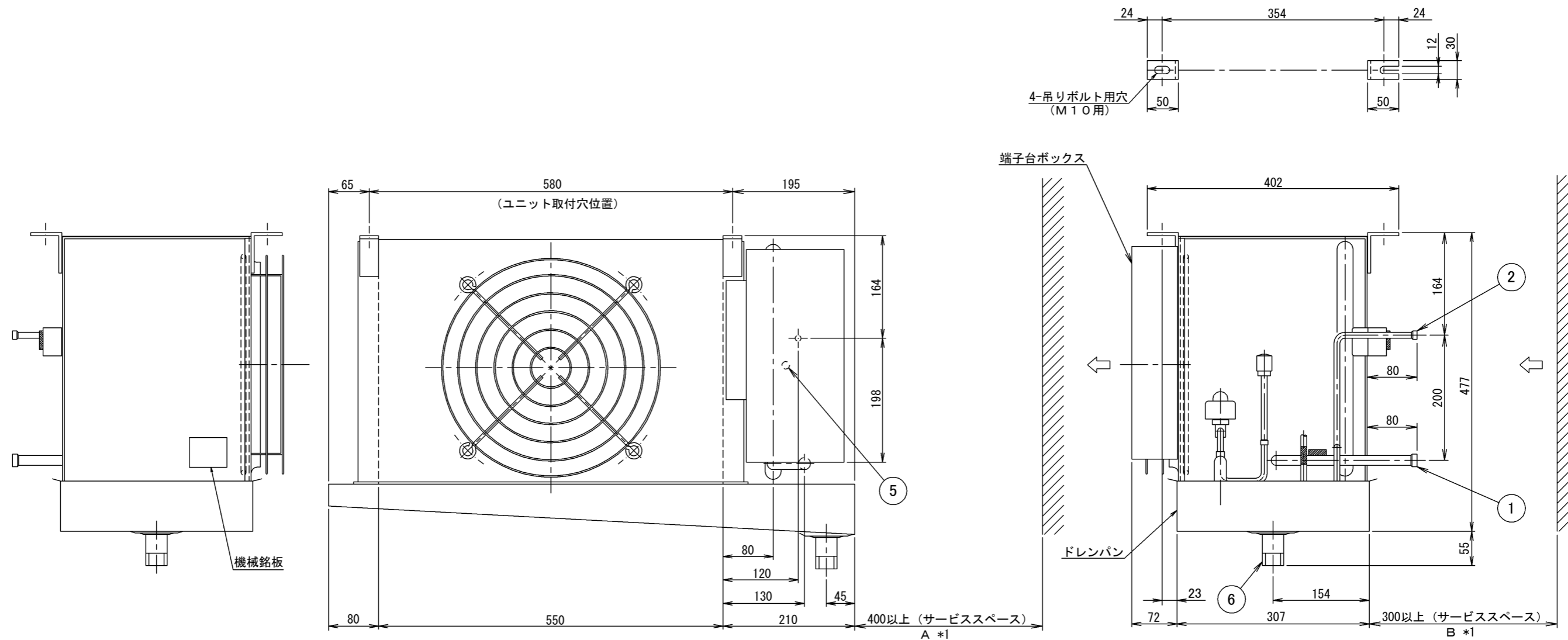
△

受注番号	製作数	発行日	ダイキン工業株式会社	元図番	JA11712101
				図番	



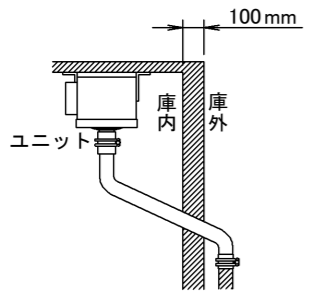
8	ドレン出口	外径φ26 (3箇所)
7	操作線取出口	φ27ノック穴
6	電源線取出口	φ34ノック穴
5	冷媒配管取出口	
4	アース端子	スイッチボックス内 (M5)
3	サービスポート (冷媒回収用)	
2	液側配管接続口 (閉鎖弁)	φ9. 5ろう付け接続
1	ガス側配管接続口 (閉鎖弁)	φ15. 9ろう付け接続
番号	名称	記事

<div style="display: flex; justify-content: space-between;"> <div style="width: 30%;"> <p>△</p> <p>△</p> </div> <div style="width: 60%;"> <p>尺度 SCALE </p> <p>発行日 DATE YR MO DA</p> <p>受注番号 ORDER NO.</p> <p>製作数 QUANT.</p> </div> <div style="width: 10%; text-align: center;"> <p><b>ダイキン工業株式会社</b></p> <p><b>DAIKIN INDUSTRIES, LTD.</b></p> </div> <div style="width: 10%; text-align: center;"> </div> <div style="width: 10%;"> <p>単位 UNIT mm</p> </div> <div style="width: 10%;"> <p>名称 NAME</p> <p>低温用エアコン《空冷セパレート型》 冷凍ユニット</p> </div> <div style="width: 10%;"> <p>元図番 ORG DWG. NO</p> <p>3D116879</p> </div> <div style="width: 10%;"> <p>図番 DWG. NO</p> <p>3D116879-LRFP2AC</p> </div> <div style="width: 10%; text-align: right;"> <p>LRFP2AC 外形図</p> </div> </div>	<p>OUTSIDE DRAWING</p>		
	<p>DAIKIN INDUSTRIES, LTD.</p>		<p>単位 UNIT mm</p>
	<p>名称 NAME</p> <p>低温用エアコン《空冷セパレート型》 冷凍ユニット</p>		<p>LRFP2AC 外形図</p>
	<p>元図番 ORG DWG. NO</p> <p>3D116879</p>		<p>図番 DWG. NO</p> <p>3D116879-LRFP2AC</p>



← : 風の方向を示す

注) \*1 別売品ヒーター付ドレンホースを使用する場合は、下表の寸法を目安に取り付けてください。下表の寸法は壁厚100mmの部屋に下図の要領で取り付ける場合を示し、実際に設置する部屋の壁厚および取付方法により寸法は異なります。ドレン管ヒーターの据付けに関する詳細は、据付説明書に記載の「ドレン管ヒーター取付時の注意」を参照ください。

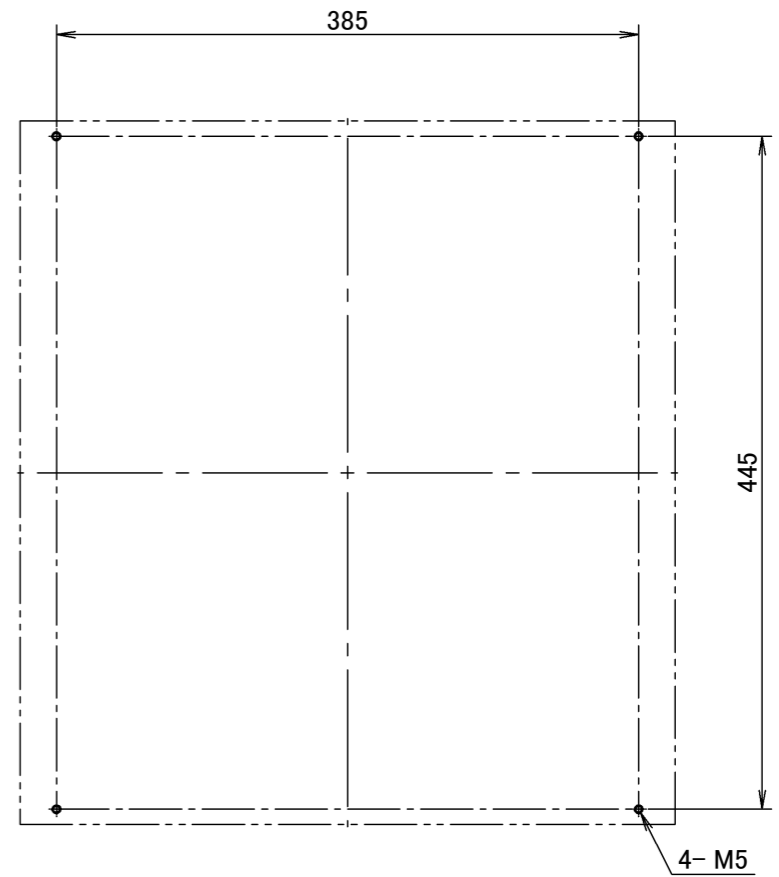
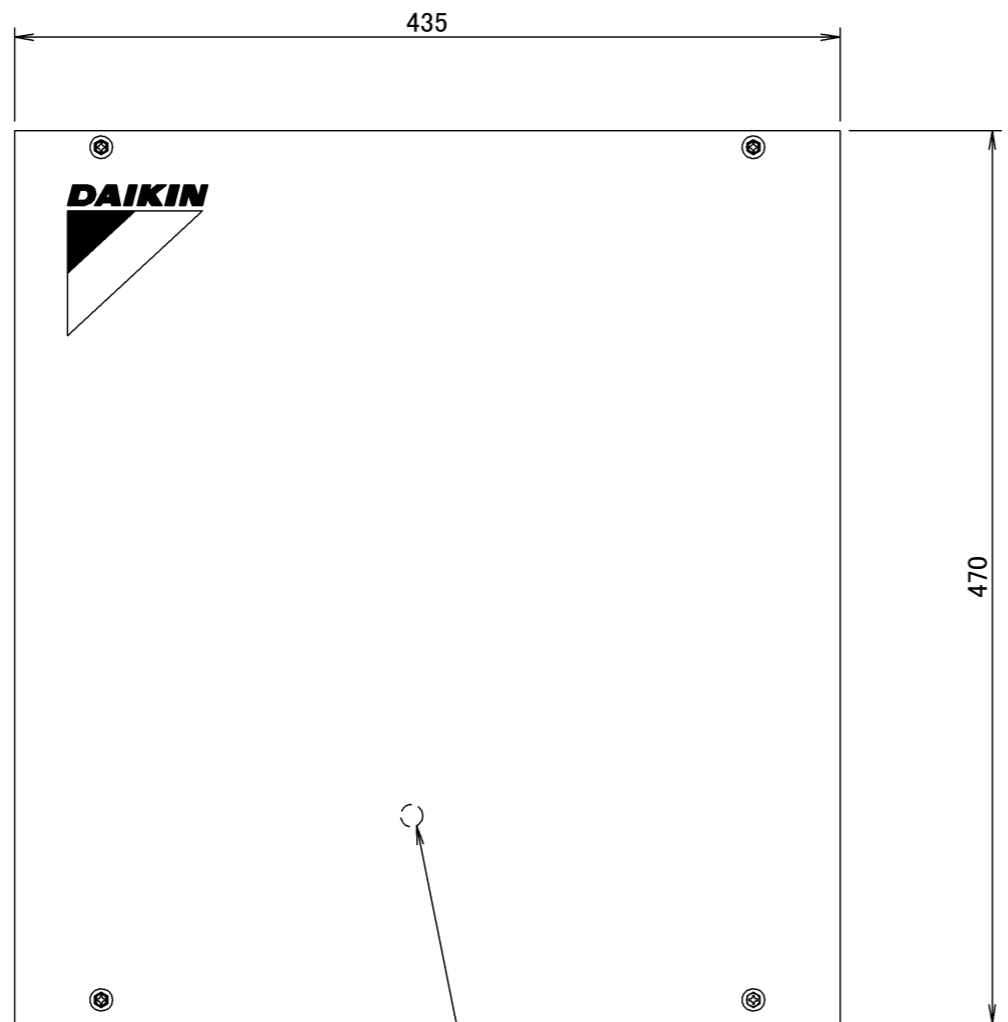


ヒーター付 ドレンホース ホース長さ	製品端面～壁面までの寸法	
	A	B
1. 0m	510mm	400mm
1. 2m	690mm	580mm
1. 5m	960mm	850mm
2. 0m	1340mm	1230mm

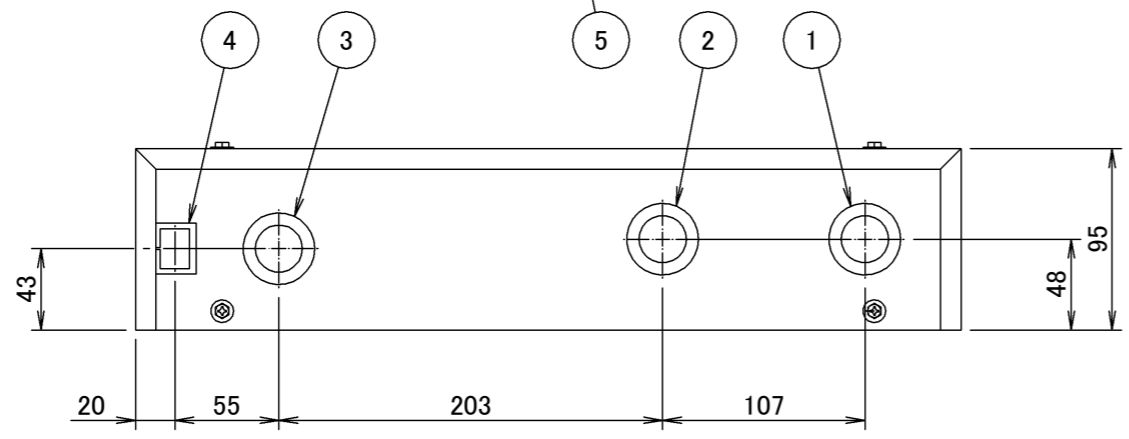
端子台ボックス下面図  
(連絡配線取出口詳細)

6	ドレン出口	PT1 オネジ
5	アース端子	端子台ボックス内(M4)
4	連絡配線(弱電)取出口	
3	連絡配線(強電)取出口	
2	液配管接続口	φ9.5ろう付接続
1	ガス配管接続口	φ15.9ろう付接続
番号	部品名	記事

	尺度 SCALE	$\frac{1}{10}$		低温用エアコン 冷凍ZEAS(空冷セパレート型) 庫内ユニット LVFP2AC 外形図
	発行日 DATE	YR MO DA		
	受注番号 ORDER NO.			
	製作数 QUANT.			
名称 NAME OUTSIDE DRAWING			元図番 ORG DWG. NO 3D116880 B	
単位 UNIT mm			図番 DWG. NO 3D116880B-LVFP2AC	



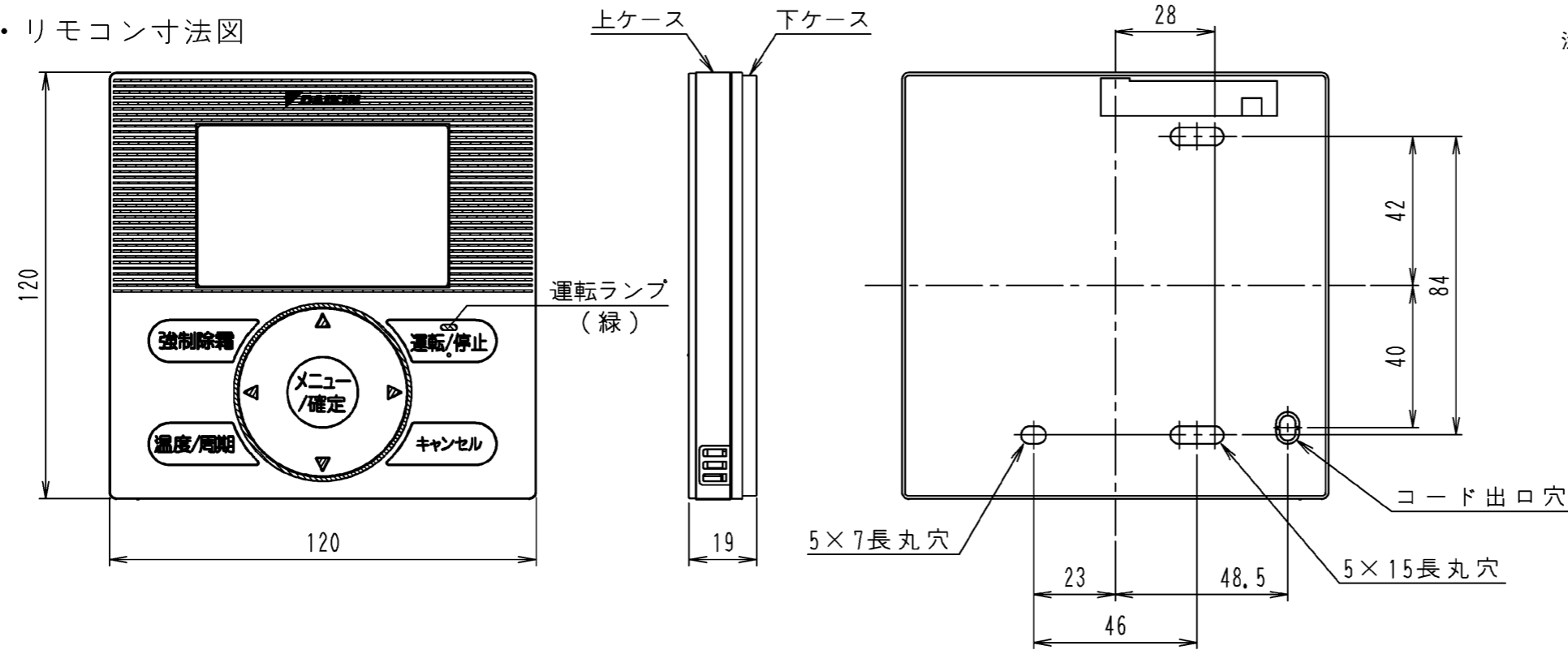
取付穴位置



5	アース端子(ボックス内)	M5
4	連絡配線接続口(弱電)	
3	連絡配線接続口(弱電)	(Φ25)
2	連絡配線接続口(強電)	Φ29
1	連絡配線接続口(強電)	Φ29
番号	名称	記事

△	尺度 SCALE		1/10	<b>ダイキン工業株式会社</b> <b>DAIKIN INDUSTRIES, LTD.</b>		単位 UNIT	mm	名称 NAME		低温用エアコン《空冷セパレート型》 制御ボックス		BRR7C2 外形図
	発行日 DATE							YR MO DA	元図番 ORG DWG. NO		3D116295 A	
	受注番号 ORDER NO.							図番 DWG. NO		3D116295A-BRR7C2		
	製作数 QUANT.											

・リモコン寸法図



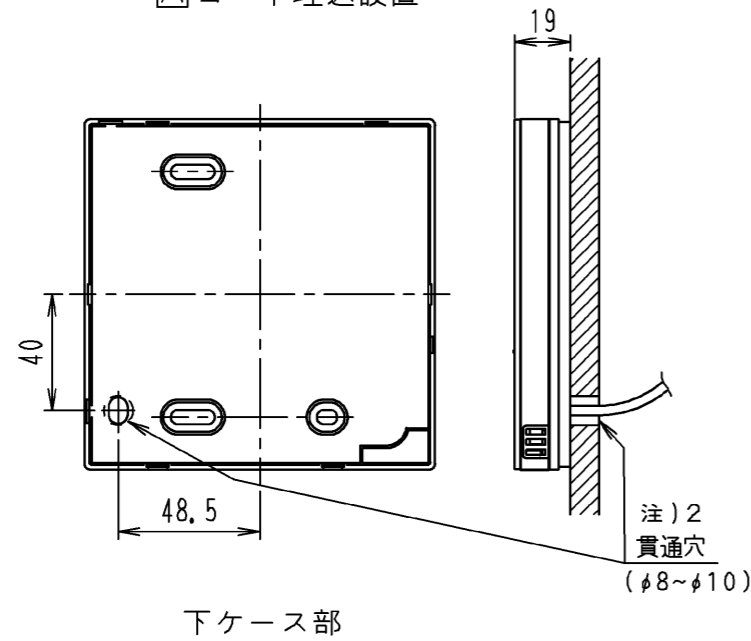
注) 1. リモコンコード、ステップルは付属していません。  
現地調達となります。

リモコンコード仕様	
配線種類	シース付きビニルコード またはケーブル(2心)
配線太さ	0.75~1.25mm <sup>2</sup>
線延長	500m

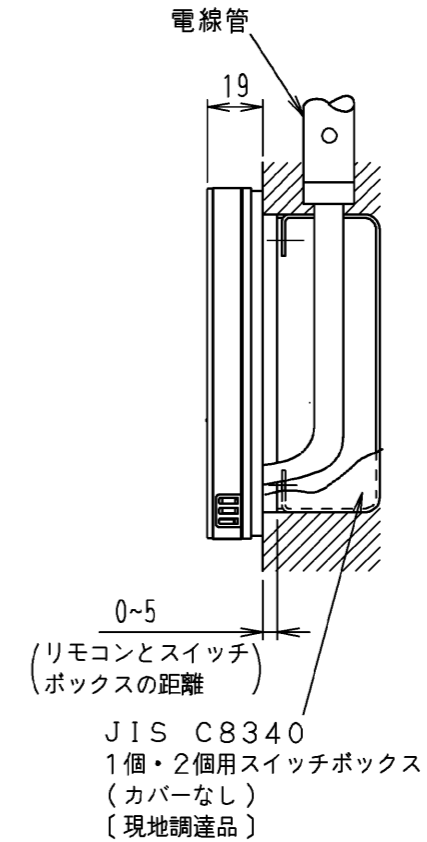
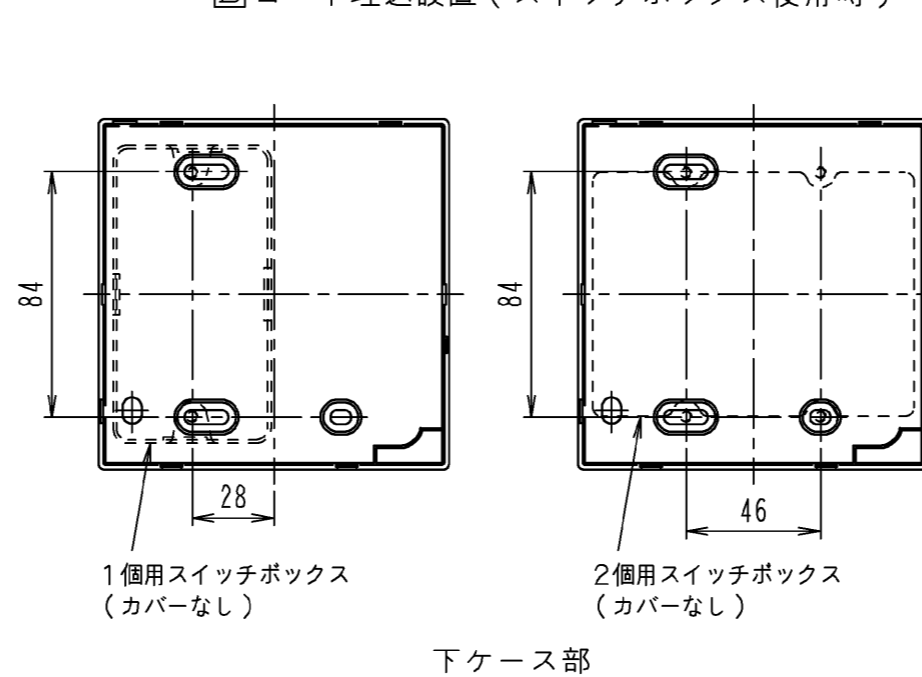
2. リモコンの外形からはみ出さないよう配線貫通穴のサイズ・位置にご注意ください。
3. リモコンは雨や水が直接かかる場所や、結露する場所には、設置しないでください。

・リモコン取付要領

△コード埋込設置



□コード埋込設置(スイッチボックス使用時)



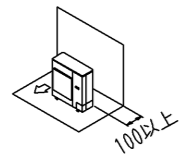
尺度	5	<b>ダイキン工業株式会社</b> 	名	BRC13E1		
発行日			称	外形図(ワイヤードリモコン)		
受注番号			元図番	3D091275A	図番	
製作数						

**据付サービススペース** (数値の単位はmm)

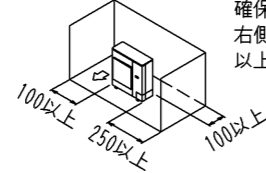
**単独設置の場合**

**上方が開放の場合**

(1) 吸込側だけに障害物がある場合

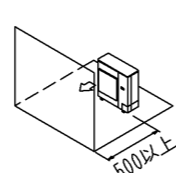


(2) 吸込側と両側面にも障害物がある場合



※ サービススペース確保のため製品の右側面は250mm以上必要となります。

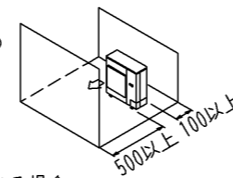
(3) 吹出側だけに障害物がある場合



**吸込み・吹出しの両側に障害物がある場合**

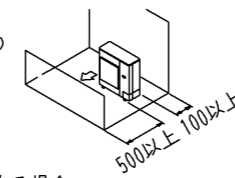
**パターン1** 吹出側の障害物が本体より高い場合

(1) 上方が開放の場合 (吸込側の障害物の高さには制限はありません。)



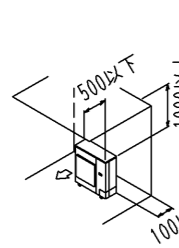
**パターン2** 吹出側の障害物が本体より低い場合

(1) 上方が開放の場合 (吸込側の障害物の高さには制限はありません。)

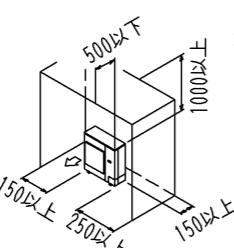


**上方に障害物がある場合**

(1) 吸込側にも障害物がある場合

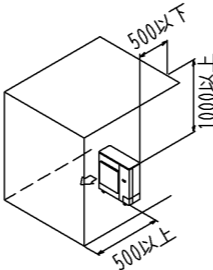


(2) 吸込側と両側面にも障害物がある場合



※ サービススペース確保のため製品の右側面は250mm以上必要となります。

(3) 吹出側にも障害物がある場合



(2) 上方にも障害物がある場合 HとAとLの寸法の関係は下表のとおりです。

	L	A
L ≤ H	L ≤ 1/2H	750以上
	1/2H < L ≤ H	1000以上
L > H	L ≤ Hになるように架台を設置	AはL ≤ Hの欄を参照

(注)・架台の下部は吹出空気がバイパスしないように閉鎖してください。

(2) 上方にも障害物がある場合 HとAとLの寸法の関係は下表のとおりです。

	L	A
L ≤ H	L ≤ 1/2H	100以上
	1/2H < L ≤ H	200以上
L > H	L ≤ Hになるように架台を設置	AはL ≤ Hの欄を参照

(注)・架台の下部は吹出空気がバイパスしないように閉鎖してください。

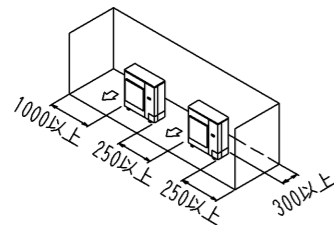
・( )内の寸法以上の場合には、L > Hでも架台を設置する必要はありません。

**連続設置(2台以上)の場合**

**上方が開放の場合**

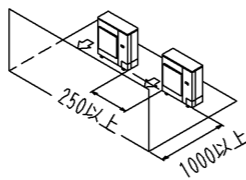
(1) 吸込側と両側面にも障害物がある場合

※ サービススペース確保のため各製品の右側面は250mm以上必要となります。



(2) 吹出側だけに障害物がある場合

※ サービススペース確保のため各製品の右側面は250mm以上必要となります。

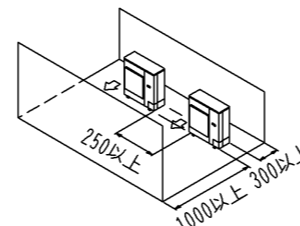


**吸込み・吹出しの両側に障害物がある場合**

**パターン1** 吹出側の障害物が本体より高い場合

(1) 上方が開放の場合 (吸込側の障害物の高さには制限はありません。)

※ サービススペース確保のため各製品の右側面は250mm以上必要となります。



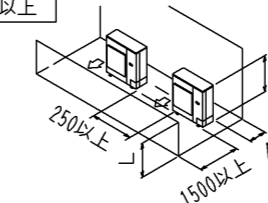
**パターン2** 吹出側の障害物が本体より低い場合

(1) 上方が開放の場合 (吸込側の障害物の高さには制限はありません。)

HとAとLの寸法の関係は下表のとおりです。

	L	A
L ≤ H	L ≤ 1/2H	250以上
	1/2H < L ≤ H	300以上

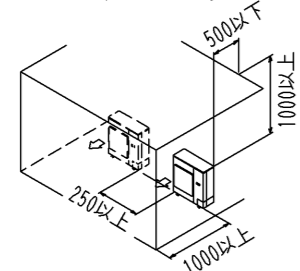
※ サービススペース確保のため各製品の右側面は250mm以上必要となります。



**上方に障害物がある場合**

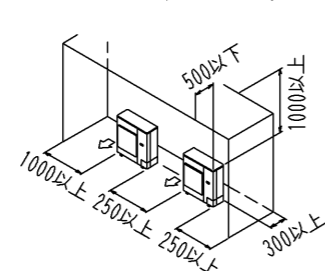
(1) 吹出側にも障害物がある場合

※ サービススペース確保のため各製品の右側面は250mm以上必要となります。



(2) 吸込側と両側面にも障害物がある場合

※ サービススペース確保のため各製品の右側面は250mm以上必要となります。



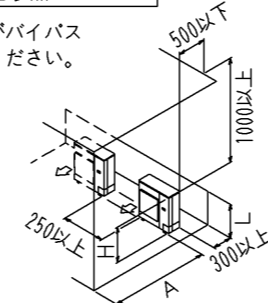
(2) 上方にも障害物がある場合

HとAとLの寸法の関係は下表のとおりです。

	L	A
L ≤ H	L ≤ 1/2H	1000以上
	1/2H < L ≤ H	1250以上
L > H	L ≤ Hになるように架台を設置	AはL ≤ Hの欄を参照

(注)・架台の下部は吹出空気がバイパスしないように閉鎖してください。

※ サービススペース確保のため各製品の右側面は250mm以上必要となります。



(2) 上方にも障害物がある場合

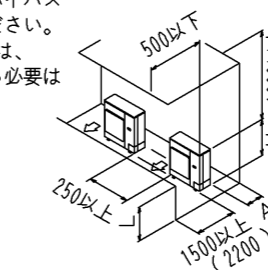
HとAとLの寸法の関係は下表のとおりです。

	L	A
L ≤ H	L ≤ 1/2H	250以上
	1/2H < L ≤ H	300以上
L > H	L ≤ Hになるように架台を設置	AはL ≤ Hの欄を参照

(注)・架台の下部は吹出空気がバイパスしないように閉鎖してください。

・( )内の寸法以上の場合には、L > Hでも架台を設置する必要はありません。

※ サービススペース確保のため各製品の右側面は250mm以上必要となります。



尺度 SCALE	$\phi$
発行日 DATE	YR MO DA
受注番号 ORDER NO.	
製作数 QUANT.	

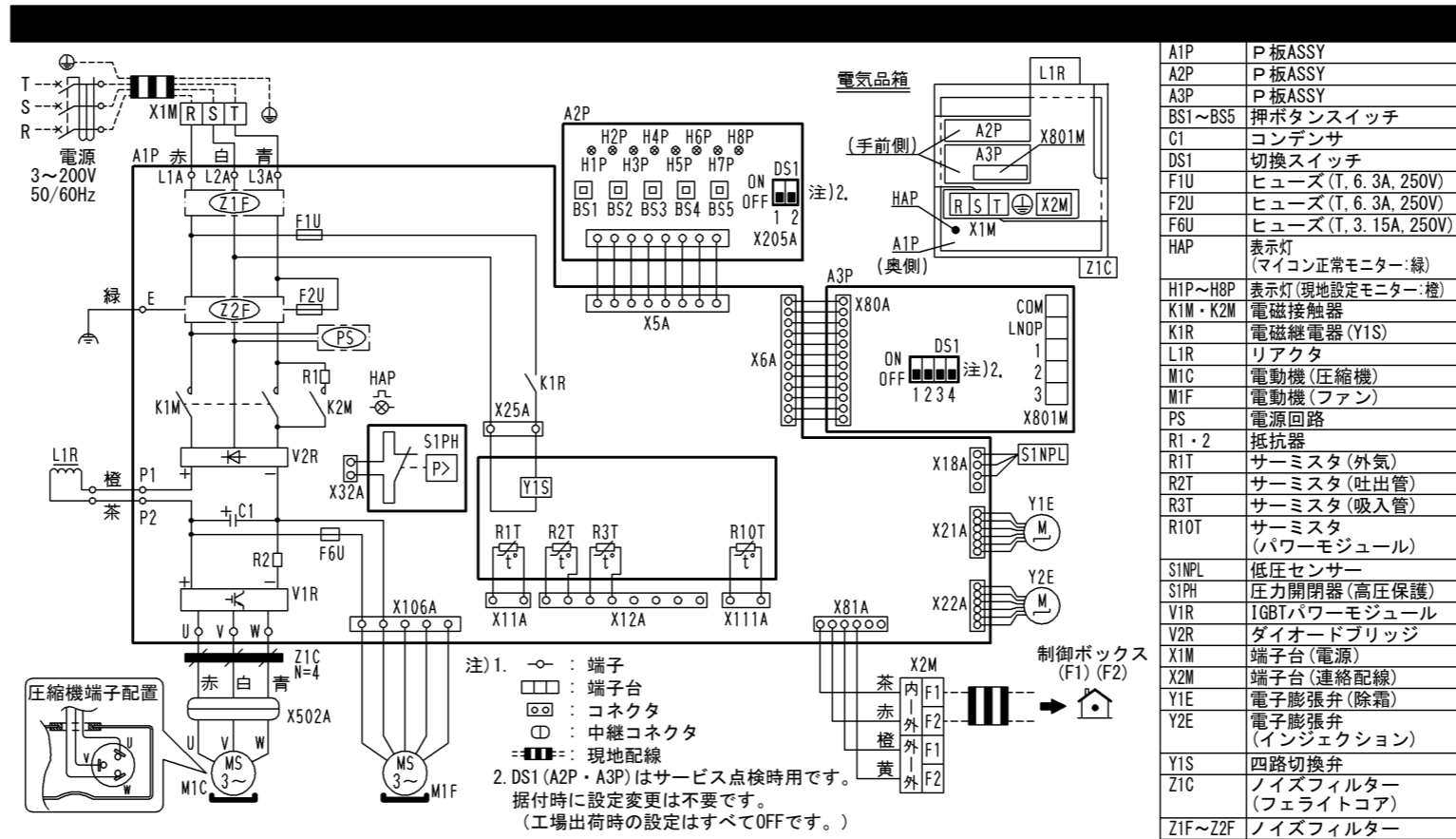
**ダイキン工業株式会社**  
**DAIKIN INDUSTRIES, LTD.**



単位  
UNIT

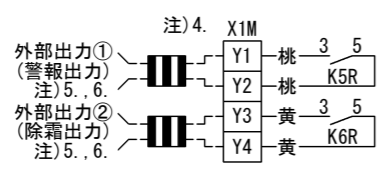
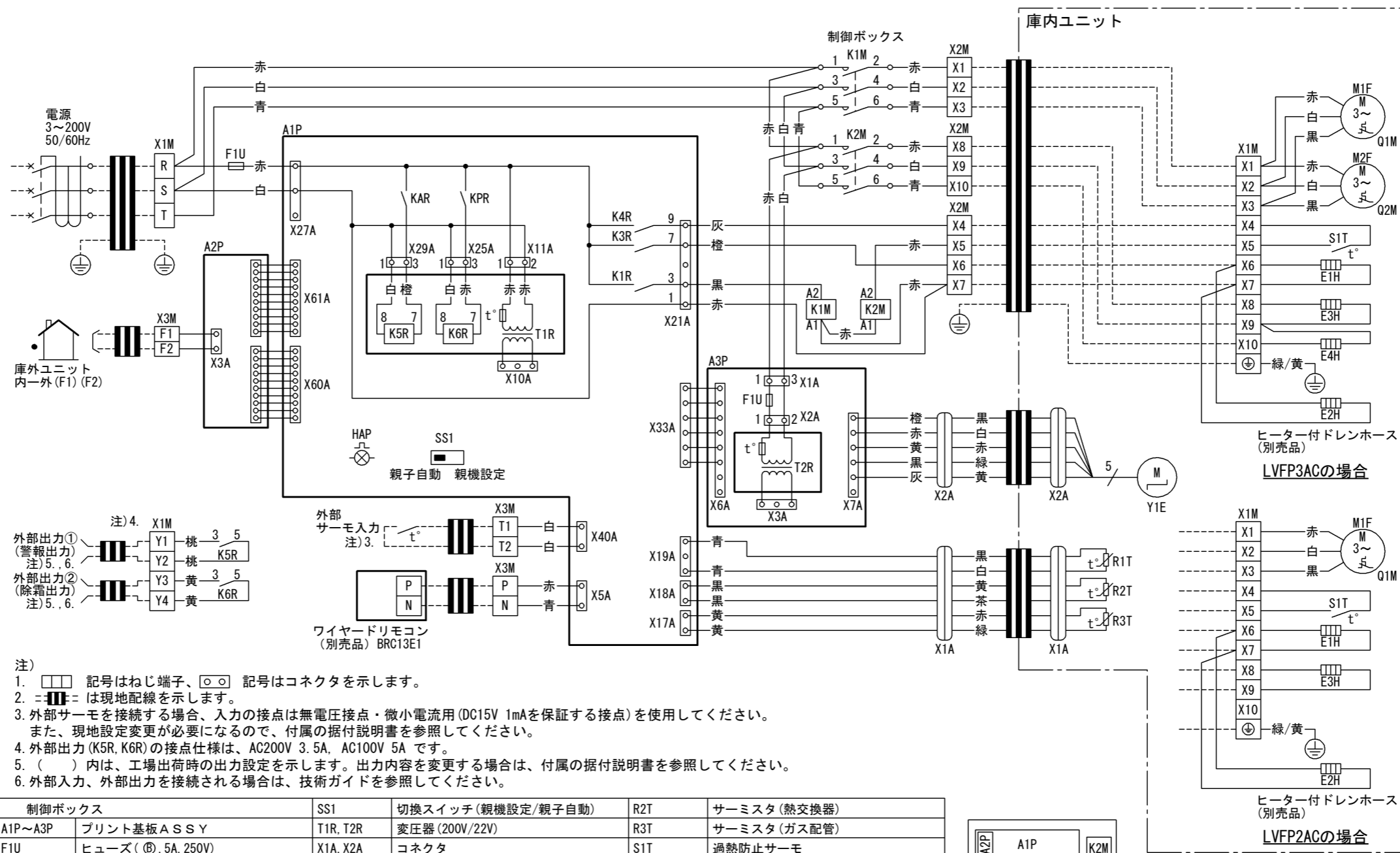
mm

名称 NAME	低温用エアコン《空冷セパレート型》 庫外ユニット		
元図番 ORG DWG. NO.	3D116886	図番 DWG. NO.	3D116886-LRFP2AC
INSTALLATION AND REPAIR SPACE D		据付サービススペース	
LRFP2AC			



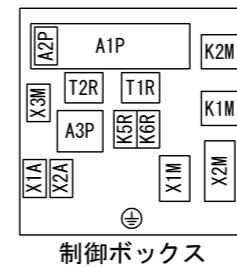
A1P	P板ASSY
A2P	P板ASSY
A3P	P板ASSY
BS1~BS5	押ボタンスイッチ
C1	コンデンサ
DS1	切換スイッチ
F1U	ヒューズ(T, 6. 3A, 250V)
F2U	ヒューズ(T, 6. 3A, 250V)
F6U	ヒューズ(T, 3. 15A, 250V)
HAP	表示灯 (マイコン正常モニター:緑)
H1P~H8P	表示灯(現地設定モニター:橙)
K1M・K2M	電磁接触器
K1R	電磁継電器(Y1S)
L1R	リアクタ
M1C	電動機(圧縮機)
M1F	電動機(ファン)
PS	電源回路
R1・2	抵抗器
R1T	サーミスタ(外気)
R2T	サーミスタ(吐出管)
R3T	サーミスタ(吸入管)
R10T	サーミスタ (パワーモジュール)
S1NPL	低圧センサー
S1PH	圧力開閉器(高圧保護)
V1R	IGBTパワーモジュール
V2R	ダイオードブリッジ
X1M	端子台(電源)
X2M	端子台(連絡配線)
Y1E	電子膨張弁(除霜)
Y2E	電子膨張弁 (インジェクション)
Y1S	四路切換弁
Z1C	ノイズフィルタ (フェライトコア)
Z1F~Z2F	ノイズフィルタ

	尺度 SCALE	$\phi$	<b>ダイキン工業株式会社</b> <b>DAIKIN INDUSTRIES, LTD.</b>		単位 UNIT mm	名称 NAME 低温用エアコン《空冷セパレート型》 庫外ユニット	WIRING DIAGRAM LRF2AC 電気配線図
	発行日 DATE	YR MO DA					
	受注番号 ORDER NO.						
	製作数 QUANT.						
元図番 ORG DWG. NO.	3D116884	図番 DWG. NO.	3D116884-LRFP2AC				

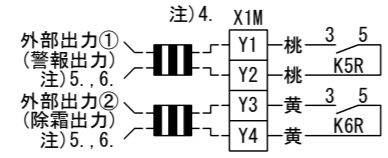
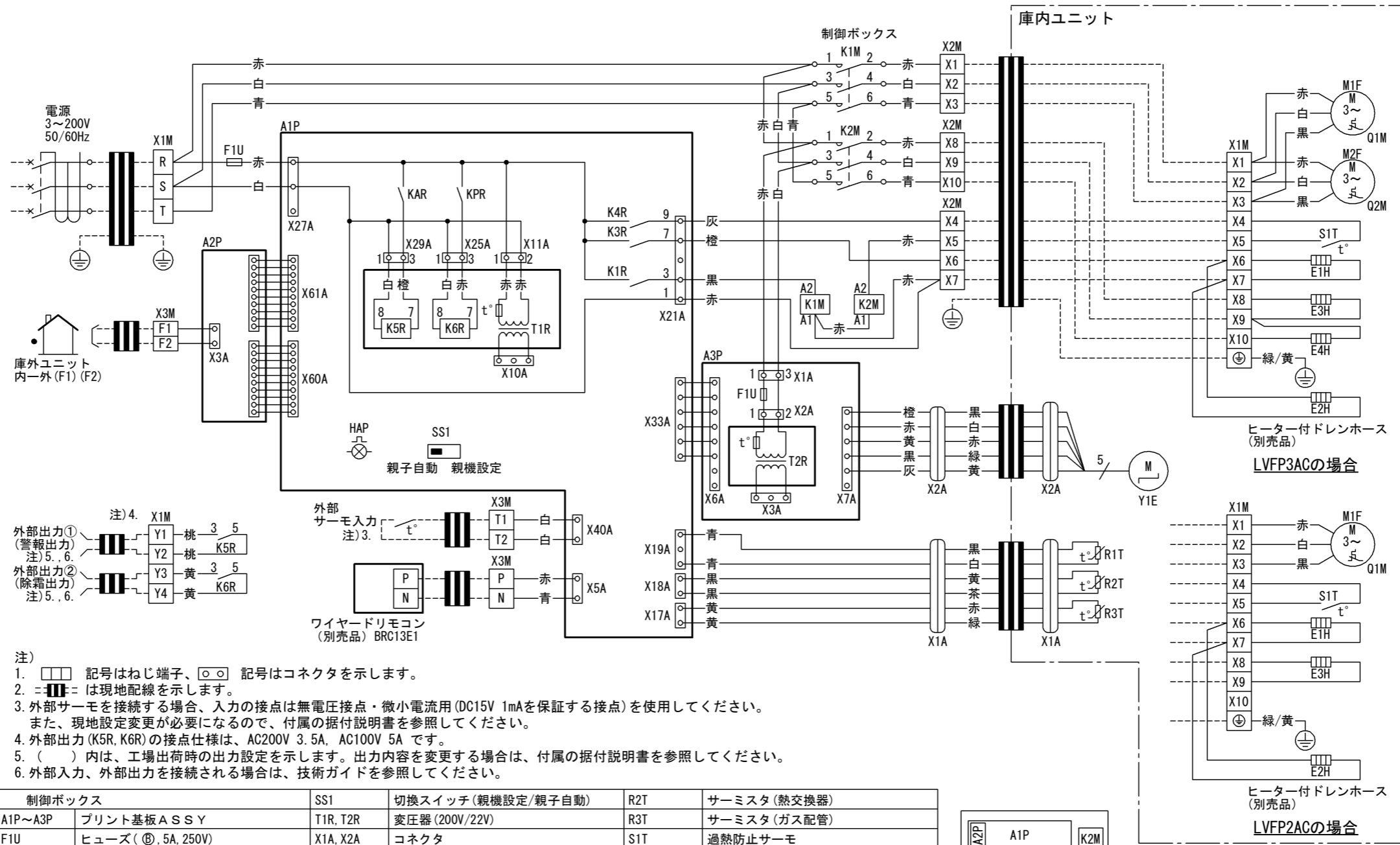


- 注)
- 記号はねじ端子、□○□ 記号はコネクタを示します。
  - ≡≡≡ は現地配線を示します。
  - 外部サーモを接続する場合、入力のコネクタは無電圧接点・微小電流用 (DC15V 1mAを保証する接点) を使用してください。また、現地設定変更が必要になるので、付属の据付説明書を参照してください。
  - 外部出力 (K5R, K6R) の接点仕様は、AC200V 3.5A, AC100V 5A です。
  - ( ) 内は、工場出荷時の出力設定を示します。出力内容を変更する場合は、付属の据付説明書を参照してください。
  - 外部入力、外部出力を接続される場合は、技術ガイドを参照してください。

制御ボックス	SS1	切換スイッチ (親機設定/親子自動)	R2T	サーミスタ (熱交換器)
A1P~A3P	プリント基板 ASSY	T1R, T2R	R3T	サーミスタ (ガス配管)
F1U	ヒューズ (⑤, 5A, 250V)	X1A, X2A	S1T	過熱防止サーモ (32°C以上OFF, 12°C以下ON)
F1U (A3P)	ヒューズ (⑤, 5A, 250V)	X1M~X3M	X1A, X2A	コネクタ
HAP	点滅表示灯 (マイコン正常モニター: 緑)	庫内ユニット	Y1E	電子膨張弁
K1M	電磁接触器 (M1F~M2F)	E1H	X1M	端子台
K2M	電磁接触器 (E3H~E4H)	E3H, E4H	別売品	
K1R, K3R, K4R KAR, KPR	電磁継電器 (A1P)	M1F, M2F	ワイヤードリモコン	
K5R, K6R	電磁継電器	Q1M, Q2M	E2H	ヒーター付ドレンホース
		R1T		





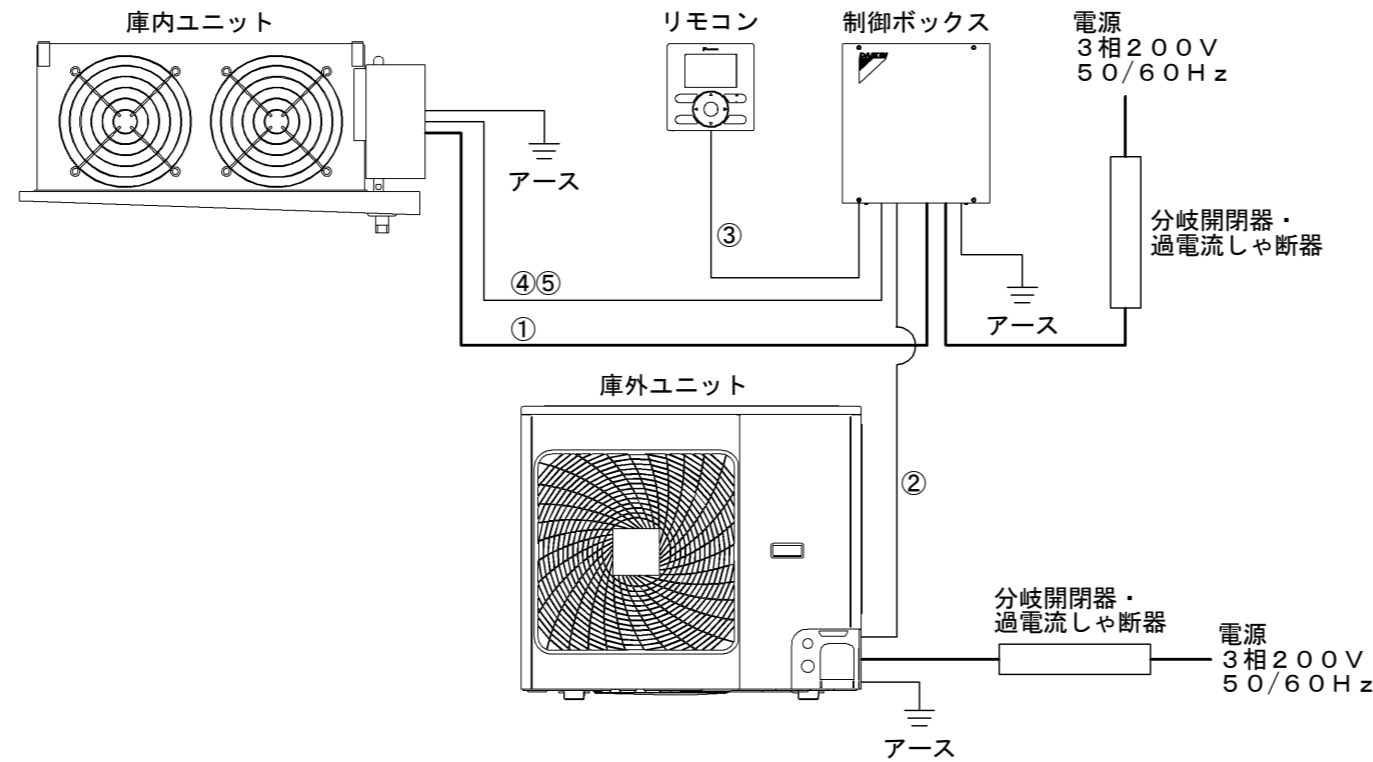


- 注)
- 記号はねじ端子、□○□ 記号はコネクタを示します。
  - ≡≡≡ は現地配線を示します。
  - 外部サーモを接続する場合、入力のコネクタは無電圧接点・微小電流用 (DC15V 1mAを保証する接点) を使用してください。また、現地設定変更が必要になるので、付属の据付説明書を参照してください。
  - 外部出力 (K5R, K6R) の接点仕様は、AC200V 3.5A, AC100V 5A です。
  - ( ) 内は、工場出荷時の出力設定を示します。出力内容を変更する場合は、付属の据付説明書を参照してください。
  - 外部入力、外部出力を接続される場合は、技術ガイドを参照してください。

制御ボックス	SS1	切換スイッチ (親機設定/親子自動)	R2T	サーミスタ (熱交換器)
A1P~A3P	プリント基板 ASSY	T1R, T2R	R3T	サーミスタ (ガス配管)
F1U	ヒューズ (⑤, 5A, 250V)	X1A, X2A	S1T	過熱防止サーモ (32°C以上OFF, 12°C以下ON)
F1U (A3P)	ヒューズ (⑥, 5A, 250V)	X1M~X3M	X1A, X2A	コネクタ
HAP	点滅表示灯 (マイコン正常モニター: 緑)	庫内ユニット	X1M	端子台
K1M	電磁接触器 (M1F~M2F)	E1H	X1M	端子台
K2M	電磁接触器 (E3H~E4H)	E3H, E4H	Y1E	電子膨張弁
K1R, K3R, K4R KAR, KPR	電磁継電器 (A1P)	M1F, M2F	別売品	
K5R, K6R	電磁継電器	Q1M, Q2M	ワイヤードリモコン	
		R1T	E2H	ヒーター付ドレンホース



	尺度 SCALE	$\phi$		名称 NAME 低温用エアコン《セパレート形》 庫内ユニット 制御ボックス WIRING DIAGRAM	元図番 ORG DWG. NO 3D115228	図番 DWG. NO 3D115228-BRR7C2
	発行日 DATE	YR MO DA				
	受注番号 ORDER NO.					
	製作数 QUANT.					
<b>ダイキン工業株式会社</b> <b>DAIKIN INDUSTRIES, LTD.</b>			単位 UNIT	mm	BRR7C2 電気配線図	



総称名	機種名	電源配線		分岐開閉器・過電流しゃ断器				接地線(銅) mm <sup>2</sup> 以上	連絡配線									
		強電		ヒューズ付負荷開閉器 使用の場合		配線用しゃ断器 使用の場合 定格電流(A)	漏電しゃ断器使用の場合 (地絡、過負荷、 短絡保護兼用)		強電		弱電							
		金属管・合成樹脂管配線 最小電線太さ (最大こう長)	開閉器容量 (A)	ヒューズ容量 (A)	①制御ボックス(X1M) ⇔ 庫内ユニット(X2M)				②制御ボックス(X3M) ⇔ 庫外ユニット(X2M)	③制御ボックス(X3M) ⇔ リモコン	④制御ボックス(X1A) ⇔ 庫内ユニット(X1A)	⑤制御ボックス(X2A) ⇔ 庫内ユニット(X2A)	最小太さ	最大こう長	配線太さ	最大配線長	配線太さ	最大配線長
LSVFP2AC	LVFP2AC	2.0mm <sup>2</sup> (250m)	15	10	15	15A 30mA 0.1sec以下	2.0 (φ1.6mm)	(X1~X9)⇔(X1~X9)	15m	(F1,F2) ⇔ (F1,F2)	500m	(P,N) ⇔ (P,N)	500m (総配線長)	付属の ハーネス	15m	付属の ハーネス	15m	
	LRF2AC	3.5mm <sup>2</sup> (21m)	30	30	30	30A 30mA 0.1sec以下		(X1~X9)⇔(X1~X9)	15m	(F1,F2) ⇔ (F1,F2)	500m	(P,N) ⇔ (P,N)	500m (総配線長)	付属の ハーネス	15m	付属の ハーネス	15m	
LSVFP3AC	LVFP3AC	2.0mm <sup>2</sup> (200m)	15	10	15	15A 30mA 0.1sec以下		(X1~X10)⇔(X1~X10)	15m	0.75~ 1.25mm <sup>2</sup> ×2本	0.75~ 1.25mm <sup>2</sup> ×2本	0.75~ 1.25mm <sup>2</sup> ×2本	0.75~ 1.25mm <sup>2</sup> ×2本	0.75~ 1.25mm <sup>2</sup> ×2本	0.75~ 1.25mm <sup>2</sup> ×2本	0.75~ 1.25mm <sup>2</sup> ×2本	0.75~ 1.25mm <sup>2</sup> ×2本	0.75~ 1.25mm <sup>2</sup> ×2本
	LRF3AC	3.5mm <sup>2</sup> (21m)	30	30	30	30A 30mA 0.1sec以下		(X1~X10)⇔(X1~X10)	15m	0.75~ 1.25mm <sup>2</sup> ×2本	0.75~ 1.25mm <sup>2</sup> ×2本	0.75~ 1.25mm <sup>2</sup> ×2本	0.75~ 1.25mm <sup>2</sup> ×2本	0.75~ 1.25mm <sup>2</sup> ×2本	0.75~ 1.25mm <sup>2</sup> ×2本	0.75~ 1.25mm <sup>2</sup> ×2本	0.75~ 1.25mm <sup>2</sup> ×2本	0.75~ 1.25mm <sup>2</sup> ×2本

注)

- 配線要領は内線規程(JEAC8001(最新のもの))に基づいて決められています。
- 金属管配線及び合成樹脂管配線については、同一管内に収める電線数3本以下の場合を示します。
- 『電線太さ』欄の( )内は電圧降下2%時の電線最大こう長を示します。
- ヒューズはB種ヒューズを使用する場合を示します。
- 配線用しゃ断器の定格しゃ断容量は、現地設備工事内容により各々異なりますので、しゃ断器取付箇所における短絡電流を計算(推定)し、充分耐えるだけのしゃ断容量を有する適正なしゃ断器を選定ください。  
その都度計算出来ない場合は、電気技術基準調査委員会においてJEAC8701『低圧電路に使用する自動しゃ断器の必要なしゃ断容量』が、発行されていますので現地設備工事内容に適合するしゃ断器を選定してください。
- 人が容易に触れられる場所に設置する場合には、感電事故防止のため、必ず漏電しゃ断器を設置してください。  
(詳細は内線規程JEAC8001(最新のもの)1375節を参照してください。)
- 漏電しゃ断器は必ず高調波対応品を設置してください。  
本機はインバーター装置を有しており、漏電しゃ断器自体の誤動作を防止する為、高調波対応品を使用してください。
- 漏電しゃ断器使用の場合は、地絡、過負荷、短絡保護兼用品を使用してください。  
漏電しゃ断器で地絡保護専用のものを使用する場合は、必ずヒューズ付負荷開閉器又は配線用しゃ断器と組み合わせて使用してください。
- 制御ボックスから庫内ユニットの連絡配線は15mまでとしてください。
- 連絡配線(弱電)と連絡配線(強電)およびアース線は必ず離してください。(50mm以上)
- 各出力、入力機能や現地配線要領は、据付説明書または技術ガイドに記載しています。

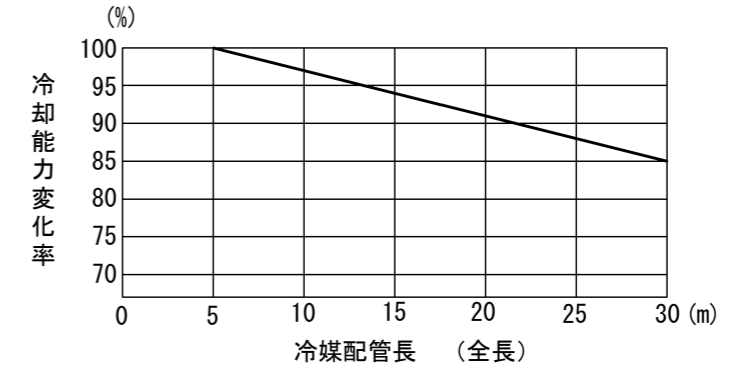
	尺度 SCALE			名称 NAME 低温用エアコン《空冷セパレート型》 冷凍ユニット LSVFP2AC 機外配線要領図	
	発行日 DATE	YR MO DA			
	受注番号 ORDER NO.				
	製作数 QUANT.				
<b>ダイキン工業株式会社</b> <b>DAIKIN INDUSTRIES, LTD.</b>			単位 UNIT mm	元図番 ORG DWG. NO 3D116422	図番 DWG. NO 3D116422-LSVFP2AC

冷却能力特性

(記号) Q : 能力  
W : 消費電力

機種名	運転周波数	外気温度 °CDB	庫内吸込空気温度 °CDB									
			-25		-20		-15		-10		-5	
			Q kW	W kW	Q kW	W kW	Q kW	W kW	Q kW	W kW	Q kW	W kW
LSVFP2AC	50 Hz	20	1.69	1.72	2.21	1.77	2.74	1.86	3.29	1.97	3.87	2.12
		32	1.21	1.97	1.60	2.03	2.02	2.15	2.46	2.29	2.92	2.46
		43	0.98	3.10	1.27	3.20	1.58	3.34	1.90	3.50	2.25	3.69
	60 Hz	20	1.69	1.75	2.21	1.80	2.74	1.89	3.29	2.00	3.87	2.15
		32	1.21	2.00	1.60	2.07	2.02	2.19	2.46	2.33	2.92	2.50
		43	0.98	3.15	1.27	3.26	1.58	3.39	1.90	3.56	2.25	3.75
LSVFP3AC	50 Hz	20	2.33	2.03	3.03	2.09	3.77	2.19	4.53	2.32	5.32	2.50
		32	1.67	2.32	2.20	2.40	2.78	2.54	3.38	2.70	4.01	2.90
		43	1.35	3.66	1.74	3.78	2.17	3.93	2.62	4.12	3.09	4.35
	60 Hz	20	2.33	2.07	3.03	2.13	3.77	2.23	4.53	2.37	5.32	2.54
		32	1.67	2.36	2.20	2.44	2.78	2.59	3.38	2.76	4.01	2.96
		43	1.35	3.73	1.74	3.85	2.17	4.01	2.62	4.21	3.09	4.44

■冷媒配管長による能力変化率



冷却能力の算出方法

冷却能力 = 性能特性表より求めた冷却能力 × 配管長による冷却能力変化率

注)

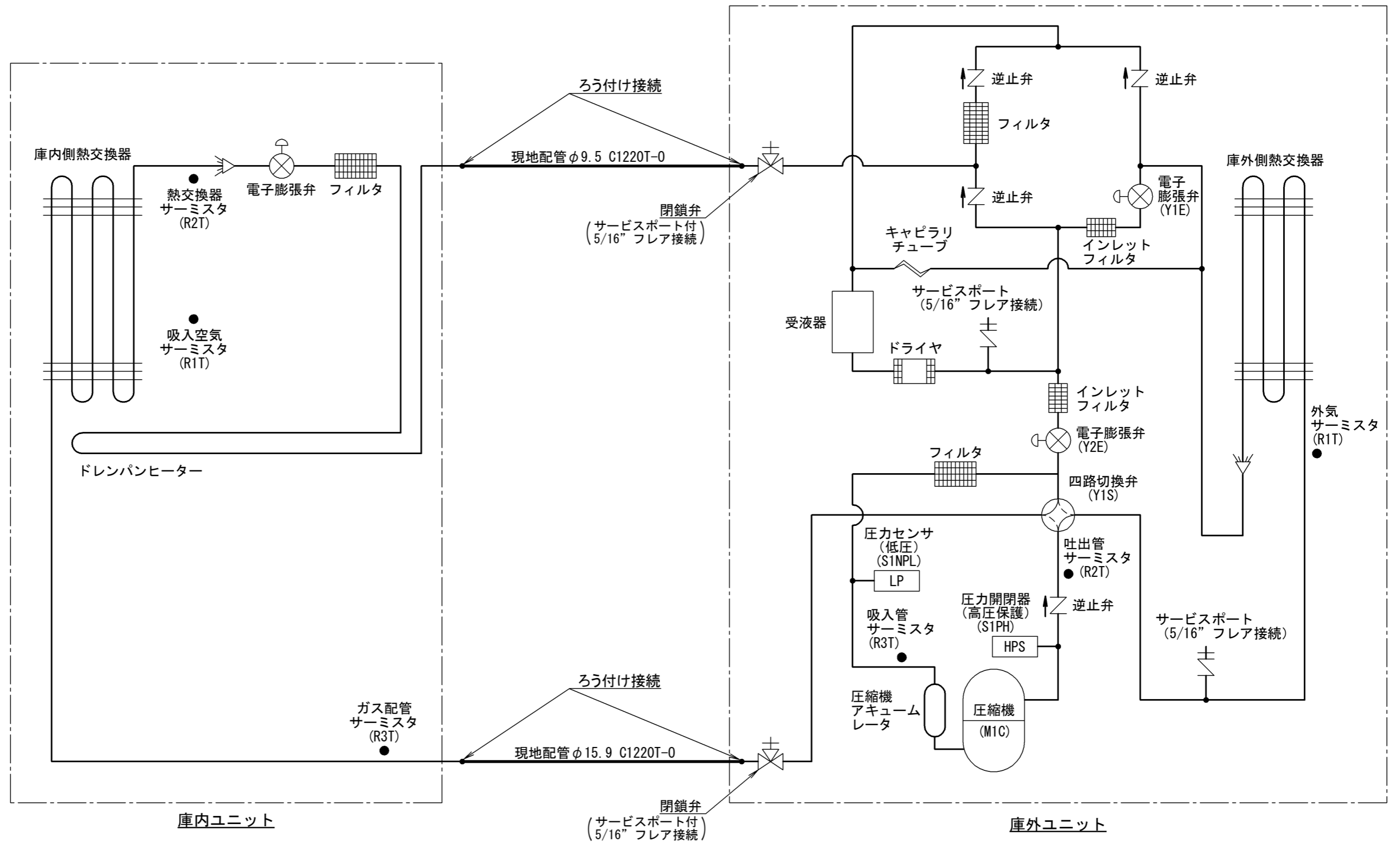
- 内は仕様点を示します。
- 本表の特性は下記条件の値を示します。

配管相当長	5 m
高低差	0 m
庫内湿度	RH80%
ガス側配管断熱材厚さ	50 mm

- 着霜による能力の低下、デフロストの時間を考慮に入れて、多少の余裕(約15%)をみて機種選定をしてください。

△
△

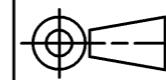
尺度 SCALE	$\phi$	<b>ダイキン工業株式会社</b> <b>DAIKIN INDUSTRIES, LTD.</b>		単位 UNIT mm	名称 NAME	低温用エアコン《空冷セパレート型》 冷凍ユニット		
発行日 DATE	YR MO DA				元図番 ORG DWG. NO	3D116424	図番 DWG. NO	3D116424-LSVFP2AC
受注番号 ORDER NO.					PERFORMANCE CHARACTERISTICS		LSVFP2AC 性能特性	
製作数 QUANT.								



△
△

尺度 SCALE	1/10
発行日 DATE	YR MO DA
受注番号 ORDER NO.	
製作数 QUANT.	

**ダイキン工業株式会社**  
DAIKIN INDUSTRIES, LTD.



単位  
UNIT mm

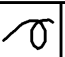

名称 NAME	低温用エアコン《空冷セパレート型》 冷凍ユニット		
元図番 ORG DWG. NO	3D116420	図番 DWG. NO	3D116420-LSVFP2AC

LSVFP2AC  
配管系統図

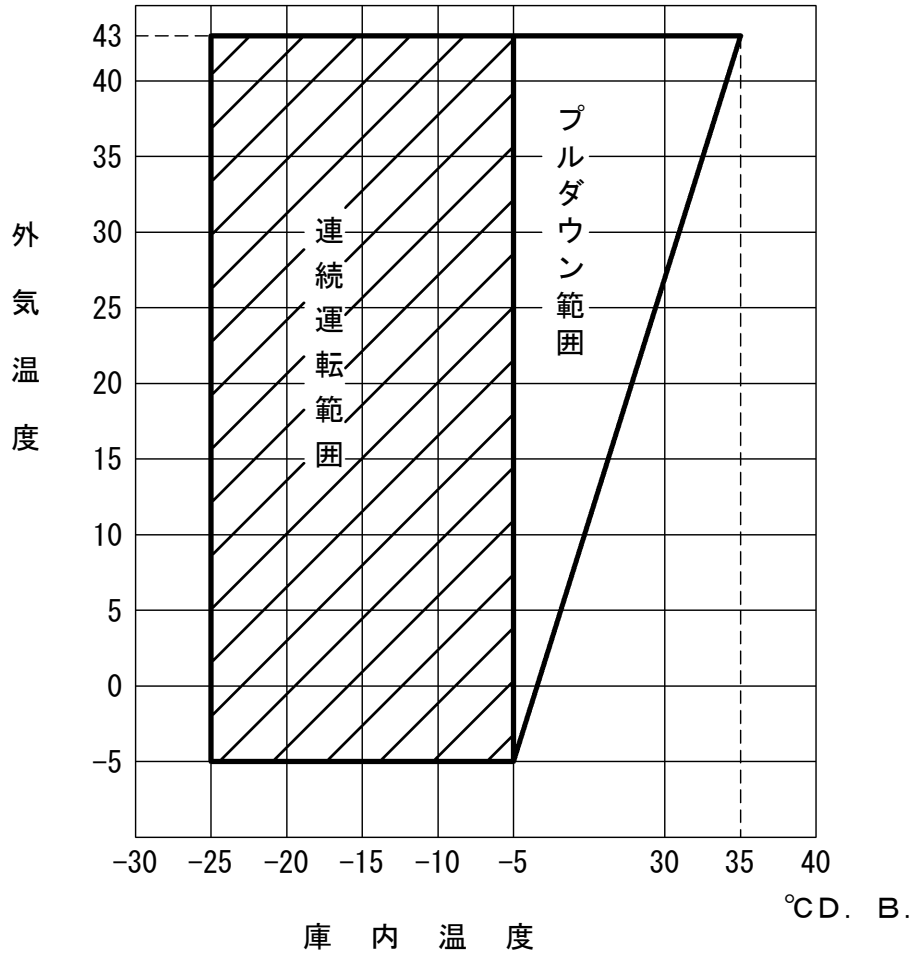
項目		条件	
電源	定格電圧	三相 200V	
	定格周波数	50Hz / 60Hz	
冷媒		R410A	
冷凍機油		FVC50K	
庫内温度範囲		-25 ~ -5℃	
周囲温度範囲		-5 ~ +43℃	
電源電圧変動率		定格電圧の±10%以内	
電源電圧不平衡率		定格電圧の±2%以内	
電源周波数変動率		定格周波数の±2%以内	
圧縮機発停頻度		1時間あたり6回以下	
接続配管長さ (配管相当長) ※1.		30m以内	
高低差		・20m以下 ※3. (庫外ユニットが庫内ユニットよりも上に設置の場合) ・5m以下 (庫外ユニットが庫内ユニットよりも下に設置の場合)	
据付スペース		据付サービススペースによる	
設置場所		屋外設置	
庫内	庫内デフロストドレン量	1kg / (馬力×回) 以下 ※2.	
	庫内ユニットドレン管の勾配	下り6°以上	
制御ボックス	電源	定格電圧	三相 200V
		定格周波数	50Hz / 60Hz
	使用温度範囲	-5 ~ +35℃ 相対湿度80%以下 (凍結、結露なきこと)	
設置場所		屋内設置	
リモコン	使用温度範囲		-5 ~ +35℃ 相対湿度80%以下 (凍結、結露なきこと)
	設置場所		屋内設置

注)

- ※1. 『配管相当長』：据付説明書に従って施工され、冷媒が規定充てん量とおりであり、装置への確実な油戻りが保証される場合の数値です。
- ※2. デフロスト1回での称呼馬力当たりの着霜融解量を示します。
- ※3. オイルトラップを5m毎に設けてください。

						名称 NAME		低温用エアコン《空冷セパレート型》 冷凍ユニット		LSVFP2AC 使用基準	
						OPERATION CONDITIONS					
受注番号 ORDER NO.		製作数 QUANT.		発行日 DATE	YR MO DA	尺度 SCALE		ダイキン工業株式会社 DAIKIN INDUSTRIES, LTD.	元図番 ORG DWG. NO	4D116306	
								単位 UNIT	mm	図番 DWG. NO	4D116306 -LSVFP2AC

°C D. B.



注) ※1. 庫内湿度範囲・・・RH95%以下。

※2. 『連続運転範囲』 連続運転可能な範囲を示します。

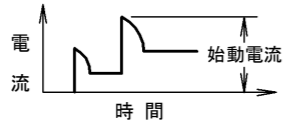
※3. 『プルダウン範囲』 短時間の運転が可能な範囲を示します。

- ・プルダウン範囲内での機種選定はしないでください。
- ・プルダウン中は3°C/h r以上の冷却速度になるように扉の開放および入庫は控えてください。

						名称 NAME 低温用エアコン《空冷セパレート型》 冷凍ユニット			
						OPERATION LIMITS		LSVFP2AC 使用限界	
△	受注番号 ORDER NO.	製作数 QUANT.	発行日 DATE	YR MO DA	尺度 SCALE		ダイキン工業株式会社 DAIKIN INDUSTRIES, LTD.	元図番 ORG DWG. NO	4D116427
							単位 UNIT	mm	図番 DWG. NO 4D116427 -LSVFP2AC

機種名	運転の別	電源			始動電流 [*2]	運転電流	入力 kVA	定格消費電力 kW	運転力率 %	圧縮機用電動機				ファン用電動機						電熱器具			進相コンデンサ		備考							
		相数	電圧 V	周波数 Hz						No. 1~3		No. 4~6		庫内		庫外		No. 1~3		No. 4~6		No. 1~3		H: 電熱器 K: 加湿器 ( )内は別売品		クランク ケース ヒーター [*3]	F1, 2, ...: ファン用 C1, 2, ...: 圧縮機用					
										相	kW	相	kW	相	kW	相	kW	相	kW	相	kW	相	kW				区分	相	kW	kW	区分	μF
										相	kW	相	kW	相	kW	相	kW	相	kW	相	kW	相	kW				区分	相	kW	kW	区分	μF
LSVFP2AC 庫内ユニット LVFP2AC 庫外ユニット LRFP2AC(E) (H)	冷却	庫内	3	200	50	3	0.5	0.167	0.084	50.1	3	1.70			3	0.05			3	0.2	H	単	0.007			端子台ヒーター ヒーター付きドレンホース ファンガードヒーター						
					60	3	0.4	0.144	0.097	67.5											(H)	単	0.033 [*4]									
	庫外	3	200	50	—	6.3	2.180	1.950	89.2					3					3		H	単	0.1									
				60	—	6.3	2.180	1.970	90.4												(H)	単	0.1									
LSVFP3AC 庫内ユニット LVFP3AC 庫外ユニット LRFP3AC(E) (H)	冷却	庫内	3	200	50	4	1.0	0.333	0.167	50.1	3	2.00			3	0.05			3	0.2	H	単	0.007			端子台ヒーター ヒーター付きドレンホース ファンガードヒーター						
					60	4	0.8	0.287	0.194	67.5											(H)	単	0.033 [*4]									
	庫外	3	200	50	—	6.9	2.390	2.230	93.4					3					3		(H)	単	0.033 [*4]									
				60	—	6.9	2.390	2.250	94.0												(H)	単	0.2									

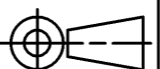
注) \* 1 印欄は、セパレート型のみ『庫内』、『庫外』、『総合』と記入する。  
\* 2 始動終了までの最大値を示します。



\* 3 圧縮機運転中は非通電状態です。  
\* 4 別売品ヒーター付きドレンホース ホース長さ1.2mの場合を示します。

(電気特性の運転条件)  
LSVFP2AC, 3AC  
庫内温度 -20°C D. B. (RH80%)  
外気温度 32°C D. B.

△
△

尺度 SCALE	$\phi$	名称 NAME	低温用エアコン《空冷セパレート型》 冷凍ユニット	
発行日 DATE	YR MO DA	名称 NAME	ELECTRIC CHARACTERISTICS	
受注番号 ORDER NO.		元図番 ORG DWG. NO	3D116421	図番 DWG. NO
製作数 QUANT.		単位 UNIT	mm	3D116421-LSVFP2AC
<b>ダイキン工業株式会社</b> <b>DAIKIN INDUSTRIES, LTD.</b>				
LSVFP2AC 電気特性				