

機種名		LSVFP5CA		
電源		三相 200V 50/60Hz		
庫内温度範囲		°CD. B. -35~-5		
周囲温度範囲		°CD. B. -20~+43		
冷却能力 ★1		kW 5.3		
庫内ユニット	機種		LVFP5AC	
	外装		アルミニウム	
	外形寸法	高さ×幅×奥行	mm 570×1580×459	
	熱交換器		クロスフィンコイル式	
	ファン	機種		TU4-300E
		形式		フロベラ (ファン径φ300)
		電動機出力×台数	kW	0.05×3
		風量	m ³ /min	72/87
	駆動方式		直結駆動	
	電気ヒータ (除霜用)	ファンガード	kW	0.1×3
	電気ヒータ	端子台	W	7
	接続配管	液側配管	mm	φ9.5 ろう付接続 (C1220T)
	配管	ガス側配管	mm	φ22.2 ろう付接続 (C1220T)
	ドレン出口	mm		PT1 (オネジ)
質量	kg		46	
標準付属品		据付説明書, クランプ材		
庫外ユニット	機種 ★2		LRFP5C, LRFP5CE, LRFP5CH	
	外装	標準仕様機		アイボリーホワイト (5Y 7.5/1)
		耐塩害仕様機		ライトキャメル (2.5Y 6.5/1.5)
		耐重塩害仕様機		ライトキャメル (2.5Y 6.5/1.5)
	外形寸法	高さ×幅×奥行	mm	1680×635×765
	熱交換器		クロスフィンコイル式	
	圧縮機	機種		(MTC) JT100GNDKTN
		電動機出力×台数	kW	4.0
		始動方式		直入始動 (インバータ方式)
		回転数	rpm	5640
	ファン	形式		フロベラファン
		電動機出力×台数	kW	0.35×1
		風量	m ³ /min	95
		駆動方式		直結駆動
接続配管	液側配管	mm	φ9.5 ろう付接続 (C1220T)	
★3、★4	ガス側配管	mm	φ22.2 ろう付接続 (C1220T)	
質量	kg		175	
標準付属品		付属配管 (液側, ガス側), クランプ材, 据付説明書, 保証書, シリコンシール剤		
冷媒制御		電子膨張弁		
温度調節器		吸込空気サーミスタ		
除霜方式		ホットガス		
容量制御		% 28~100		
保護装置		高圧圧力開閉器, ファンドライバ過負荷保護装置, インバータ過負荷保護装置, 庫内ファン電動機保護用温度スイッチ, 溶栓, 漏電検知装置 (庫外), 除霜用過熱防止装置		
接続配管	標準長さ	m	5 (相当長)	
	最大長さ	m	60 (相当長)	
	最大高低差	m	庫外ユニットが上の場合: 35 / 庫外ユニットが下の場合: 10	
冷媒 ★5	冷媒名	R410A		
	充填量	kg	3.0	
法定冷凍トン		2.10		
制御ボックス (別売)	機種	BRR8C2		
	質量	kg	7	
	標準付属品 ★6		据付説明書, 取扱説明書, 取付ねじ, クランプ材, 連絡配線 (15m)	
リモコン (別売)		BRC13E1		

注)

- ★1 運転条件 庫内側: -20°C D. B. 80%RH 周囲温度: 32°C D. B. 配管相当長: 5m, 高低差: 0m, インバータ圧縮機周波数94Hz
- ★2 LRFP5C: 標準仕様機, LRFP5CE: 耐塩害仕様機, LRFP5CH: 耐重塩害仕様機
- ★3 配管接続時は付属配管を使用してください。
- ★4 液側配管、ガス側配管とも断熱工事が必要です。断熱材厚み: 液側20mm以上、ガス側50mm以上 (設置環境に応じて断熱材を強化してください。)
- ★5 冷媒配管長にかかわらず、冷媒追加が必要でます。
- ★6 庫内ユニット~制御ボックス間の連絡配線長は15mです。延長連絡配線 (別売品: KER45A30N) を使用した場合は30mとなります。
- ★7 ドレン管内が凍結して、管が詰まるおそれがありますので、必ずヒーター (別売品または現地手配品) を取り付けてください。

低温用エアコン (空冷セパレート形)
名 称 冷凍ZEAS

LSVFP5CA
仕様一覧表

改正欄 REV.

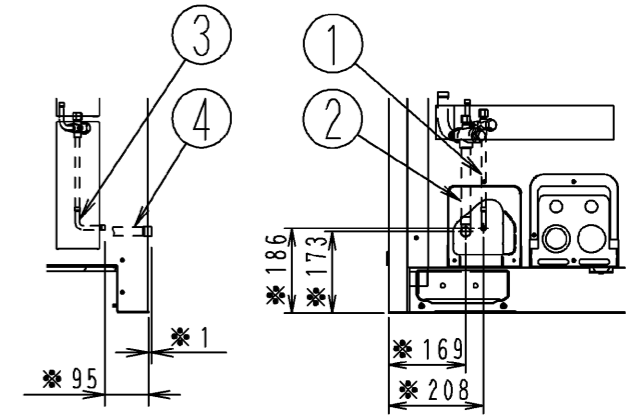
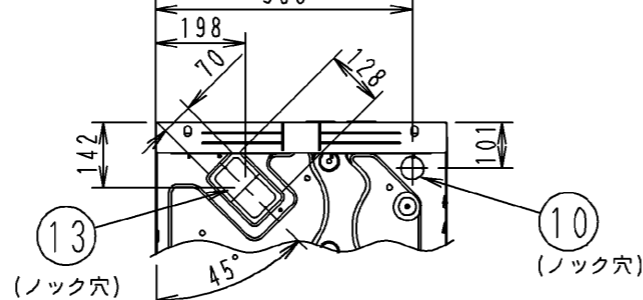
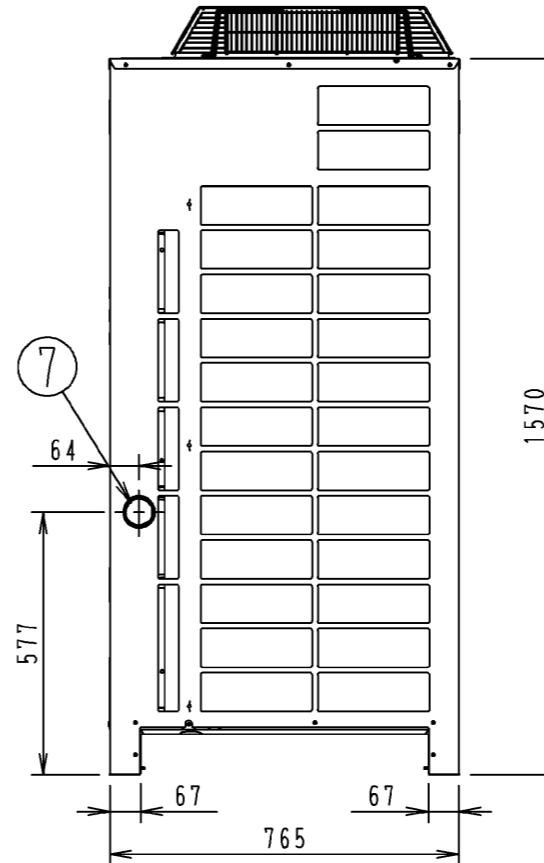
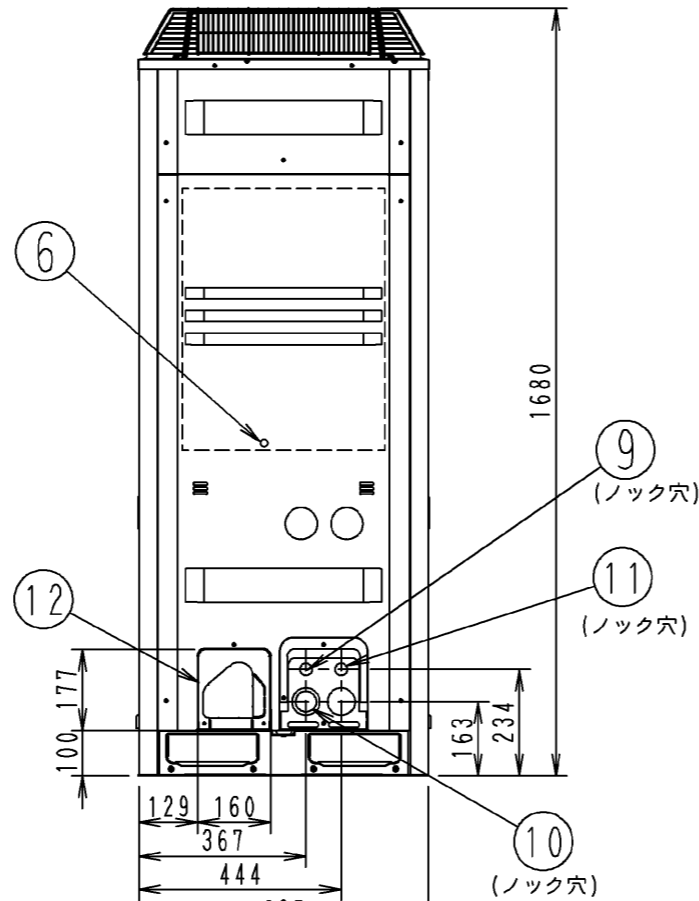
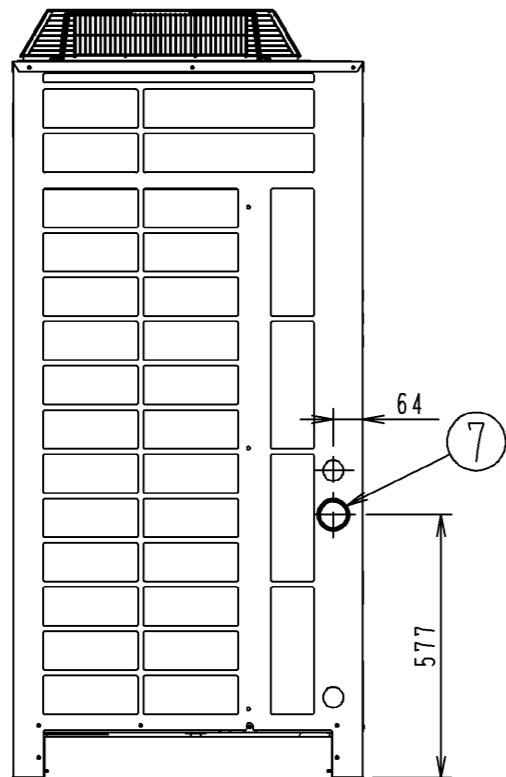
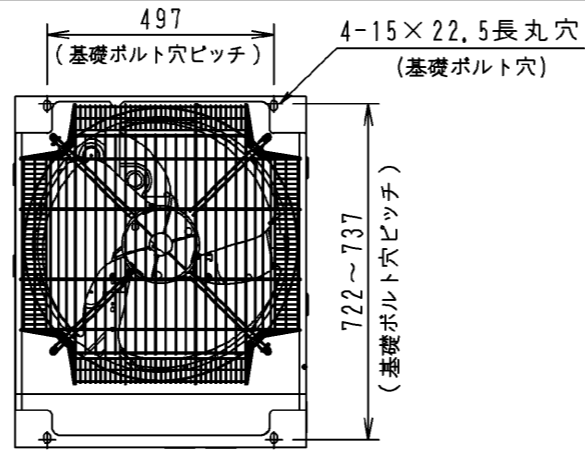
△

△

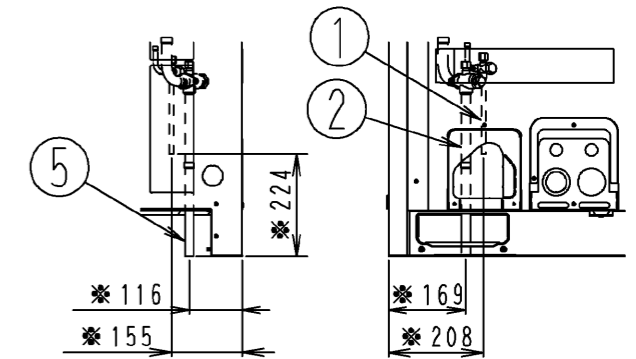
△

△

受注番号	製作数	発行日	ダイキン工業株式会社	元図番	JA11794601A
				図番	



正面接続の場合



下面接続の場合

注)

- ※印の寸法は付属配管取付後の寸法です。
- 必ず仕様書記載の現地配管径で施工願います。
- 配管接続する場合は、配管接続形態（正面接続・下面接続）に応じて付属配管を使用して下さい。

13	配管取出口（下面）	
12	配管取出口（前面）	
11	配線取出口（前面）	φ27
10	配線取出口（下面）	φ50
9	電源取出口（前面）	φ27
8	電源取出口（前面）	φ45
7	電源取出口（側面）	φ62
6	アース端子	スイッチボックス内（M8）
5	付属配管（ガス）（下面接続）	ろう付接続
4	付属配管（ガス）（正面接続）	ろう付接続
3	付属配管（液）（正面接続）	ろう付接続
2	ガス配管接続口（付属配管）	ろう付接続
1	液配管接続口（付属配管）	ろう付接続
番号	部 品 名	記 事

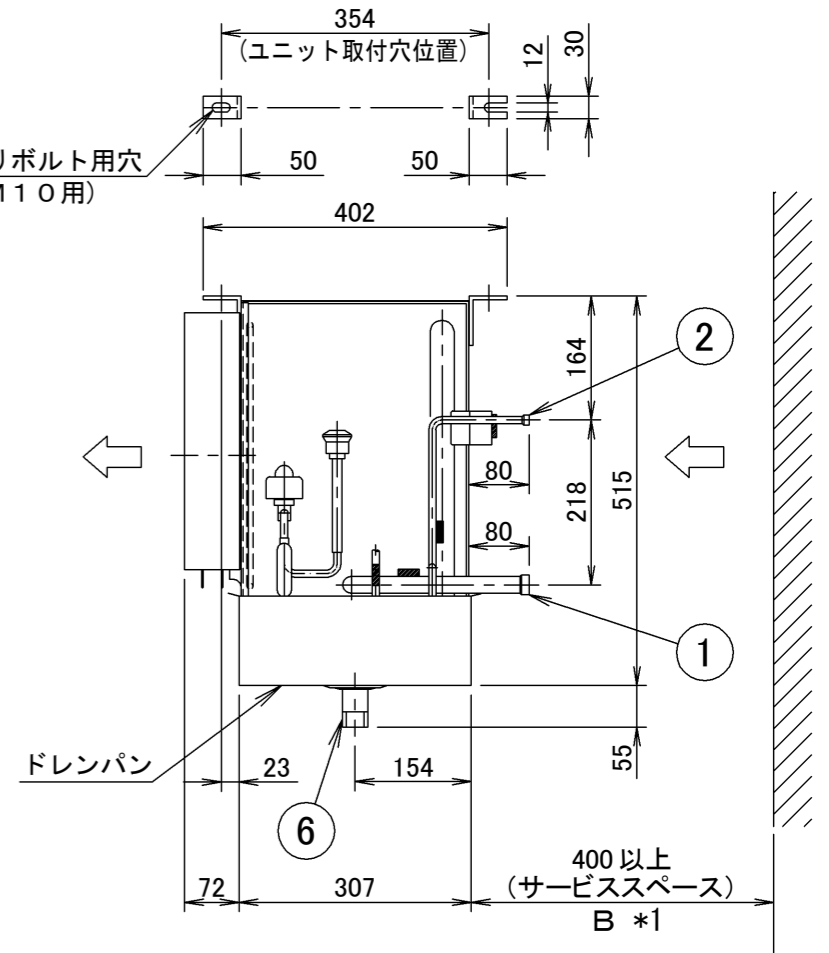
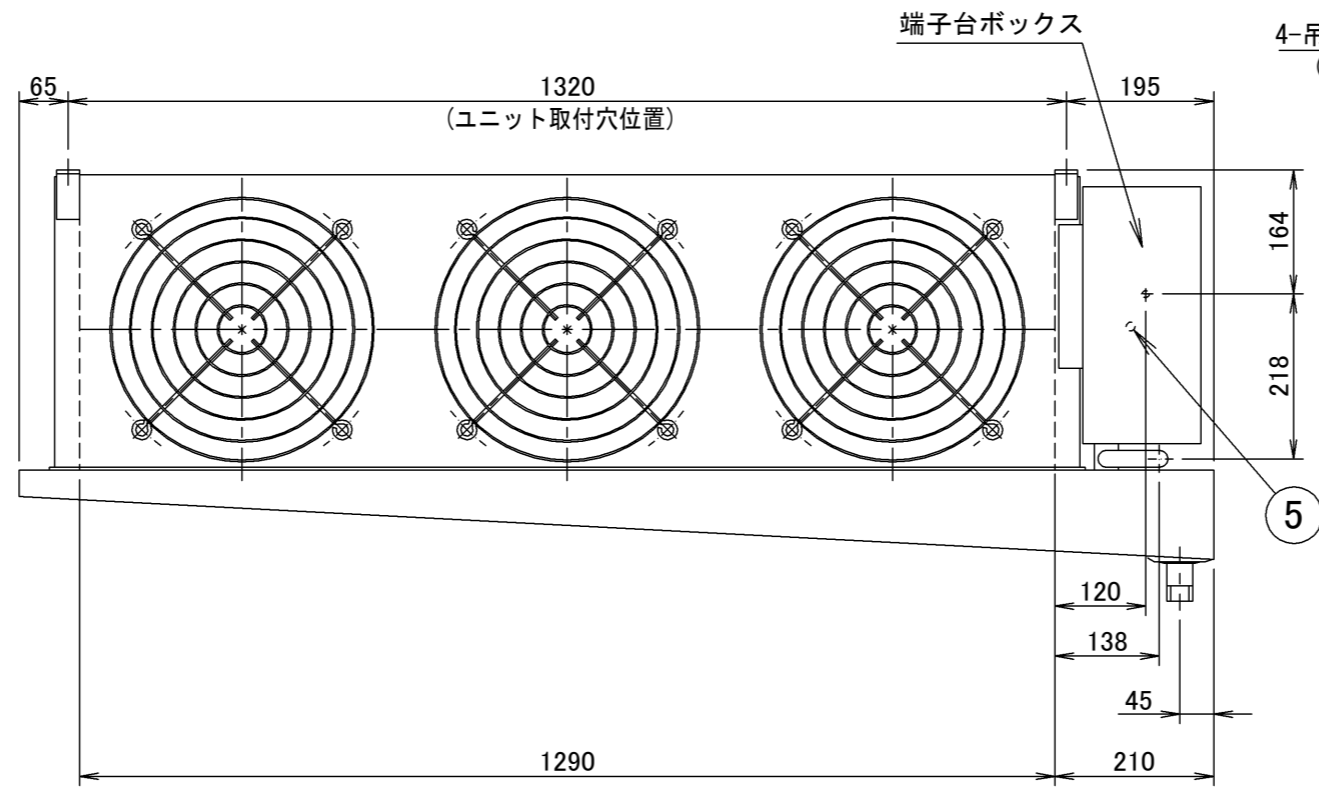
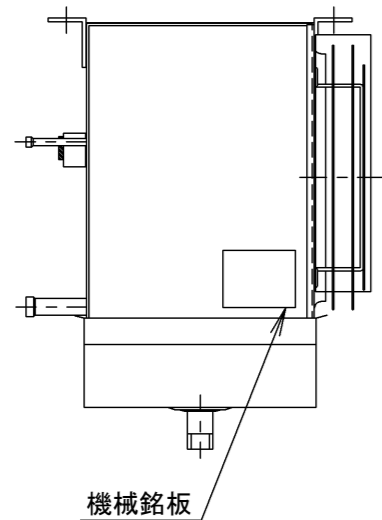
適用機種	LRMP4, 5C(E)(H) LRLP4, 5C(E)(H) LRFP5C(E)(H)
液側配管 (C1220T)	φ9.5 (ロウ付接続)
ガス側配管 (C1220T)	φ22.2 (ロウ付接続)

尺 度	〰
発 行 日	
受 注 番 号	
製 作 数	

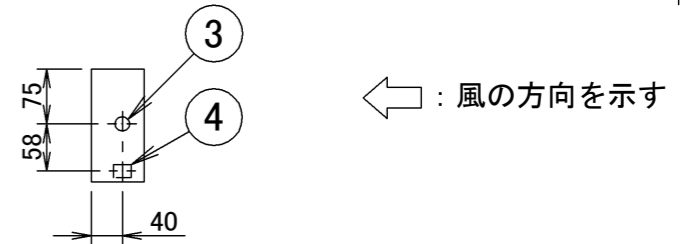
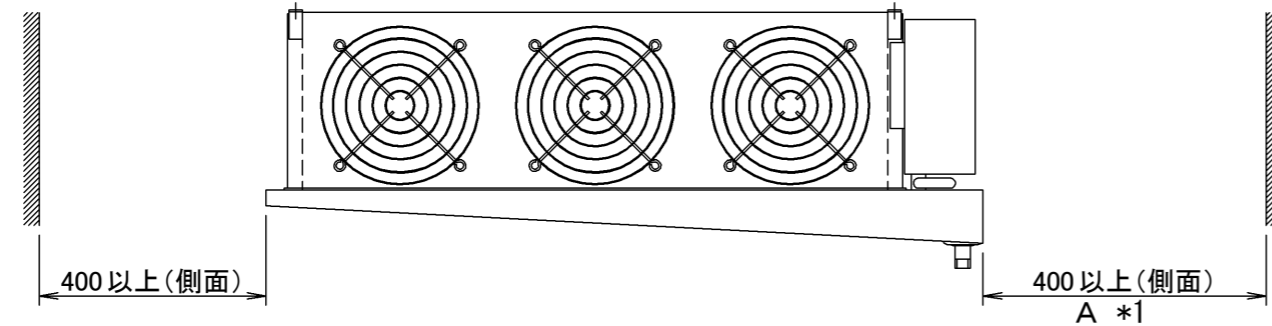
ダイキン工業株式会社

石本

名	低温用エアコン 冷蔵ZEAS・冷凍ZEAS	LRMP4C, 5C(E)(H) LRLP4C, 5C(E)(H) LRFP5C(E)(H)
称		外形図
元図番	3D098494	図番

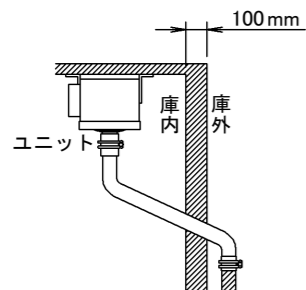


※サービススペース



端子台ボックス下面図
(連絡配線取出口詳細)

注) *1 別売品ヒーター付ドレンホースを使用する場合は、下表の寸法を目安に取り付けてください。
下表の寸法は壁厚100mmの部屋に下図の要領で取り付ける場合を示し、実際に設置する部屋の壁厚および取付方法により寸法は異なります。
ドレン管ヒーターの据付けに関する詳細は、据付説明書に記載の「ドレン管ヒーター取付時の注意」を参照ください。

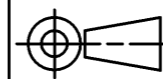


ヒーター付 ドレンホース ホース長さ	製品端面～壁面までの寸法	
	A	B
1. 0m	510mm	400mm
1. 2m	690mm	580mm
1. 5m	960mm	850mm
2. 0m	1340mm	1230mm

6	ドレン出口	PT1 オネジ
5	アース端子	端子台ボックス内 (M4)
4	連絡配線 (弱電) 取出口	
3	連絡配線 (強電) 取出口	
2	液配管接続口	φ9.5ろう付接続
1	ガス配管接続口	φ22.2ろう付接続
番号	部品名	記事

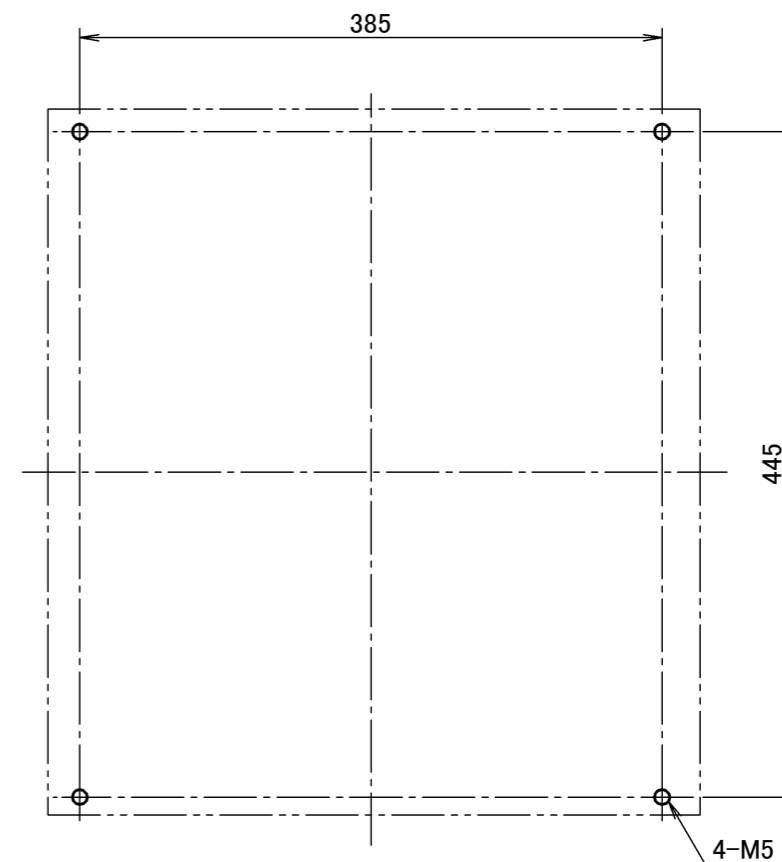
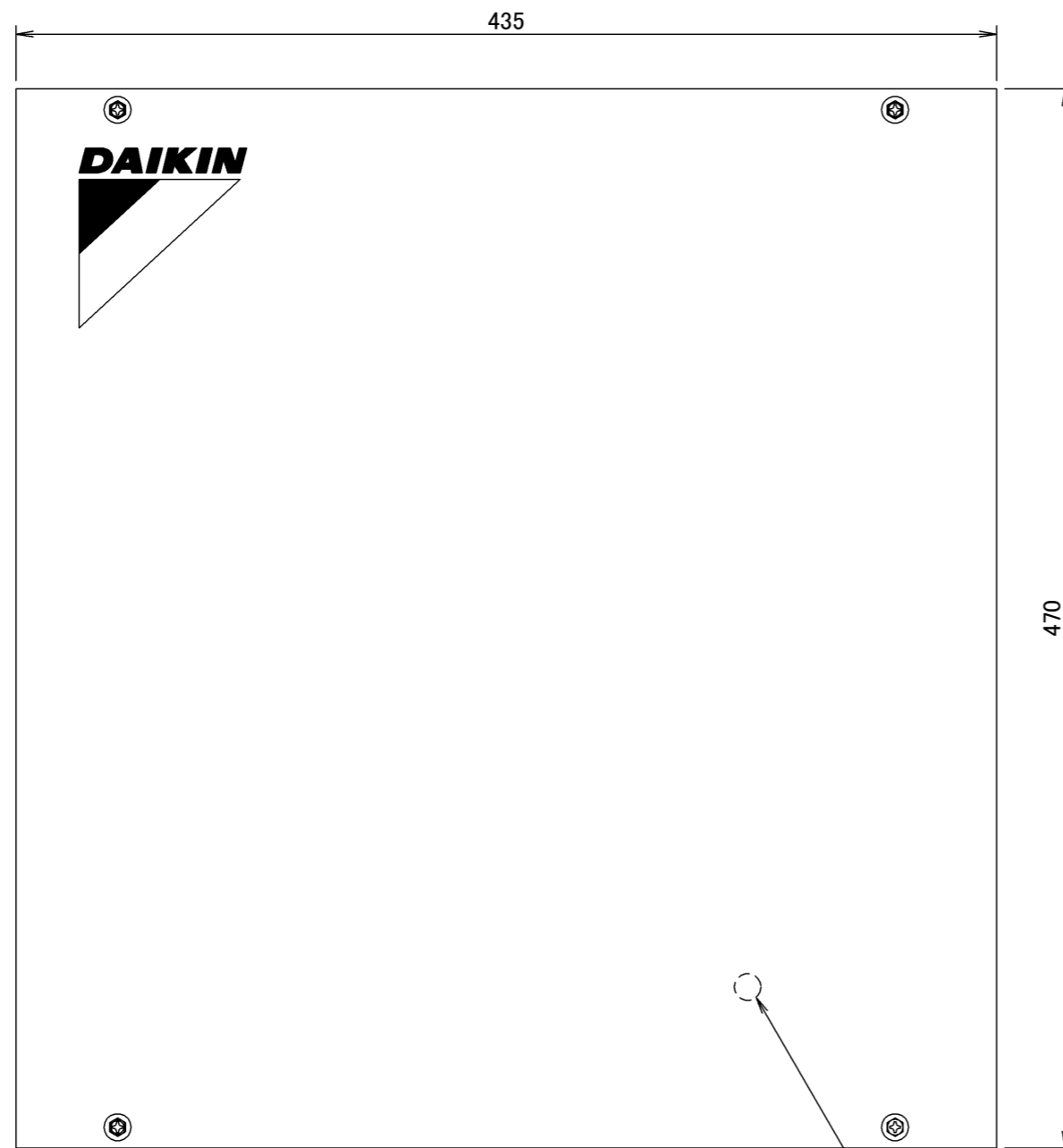
尺度 SCALE	$\frac{1}{10}$
発行日 DATE	YR MO DA
受注番号 ORDER NO.	
製作数 QUANT.	

ダイキン工業株式会社
DAIKIN INDUSTRIES, LTD.

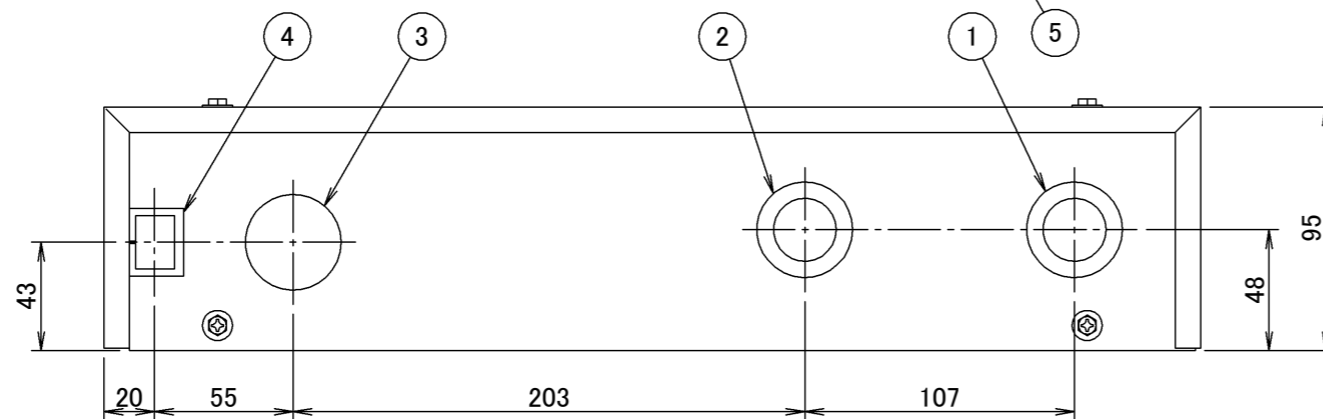


単位
UNIT mm

名称 NAME	低温用エアコン 冷凍ZEAS <空冷セパレート型> 庫内ユニット		
元図番 ORG DWG. NO	3D117815	A	図番 DWG. NO 3D117815A-LVFP5AC
OUTSIDE DRAWING			LVFP5AC 外形図



取付穴位置



5	アース端子(ボックス内)	M5
4	連絡配線接続口(弱電)	
3	連絡配線接続口(弱電)	(Φ25)
2	連絡配線接続口(強電)	Φ29
1	連絡配線接続口(強電)	Φ29
番号	名称	記事

適用機種
APPLICABLE MODEL

BRR5C1
BRR5C2, 8C2, 10C2

尺度
SCALE

発行日
DATE

受注番号
ORDER NO.

製作数
QUANT.

YR MO DA

ダイキン工業株式会社
DAIKIN INDUSTRIES, LTD.



単位
UNIT

mm

名称
NAME

低温用エアコン 冷蔵ZEAS・冷凍ZEAS
制御ボックス

OUTSIDE DRAWING

元図番
ORG DWG. NO

3D092619

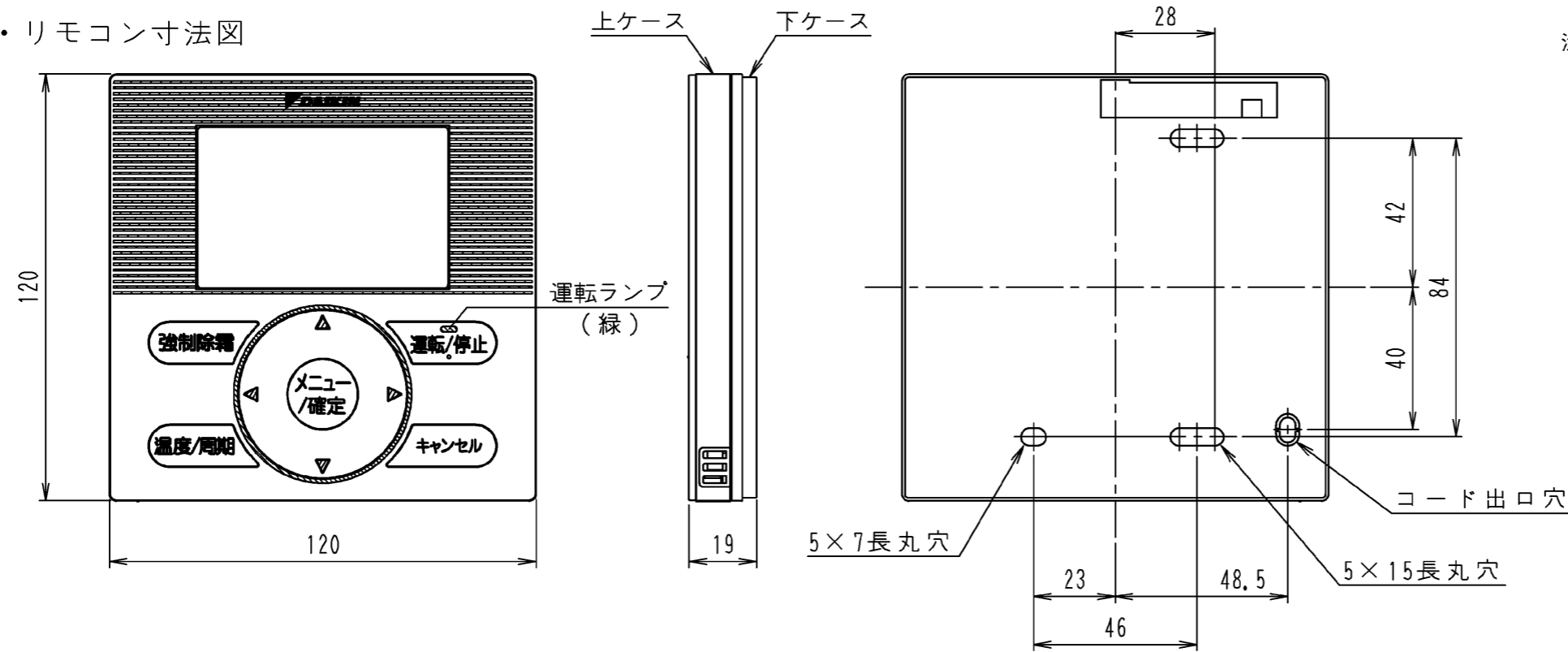
B

図番
DWG. NO

3D092619B-BRR8C2

BRR8C2
外形図

・リモコン寸法図



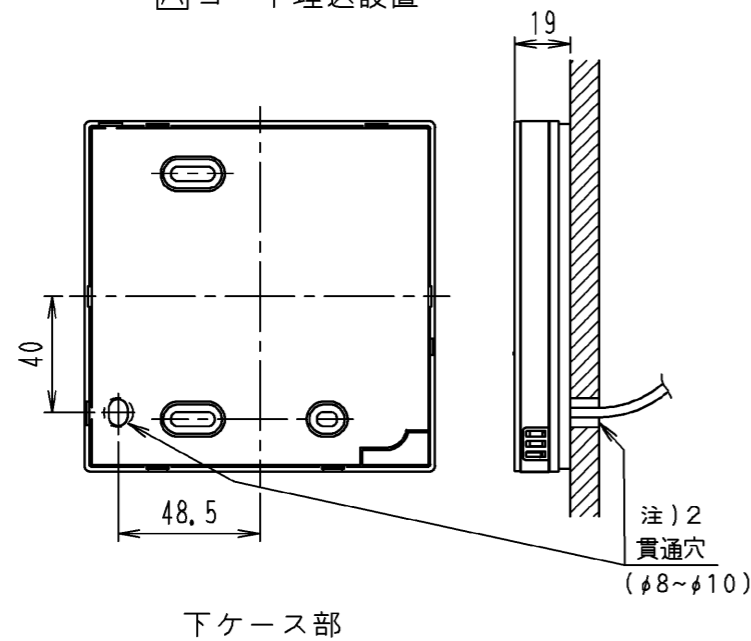
注) 1. リモコンコード、ステップルは付属していません。
現地調達となります。

リモコンコード仕様	
配線種類	シース付きビニルコード またはケーブル(2心)
配線太さ	0.75~1.25mm ²
線延長	500m

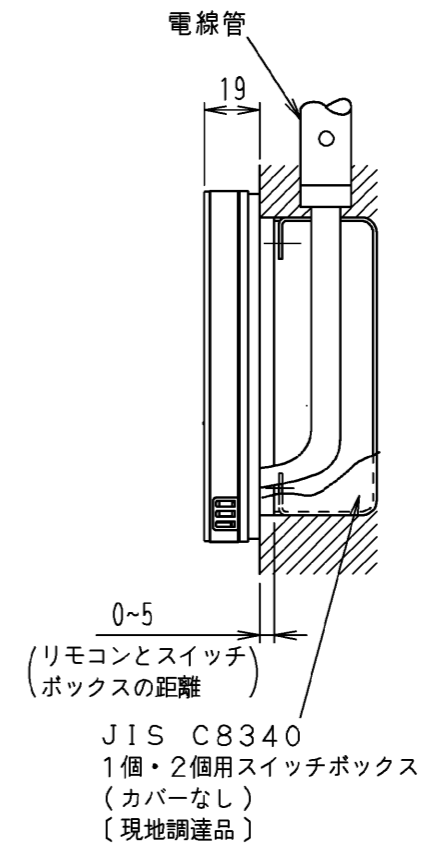
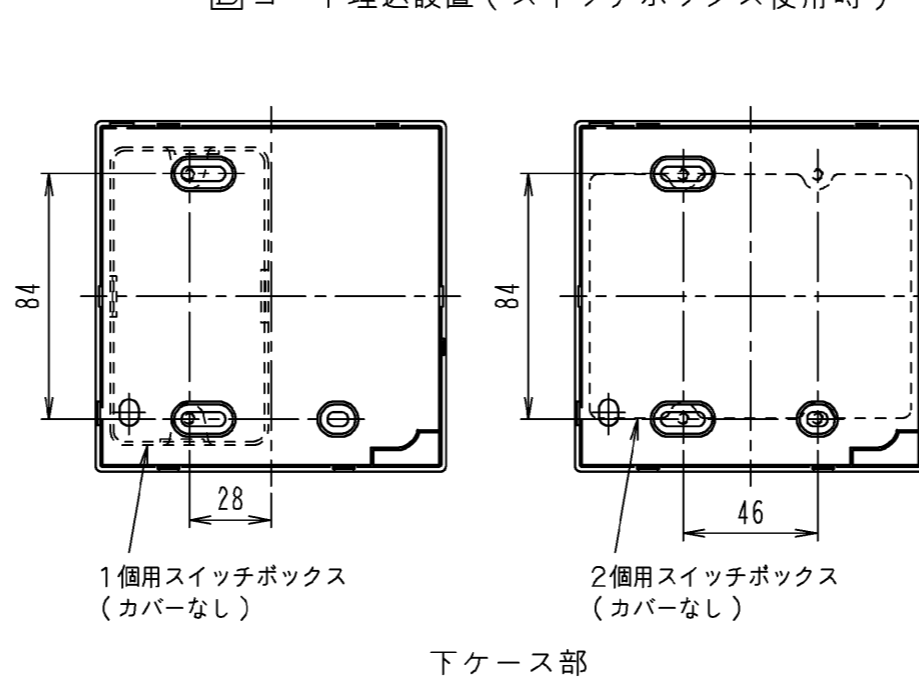
2. リモコンの外形からはみ出さないよう配線貫通穴のサイズ・位置にご注意ください。
3. リモコンは雨や水が直接かかる場所や、結露する場所には、設置しないでください。

・リモコン取付要領

△コード埋込設置



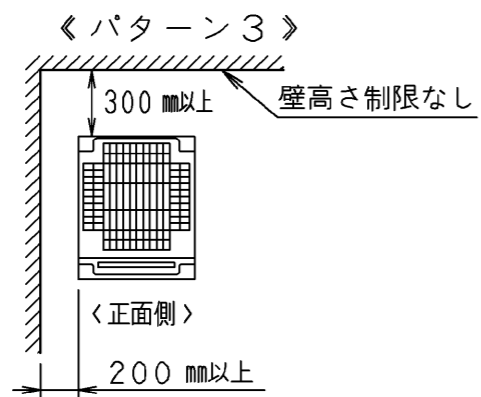
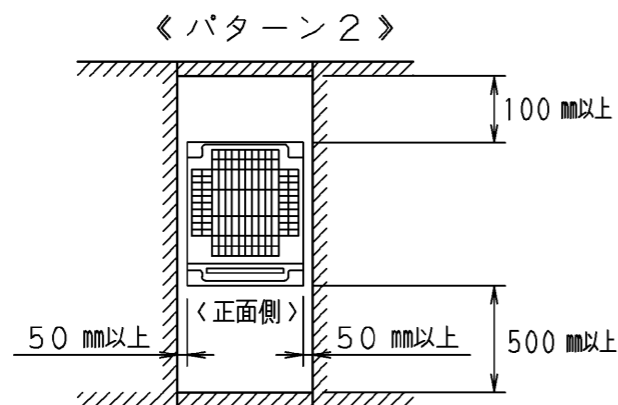
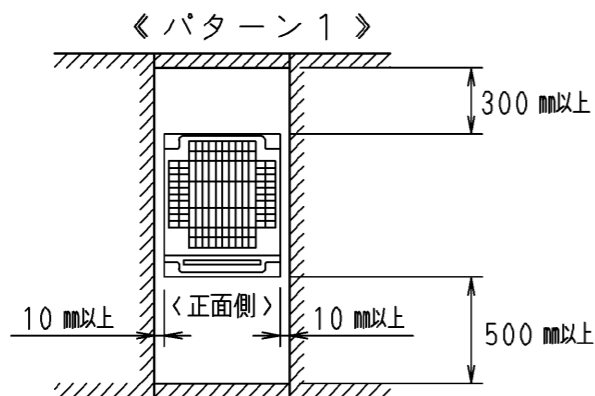
□コード埋込設置(スイッチボックス使用時)



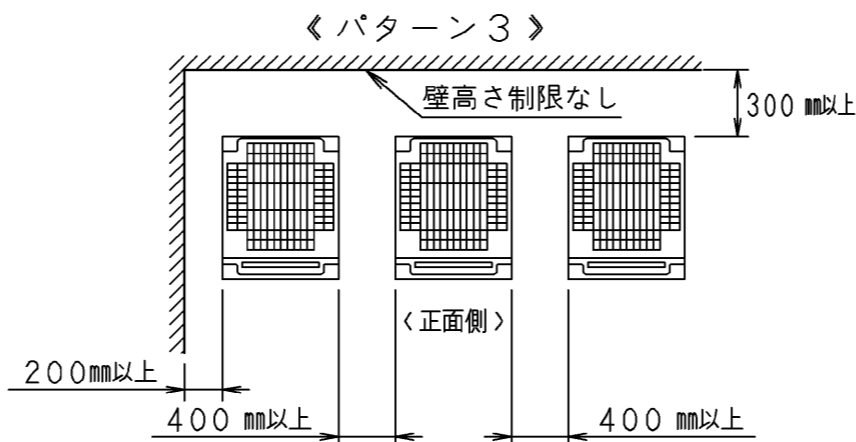
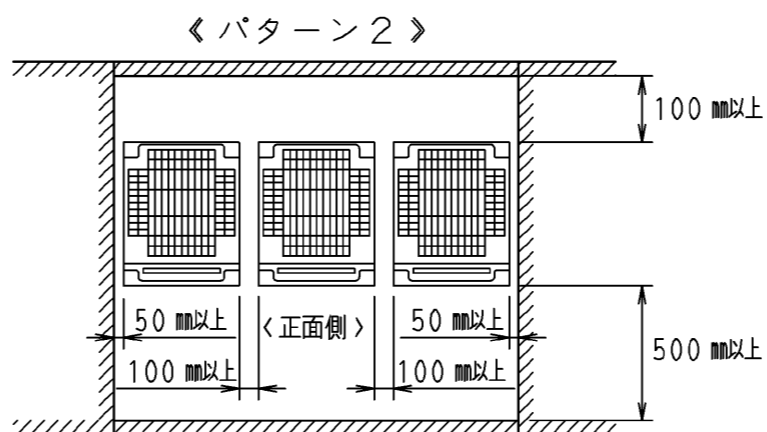
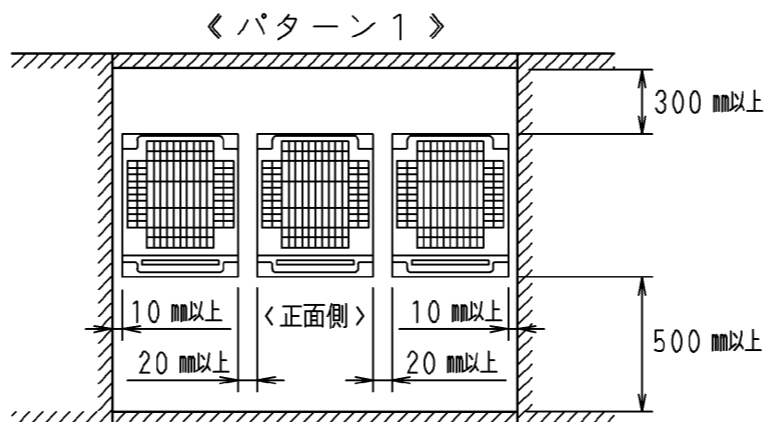
尺度	5	名	BRC13E1
発行日		称	外形図(ワイヤードリモコン)
受注番号		元図番	3D091275A
製作数		図番	

ダイキン工業株式会社 (石本)

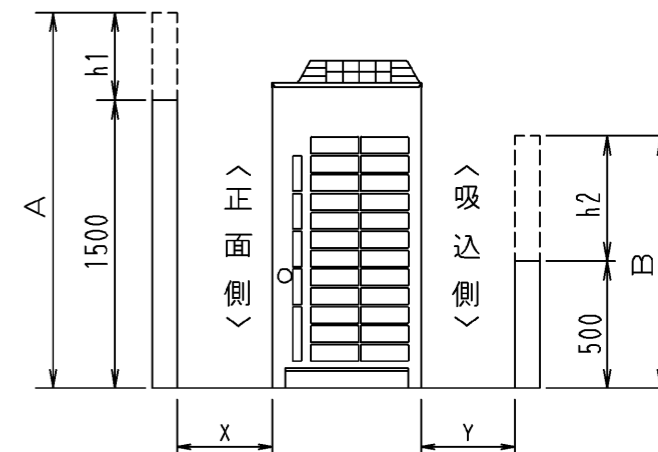
単 独 設 置 の 場 合



連 続 設 置 の 場 合



- (注) <パターン1><パターン2>の場合、
- 正面側の壁高さは1500mm以下
 - 吸込側の壁高さは500mm以下
 - 側面側の壁高さは制限なし
 - 上記の高さを超える場合は、下図に示す $h1$ 、 $h2$ を算出し、正面側、吸込側の所要スペースに $h1/2$ 、 $h2/2$ をそれぞれ加えた寸法以上にしてください



$h1 = A(\text{実際の高さ}) - 1500$
 $h2 = B(\text{実際の高さ}) - 500$

$X = 500 + h1/2$ 以上
 $Y = 300 + h2/2$ 以上
 $(Y = 100 + h2/2$ 以上)

(() 内は<パターン2>の場合)

△
△

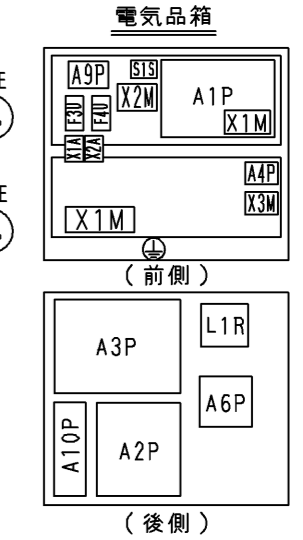
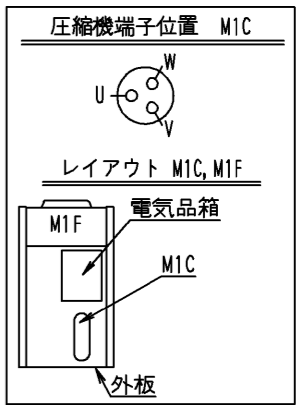
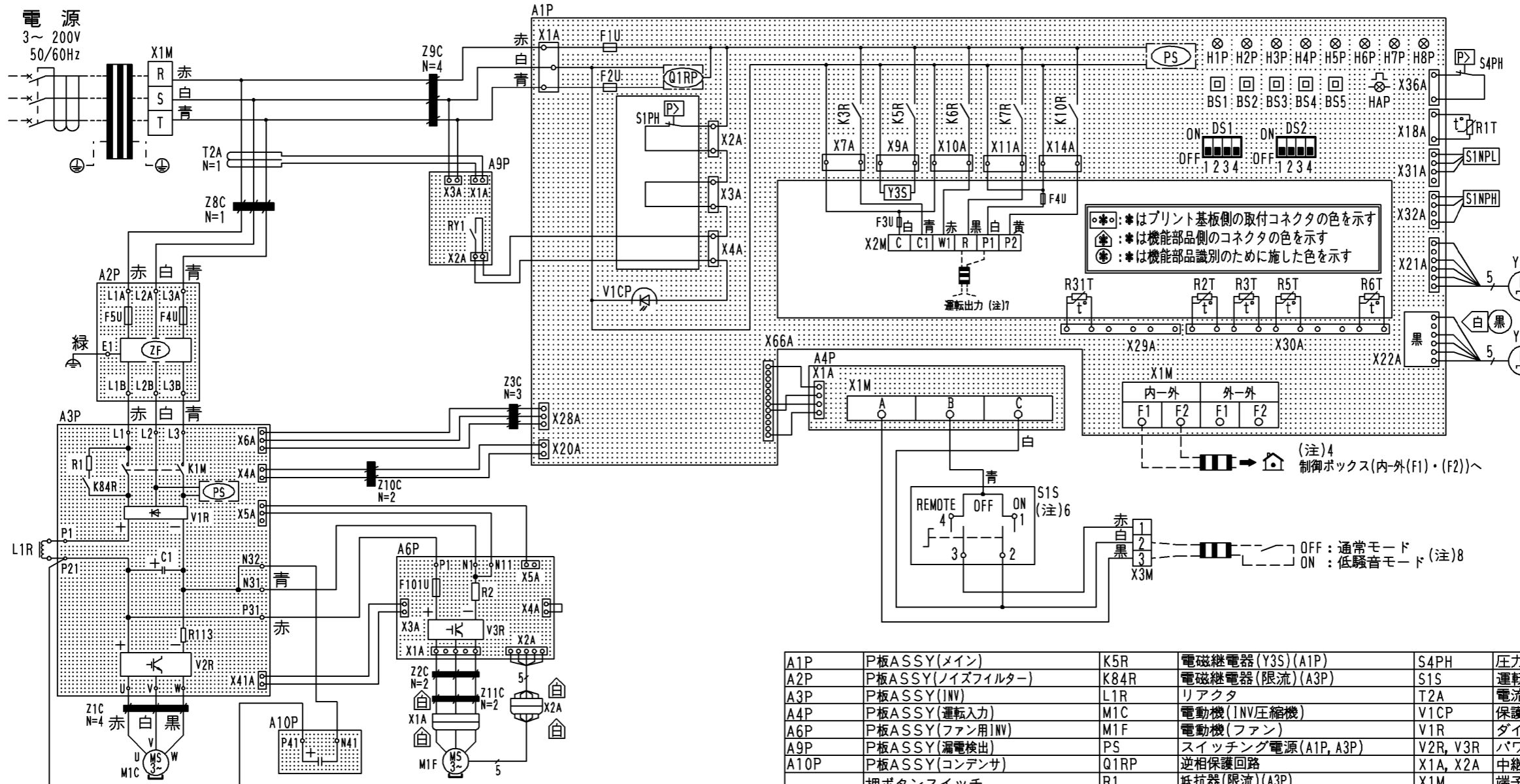
適用機種
 LRMP4C, 5C, 8C, 10C, 15C(E)(H)
 LRLP4C, 5C, 8C, 10C, 15C(E)(H)
 LRFP5C, 8C, 10C, 15C, 20C(E)(H)
 LREP4C, 5C, 6C, 8C, 10C, 12C, 15C, 20C(E)(H)

尺 度	○
発 行 日	
受 注 番 号	
製 作 数	

ダイキン工業株式会社

石本

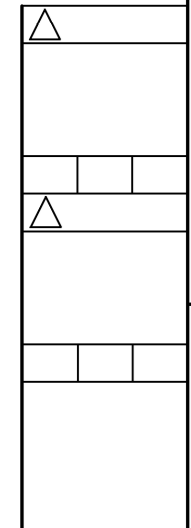
名	低温用エアコン 冷蔵ZEAS・冷凍ZEAS コンデンシングユニット
称	LREP15C(E)(H) 据付サービススペース
元図番	3D092714A
図番	



○*: プリント基板側の取付コネクタの色を示す
 ▲*: 機能部品側のコネクタの色を示す
 ⊕*: 機能部品識別のために施した色を示す

- (注) 1. 本配線図は、庫外ユニットのみです。
 2. 粗線は現地配線を示します。
 3. □□ は端子台、○-○ は接続端子、⊕ は中継コネクタ、□□ はプリント板上のコネクタ、⊕ は保護アースを示します。
 4. 内-外 (F1)・(F2) への配線については、制御ボックスに付属の据付説明書を参照してください。
 5. 保護装置 (S1PH・S4PH) を短絡して運転しないでください。
 6. 工場出荷時は「OFF」の設定です。運転時は必ず「ON」にしてください。
 (「OFF」の場合、リモコンの運転ボタンを押しても本ユニットは運転しません。)
 7. 接続する負荷はAC200V、50VA以下です。(運転出力)
 8. 遠方入力を使用する場合、接点は微小負荷用 (DC12V、最小定格1mA以下) のものを使用してください。

A1P	P板ASSY(メイン)	K5R	電磁継電器 (Y3S) (A1P)	S4PH	圧力開閉器 (高圧制御)
A2P	P板ASSY(ノイズフィルター)	K84R	電磁継電器 (限流) (A3P)	S1S	運転スイッチ (運転/停止)
A3P	P板ASSY(INV)	L1R	リアクタ	T2A	電流センサー (A9P)
A4P	P板ASSY(運転入力)	M1C	電動機 (INV圧縮機)	V1CP	保護装置入力
A6P	P板ASSY(ファン用INV)	M1F	電動機 (ファン)	V1R	ダイオードブリッジ (A3P)
A9P	P板ASSY(漏電検出)	PS	スイッチング電源 (A1P, A3P)	V2R, V3R	パワーモジュール (A3P, A6P)
A10P	P板ASSY(コンデンサ)	Q1RP	逆相保護回路	X1A, X2A	中継コネクタ (M1F)
BS1~BS5	押ボタンスイッチ (改ページ・操作・確認・試運転・配線換)	R1	抵抗器 (限流) (A3P)	X1M	端子台 (電源)
C1	コンデンサ (A3P)	R2	抵抗器 (電流センサー) (A6P)	X1M	端子台 (伝送) (A1P)
DS1, DS2	ディップスイッチ (A1P)	R113	抵抗器 (電流センサー) (A3P)	X1M	端子台 (接点入力) (A4P)
F1U, F2U	ヒューズ (T, 3, 15A, 250V) (A1P)	R1T	サーミスタ (外気) (A1P)	X2M	端子台 (有電圧、接点出力)
F3U, F4U	ヒューズ (⊕, 1A, 250V)	R2T	サーミスタ (吸入管)	X3M	端子台 (運転入力)
F4U, F5U	ヒューズ (A2P)	R3T	サーミスタ (液管)	Y1E	電子膨張弁 (除霜)
F101U	ヒューズ (A6P)	R5T	サーミスタ (過冷却熱交出口用)	Y2E	電子膨張弁 (メイン中間INJ)
H1P~H8P	表示灯	R6T	サーミスタ (過冷却熱交入口用)	Y3S	四路切換弁
HAP	表示灯 (マイコン正常モニター: 緑)	R31T	サーミスタ (MIC吐出管)	Z1C~Z4C	ノイズフィルター (フェライトコア)
K1M	電磁接触器 (MIC) (A3P)	RY1	電磁継電器 (A9P)	Z8C~Z11C	ノイズフィルター (サージアブソーバ付)
K3R, K6R, K7R, K10R	電磁継電器 (A1P)	S1NPH	圧力センサー (高圧)	ZF	ノイズフィルター (サージアブソーバ付)
		S1NPL	圧力センサー (低圧)		
		S1PH	圧力開閉器 (高圧保護)		

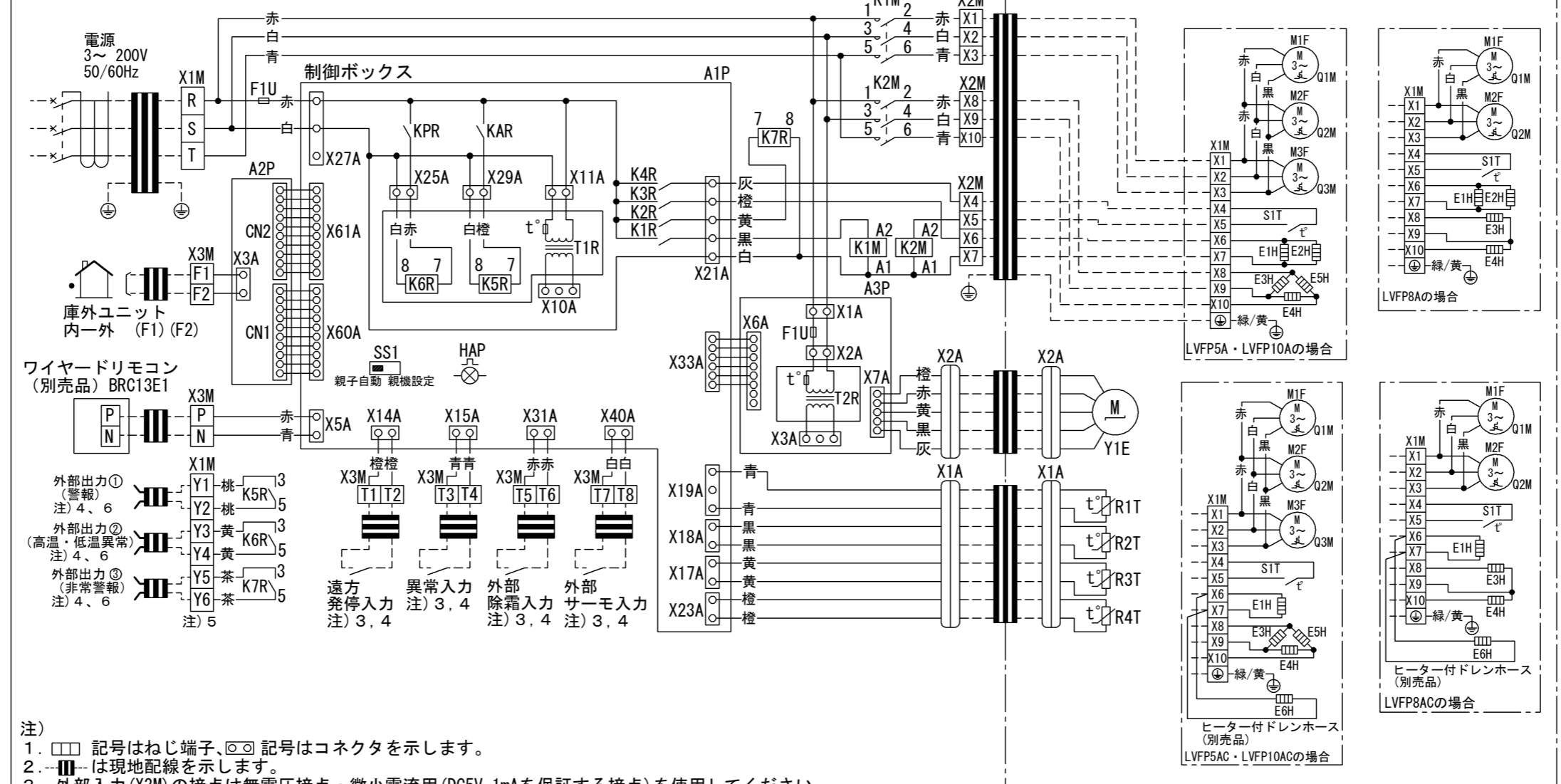


尺 度 SCALE	発行日 DATE	受注番号 ORDER NO.	製作数 QUANT.	名	低温用エアコン 冷蔵ZEAS・冷凍ZEAS	LRMP4C, 5C(E)(H) LRLP4C, 5C(E)(H) LRF5C(E)(H)
				称	電気配線図	
				元図番	DWG. NO.	3D094699A
				番	DWG. NO.	

タイキン工業株式会社
 DAIKIN INDUSTRIES, LTD.

石本

電気配線図

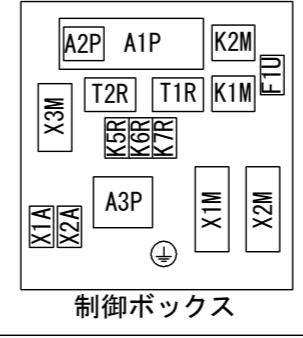


- 注)
- 記号はねじ端子、○記号はコネクタを示します。
 - は現地配線を示します。
 - 外部入力(X3M)の接点は無電圧接点・微小電流用(DC5V 1mAを保証する接点)を使用してください。
 - 外部入力、外部出力を接続する場合は、付属の据付説明書を参照してください。
 - 外部出力(K5R, K6R, K7R)の接点仕様は、AC200V 3.5A以下、AC100V 5A以下です。
 - ()内は、工場出荷時の出力設定を示します。出力内容を変更する場合は、付属の据付説明書を参照してください。

制御ボックス		庫内ユニット	
A1P	プリント基板ASSY	K5R, K6R, K7R	電磁継電器
A2P	プリント基板ASSY	SS1	切換スイッチ (親機設定/親子自動)
A3P	プリント基板ASSY		
F1U	ヒューズ(Ⓟ, 5A, 250V)	T1R, T2R	変圧器(200V/22V)
F1U	ヒューズ(Ⓟ, 5A, 250V)(A3P)	X1A, X2A	コネクタ
HAP	表示灯(マイコン正常モニター:緑)	X1M, X2M, X3M	端子台
K1M	電磁接触器(M1F, M2F, M3F)		端子台
K2M	電磁接触器(E3H, E4H, E5H)		端子台
K1R-K4R	電磁継電器(A1P)		端子台
KAR, KPR			端子台
		E1H	端子台ヒーター
		E2H	端子台ヒーター
		E3H, E4H, E5H	ファンガードヒーター
		M1F~M3F	電動機(庫内ファン)
		Q1M-Q3M	温度スイッチ (M1F~M3F内蔵, 135℃)
		R1T	サーミスタ(吸込空気)
		R2T	サーミスタ(熱交換器)
		R3T	サーミスタ(ガス配管)
		R4T	サーミスタ(液配管)
		S1T	サーモスイッチ(32℃ OFF)
		X1A, X2A	コネクタ
		X1M	端子台
		X2M	端子台
		Y1E	電子膨張弁

3D090126-1G

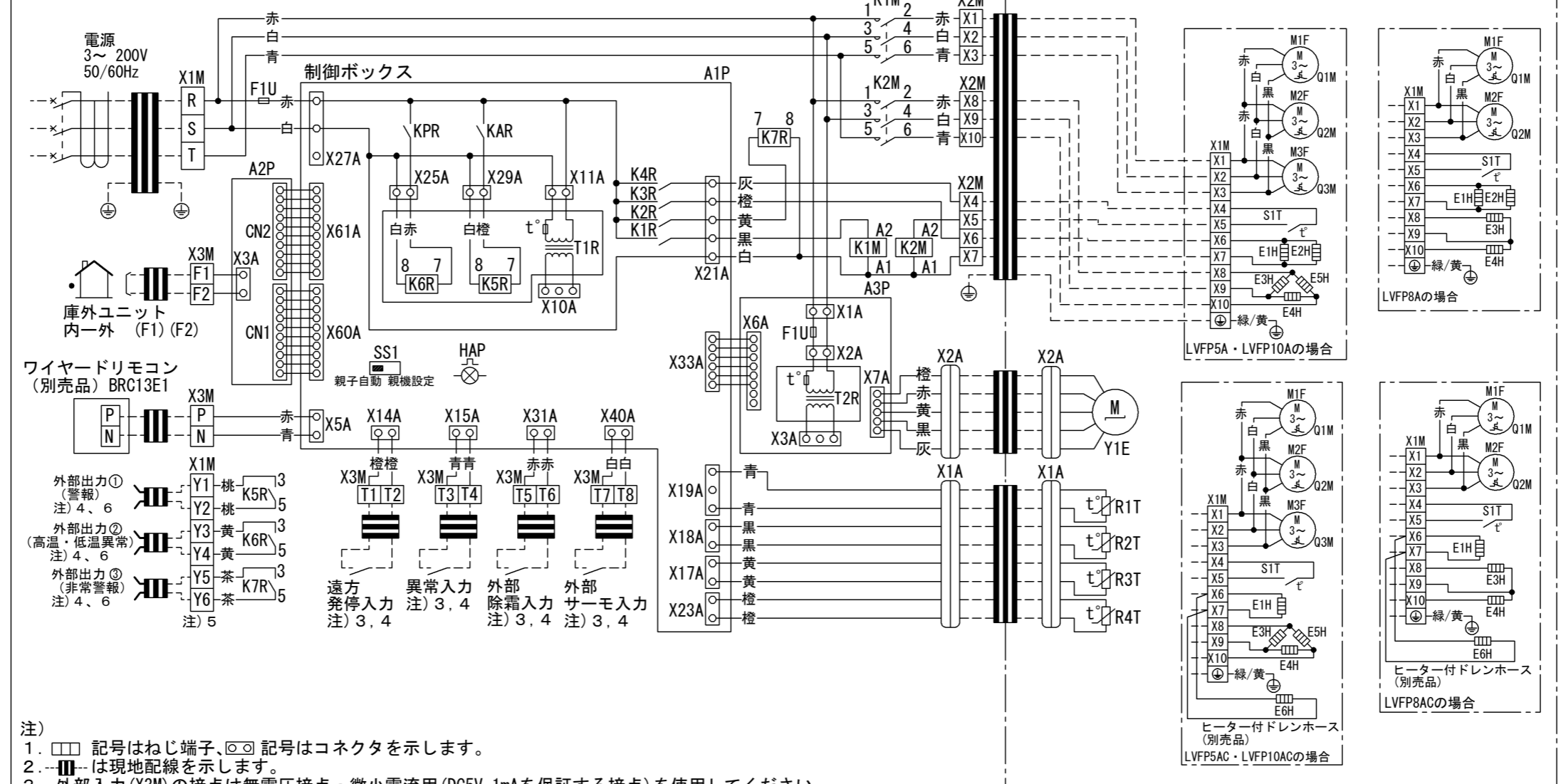
LVFP5A・8A・10A, LVFP5AC・8AC・10AC, BRR8C2, BRR10C2



制御ボックス

△	尺度 SCALE	10	名称 NAME	低温用エアコン《空冷セパレート型》 庫内ユニット 制御ボックス	
	発行日 DATE	YR MO DA		名称 NAME	低温用エアコン《空冷セパレート型》 庫内ユニット 制御ボックス
△	受注番号 ORDER NO.		元図番 ORG DWG. NO	3D090126	図番 DWG. NO
	製作数 QUANT.		元図番 ORG DWG. NO	3D090126	
DAIKIN INDUSTRIES, LTD.		単位 UNIT	mm	WIRING DIAGRAM	
DAIKIN INDUSTRIES, LTD.				3D090126	3D090126G-LVFP5AC

電気配線図



- 注)
- 記号はねじ端子、○記号はコネクタを示します。
 - は現地配線を示します。
 - 外部入力 (X3M) の接点は無電圧接点・微小電流用 (DC5V 1mAを保証する接点) を使用してください。
 - 外部入力、外部出力を接続する場合は、付属の据付説明書を参照してください。
 - 外部出力 (K5R, K6R, K7R) の接点仕様は、AC200V 3.5A以下、AC100V 5A以下です。
 - () 内は、工場出荷時の出力設定を示します。出力内容を変更する場合は、付属の据付説明書を参照してください。

制御ボックス		庫内ユニット	
A1P	プリント基板 ASSY	K5R, K6R, K7R	電磁継電器
A2P	プリント基板 ASSY	SS1	切換スイッチ (親機設定/親子自動)
A3P	プリント基板 ASSY	T1R, T2R	変圧器 (200V/22V)
F1U	ヒューズ (Ⓞ, 5A, 250V)	X1A, X2A	コネクタ
F1U	ヒューズ (Ⓞ, 5A, 250V) (A3P)	M1F~M3F	電動機 (庫内ファン)
HAP	表示灯 (マイコン正常モニター: 緑)	X1M, X2M, X3M	端子台
K1M	電磁接触器 (M1F, M2F, M3F)		Q1M-Q3M
K2M	電磁接触器 (E3H, E4H, E5H)		
K1R-K4R	電磁継電器 (A1P)		
KAR, KPR			
			端子台ヒーター
			ドレン管ヒーター (LVFP5A・8A・10Aのみ)
			ファンガードヒーター
			電動機 (庫内ファン)
			温度スイッチ (M1F~M3F内蔵, 135℃)
			ワイヤードリモコン (BRC13E1)
			サーミスタ (吸込空気)
			サーミスタ (熱交換器)
			サーミスタ (ガス配管)

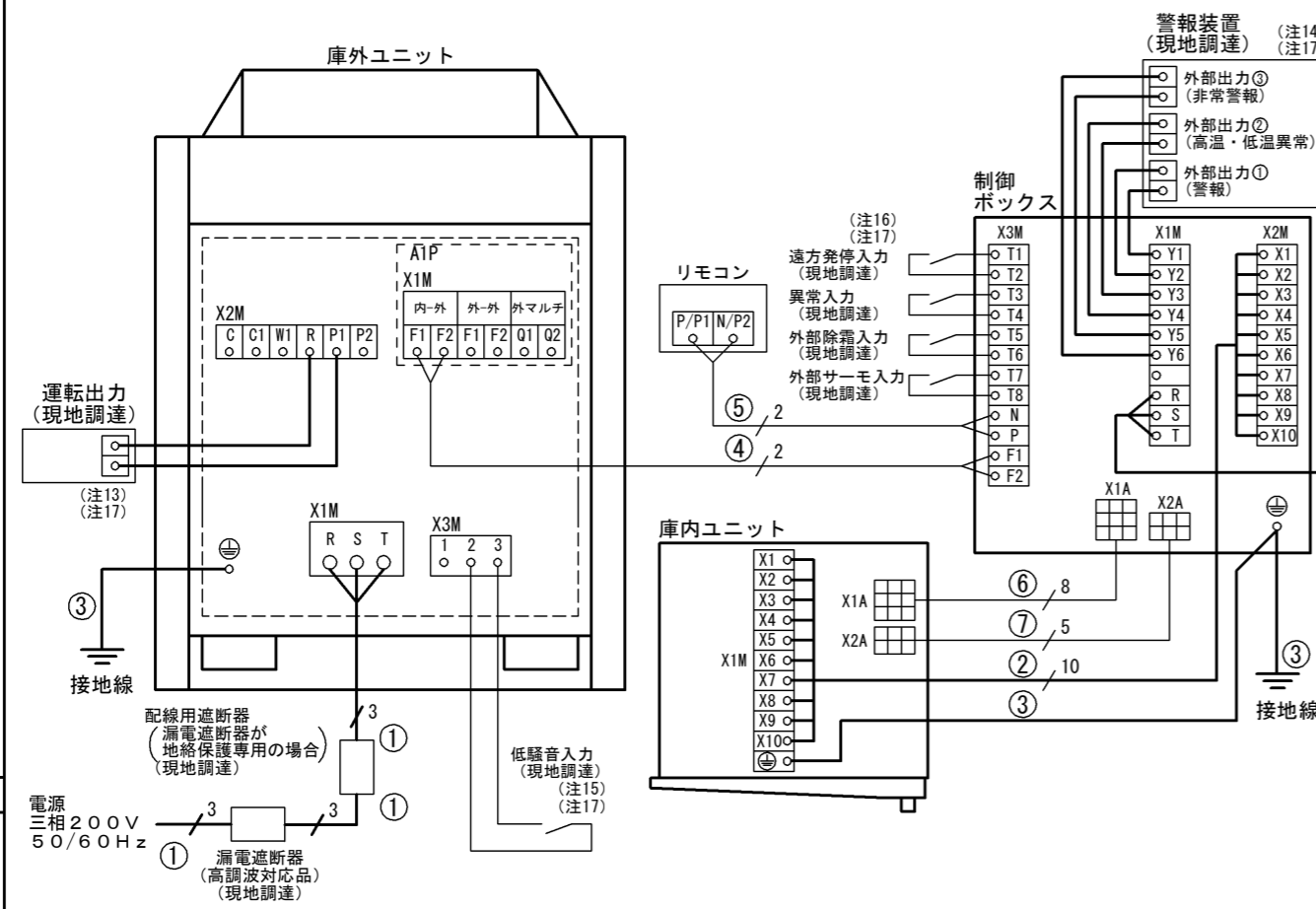


LVFP5A・8A・10A, LVFP5AC・8AC・10AC, BRR8C2, BRR10C2

3D090126-1G

△	尺度 SCALE	10	名称 NAME	低温用エアコン《空冷セパレート型》 庫内ユニット 制御ボックス	
	発行日 DATE	YR MO DA		名称 NAME	低温用エアコン《空冷セパレート型》 庫内ユニット 制御ボックス
△	受注番号 ORDER NO.		元図番 ORG DWG. NO	3D090126	BRR8C2 電気配線図
	製作数 QUANT.		図番 DWG. NO	3D090126G-BRR8C2	
ダイキン工業株式会社 DAIKIN INDUSTRIES, LTD.			単位 UNIT	mm	

機種名	機種名	分岐開閉器・過電流遮断器 (注5)		電源配線(金属管・合成樹脂管配線) (注2)			③接地線(銅)	基準電流値(注12)	連絡配線(注9、注10)						
		漏電遮断器使用の場合(地絡・過負荷・短絡保護兼用) (注6、注7)		配線用遮断器使用の場合	強電				弱電						
				定格電流	①連絡配線	②連絡配線(制御ボックス(X2M)~庫内ユニット(X1M))			④制御ボックス(X3M)~庫外ユニット(X1M)(A1P)		⑤制御ボックス(X3M)~リモコン(P/P1,N/P2)		⑥制御ボックス(X1A)~庫内ユニット(X1A)		⑦制御ボックス(X2A)~庫内ユニット(X2A)
			最小太さ	最大こう長(注3)		配線太さ	最大配線長	配線太さ	最大配線長	配線長	配線長				
LSVFP5C LSVFP5CA	LRFP5C (庫外ユニット)	30A 30mA 0.1sec以内	30A	3.5mm ²	17m	2.0mm ² 以上 (φ1.6mm)	23A	(F1,F2)~(F1,F2) 0.75~1.25mm ² ×2本 (注8)	500m (注11)	(P,N)~(P/P1,N/P2) 0.75~1.25mm ² ×2本 (注8)	500m (注11)	制御ボックスに 付属のハーネス (8心)	15m (注18)	制御ボックスに 付属のハーネス (5心)	15m (注18)
	BRR8C2 (制御ボックス)	15A 30mA 0.1sec以内	15A	2mm ²	124m (注4)	2.0mm ² 以上 (φ1.6mm)	3A								
LSVFP8C LSVFP8CA	LRFP8C (庫外ユニット)	50A 30mA 0.1sec以内	50A	14mm ²	45m	5.5mm ² 以上 (φ2.6mm)	39A								
	BRR8C2 (制御ボックス)	15A 30mA 0.1sec以内	15A	2mm ²	75m (注4)	2.0mm ² 以上 (φ1.6mm)	4A								
LSVFP10C LSVFP10CA	LRFP10C (庫外ユニット)	75A 100mA 0.1sec以内	75A	22mm ²	58m	5.5mm ² 以上 (φ2.6mm)	48A								
	BRR8C2 (制御ボックス)	15A 30mA 0.1sec以内	15A	2mm ²	57m (注4)	2.0mm ² 以上 (φ1.6mm)	5A								
LSVTP5CA	LRFP5C (庫外ユニット)	30A 30mA 0.1sec以内	30A	3.5mm ²	17m	2.0mm ² 以上 (φ1.6mm)	23A								
	BRR10C2 (制御ボックス)	15A 30mA 0.1sec以内	15A	2mm ²	124m (注4)	2.0mm ² 以上 (φ1.6mm)	3A								
LSVTP8CA	LRFP8C (庫外ユニット)	50A 30mA 0.1sec以内	50A	14mm ²	45m	5.5mm ² 以上 (φ2.6mm)	39A								
	BRR10C2 (制御ボックス)	15A 30mA 0.1sec以内	15A	2mm ²	75m (注4)	2.0mm ² 以上 (φ1.6mm)	4A								
LSVTP10CA	LRFP10C (庫外ユニット)	75A 100mA 0.1sec以内	75A	22mm ²	58m	5.5mm ² 以上 (φ2.6mm)	48A								
	BRR10C2 (制御ボックス)	15A 30mA 0.1sec以内	15A	2mm ²	57m (注4)	2.0mm ² 以上 (φ1.6mm)	5A								



- 注記) 1. 配線要領は内線規程 (J E A C 8 0 0 1) に基づいて決められています。
2. 電源配線 (金属管・合成樹脂管配線) については、同一管内に収める電線数3本以下の場合を示します。
3. 電源配線 (金属管・合成樹脂管配線) のこう長は、電圧降下2%時の電線最大こう長を示します。
4. 制御ボックスについては、① 連絡配線と ② 連絡配線 (制御ボックス (X2M) ~ 庫内ユニット (X1M)) の合計した電線最大こう長を示します。
5. 漏電遮断器または配線用遮断器の定格遮断容量は、現地設備と工事の施工内容によりそれぞれ異なりますので、遮断器取付箇所における短絡電流を計算 (推定) し、それに十分耐えるだけの遮断容量を有する適正な遮断器を選定してください。
その都度計算出来ない場合は、電気技術基準調査委員会において J E A C 8 7 0 1 『低圧電路に使用する自動遮断器の必要な遮断容量』が発行されていますので、それに基づいて現地設備と工事の施工内容に適合する遮断器を選定してください。
6. 漏電遮断器を必ず設置してください。(高調波対応品)
(本機はインバータ装置を有しており、漏電遮断器自体の誤動作を防止する為、高調波対応品を使用してください。)
7. 漏電遮断器が地絡保護専用の場合は、配線用遮断器と組み合わせて使用してください。
その場合は配線用遮断器の定格電流と同等以上の定格電流をもつ漏電遮断器を使用してください。
8. 庫外ユニット~制御ボックス間、リモコン~制御ボックス間の連絡配線には2心線を用い、3心以上の線は使用しないでください。
9. 弱電配線 (細線) と強電配線 (太線) は必ず離してください。(50mm以上)
10. 弱電配線 (細線) と強電配線 (太線) の誤配線に注意してください。
誤って配線し、弱電回路に強電が通電されると故障の原因になります。
11. 連絡配線長さは、下記制限を超えると伝送異常を起こす場合がありますので必ず守ってください。
●最長配線長500m以下
12. 基準電流値とは、上表の機外配線選定の際に使用した数値で、運転範囲中の最大電流値を示します。
13. 有電圧接点出力です。
接続する負荷はAC200V、50VA以下です。(運転出力)
14. 無電圧接点出力です。
接点仕様はAC200V 3.5A以下、AC100V 5A以下です。
最小適用負荷は100mAです。
() 内は、工場出荷時の出力設定を示します。
出力内容を変更する場合は、据付説明書を参照してください。
15. 外部入力 (低騒音入力) を使用する場合、接点は微小負荷用 (DC12V、1mAを保証する接点) のものを使用してください。
16. 外部入力 (遠方発停入力、異常入力、外部除霜入力、外部サーモ入力) を使用する場合、接点は微小負荷用 (DC5V、1mAを保証する接点) のものを使用してください。
17. 各出力、入力の機能や現地配線要領は、据付説明書または技術ガイドに記載しています。
18. 延長連絡配線 (別売品: K E R 4 5 A 3 0 N) を使用した場合は30mとなります。

尺 度 SCALE	発行日 DATE	受注番号 ORDER NO.	製作数 QUANT.	名称 NAME	低温用エアコン 冷凍 Z E A S <空冷セパレート型> (ペア)
YR MO DA				元図番 ORG DWG. NO	3D091485
				図番 DWG. NO	D 3D091485D-LSVFP5CA
ダイキン工業株式会社 DAIKIN INDUSTRIES, LTD.				単位 UNIT	mm

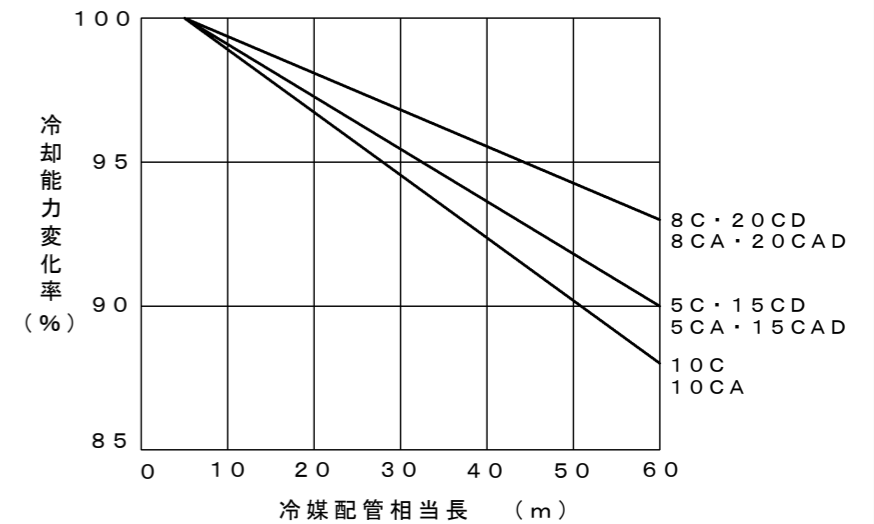
EXTERNAL CONNECTION DIAGRAM
機外配線要領図

冷却能力特性

(記号) Q : 能力
W : 消費電力

機種名	電源周波数 Hz	周囲温度 °C DB	庫内吸込空気温度 °C DB													
			-35		-30		-25		-20		-15		-10		-5	
			Q	W	Q	W	Q	W	Q	W	Q	W	Q	W	Q	W
LSVFP5C LSVFP5CA	50	20°C	3.35	3.75	4.34	3.81	5.30	3.82	6.23	3.93	7.15	3.95	8.07	4.02	8.95	4.11
		32°C	2.96	4.77	3.78	4.77	4.59	4.78	5.30	4.79	6.21	4.93	7.02	4.99	7.82	5.04
		43°C	2.44	6.15	3.06	6.20	3.69	6.22	4.35	6.41	5.03	6.56	5.72	6.62	6.43	6.65
	60	20°C	3.35	3.83	4.34	3.87	5.30	3.91	6.23	3.98	7.15	3.99	8.07	4.07	8.95	4.16
		32°C	2.96	4.85	3.78	4.87	4.59	4.89	5.30	4.90	6.21	4.97	7.02	5.04	7.82	5.09
		43°C	2.44	6.26	3.06	6.28	3.69	6.34	4.35	6.46	5.03	6.61	5.72	6.66	6.43	6.70
LSVFP8C LSVFP8CA	50	20°C	4.81	5.40	6.30	5.47	7.75	5.53	9.16	5.59	10.5	5.63	11.9	5.66	13.2	5.69
		32°C	4.36	7.05	5.69	7.16	6.99	7.27	8.30	7.38	9.55	7.47	10.8	7.58	12.1	7.68
		43°C	3.75	8.68	4.89	8.84	6.01	9.01	7.13	9.19	8.26	9.37	9.40	9.57	10.6	9.79
	60	20°C	4.96	6.19	6.52	6.27	8.08	6.34	9.62	6.39	11.1	6.44	12.6	6.48	14.1	6.52
		32°C	4.46	8.04	5.87	8.16	7.27	8.28	8.70	8.41	10.1	8.52	11.5	8.65	12.9	8.77
		43°C	3.78	9.88	4.97	10.1	6.20	10.3	7.46	10.4	8.75	10.7	10.1	10.9	11.4	11.1
LSVFP10C LSVFP10CA	50	20°C	5.91	7.49	7.76	7.58	9.60	7.65	11.4	7.70	13.3	7.76	15.1	7.80	17.0	7.85
		32°C	5.26	9.16	6.93	9.35	8.60	9.52	10.3	9.70	12.0	9.86	13.7	10.0	15.5	10.2
		43°C	4.35	11.2	5.74	11.4	7.21	11.6	8.74	11.9	10.3	12.0	12.0	12.3	13.5	12.6
	60	20°C	6.04	8.26	8.04	8.35	9.99	8.43	11.9	8.49	13.8	8.55	15.7	8.59	17.6	8.63
		32°C	5.38	10.2	7.17	10.4	8.93	10.5	10.7	10.7	12.5	10.9	14.2	11.0	16.0	11.2
		43°C	4.43	12.1	5.95	12.4	7.51	12.6	9.09	12.9	10.7	13.2	12.3	13.4	13.9	13.7
LSVFP15CD LSVFP15CAD	50	20°C	7.84	11.0	10.5	11.1	13.0	11.2	15.6	11.3	17.9	11.4	20.2	11.6	22.5	11.7
		32°C	7.03	13.7	9.36	13.9	11.7	14.2	14.0	14.4	16.2	14.7	18.3	15.0	20.6	15.3
		43°C	5.92	16.4	7.92	16.8	9.93	17.1	11.9	17.5	13.9	18.0	16.0	18.5	18.0	19.0
	60	20°C	8.17	12.5	10.9	12.6	13.6	12.7	16.4	12.8	19.1	13.0	21.8	13.1	24.5	13.2
		32°C	7.26	15.5	9.72	15.8	12.2	16.1	14.7	16.3	17.2	16.6	19.8	16.9	22.3	17.2
		43°C	5.75	18.4	7.86	18.8	10.1	19.2	12.4	19.8	14.8	20.3	17.2	20.9	19.6	21.4
LSVFP20CD LSVFP20CAD	50	20°C	8.59	14.2	11.5	14.3	14.4	14.5	17.3	14.7	20.2	14.9	23.1	15.1	26.0	15.3
		32°C	7.58	17.0	10.2	17.3	12.8	17.7	15.5	18.2	18.2	18.7	21.0	19.2	23.7	19.7
		43°C	6.05	18.5	8.33	21.0	10.7	21.6	13.1	22.3	15.6	23.0	17.9	23.1	20.3	23.1
	60	20°C	9.15	15.8	12.5	15.9	15.8	16.1	19.0	16.2	22.2	16.4	25.3	16.6	28.5	16.8
		32°C	8.05	18.8	11.0	19.2	14.0	19.5	16.8	19.9	20.0	20.3	23.0	20.8	26.0	21.2
		43°C	6.48	20.4	9.07	23.4	11.7	23.9	14.1	23.9	16.7	23.9	19.1	23.9	21.3	23.9

■ 定格条件における冷媒配管相当長による能力変化率



冷却能力の算出方法

冷却能力 = 冷却能力特性より求めた冷却能力 × 冷媒配管相当長による能力変化率

注) 1. □内は下記の定格条件を示します。

周囲温度	32°C
庫内吸込空気温度	-20°C
配管相当長	5m
高低差	0m
着霜状態	無着霜

2. 本表の特性は下記条件の値を示します。

配管相当長	5m
高低差	0m
着霜状態	無着霜
ガス側配管断熱材厚さ	50mm

3. 着霜による能力の低下、デフロストの時間を考慮に入れて、多少の余裕(約15%)をみて機種選定をしてください。



尺度 SCALE



発行日 DATE

YR MO DA

受注番号 ORDER NO.

製作数 QUANT.

ダイキン工業株式会社
DAIKIN INDUSTRIES, LTD.



単位 UNIT

mm

名称 NAME

低温用エアコン 冷凍 ZEAS
<空冷セパレート型>

元図番 ORG DWG. NO

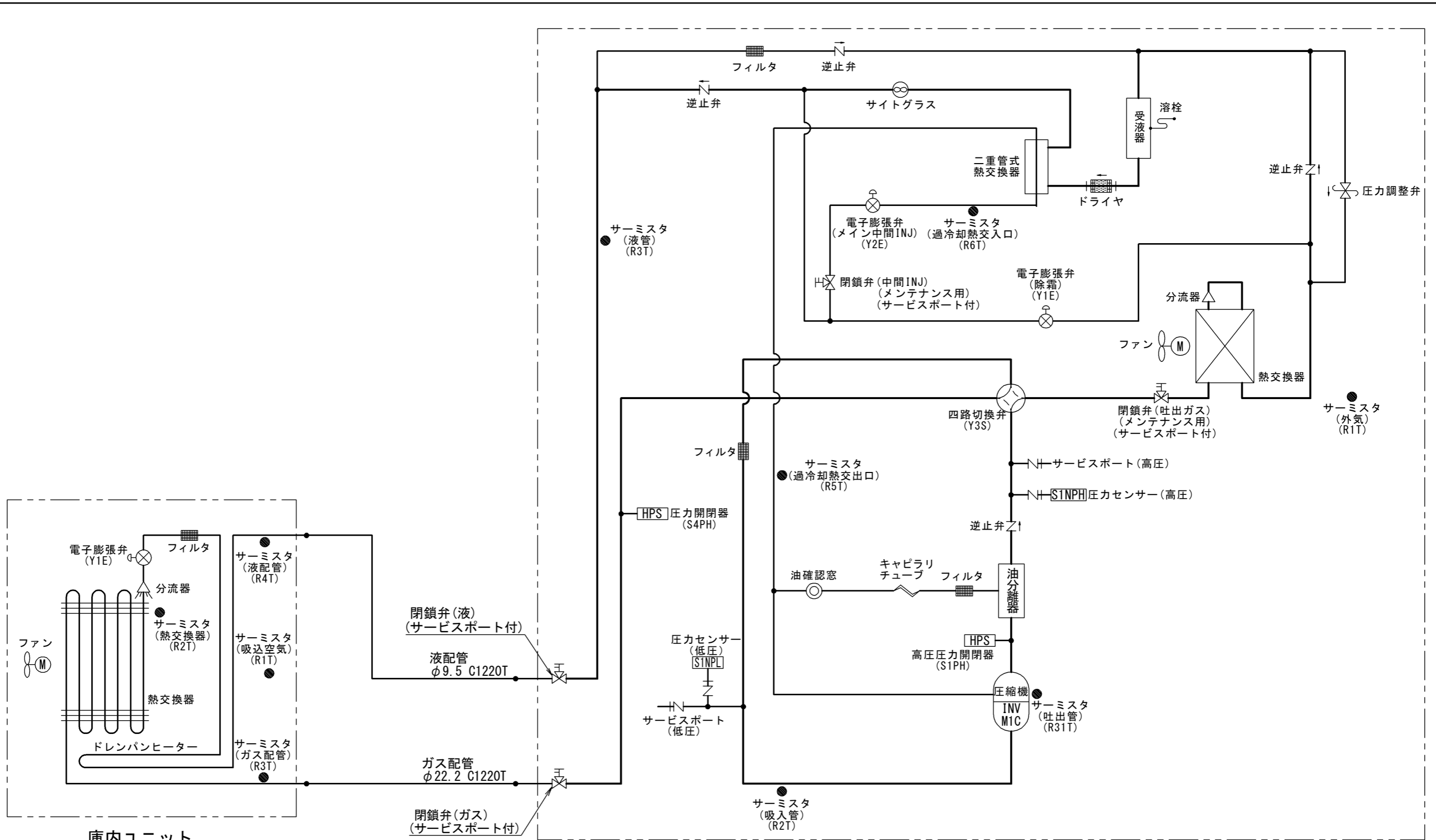
3D093141 B

図番 DWG. NO

3D093141B-LSVFP5CA

LSVFP5CA
性能特性

PERFORMANCE CHARACTERISTICS



庫内ユニット
 (LVFP5A ... LSVFP5Cの場合)
 (LVFP5AC ... LSVFP5CA LSVTP5CAの場合)

庫外ユニット
 (LRFP5C (E) (H))

<div style="display: flex; justify-content: space-between;"> △ △ </div>	尺 度 SCALE 	名称 NAME 低温用エアコン 冷凍 Z E A S <空冷セパレート型> PIPING DIAGRAM 元図番 ORG DWG. NO	単位 UNIT mm	図番 DWG. NO 3D098500 B	3D098500B-LSVFP5CA	
	発行日 DATE YR MO DA					元図番 ORG DWG. NO 3D098500
	受注番号 ORDER NO.					図番 DWG. NO B
	製作数 QUANT.					図番 DWG. NO 3D098500B-LSVFP5CA
ダイキン工業株式会社 DAIKIN INDUSTRIES, LTD.		LSVFP5CA 配管系統図				

項 目		条 件
電 源	定 格 電 圧	三相 200V
	定 格 周 波 数	50Hz / 60Hz
冷 媒		R410A
冷 凍 機 油		DAPHNE FVC68D
庫 内 温 度 範 囲		LSVMP : +5 ~ +20°C LSVLP : -5 ~ +20°C LSVFP : -35 ~ -5°C LSVTP : -35 ~ +20°C
周 囲 温 度 範 囲		-20 ~ +43°C
電 源 電 圧 変 動 率		定格電圧の±10%以内
電 源 電 圧 不 平 衡 率		定格電圧の±2%以内
電 源 周 波 数 変 動 率		定格周波数の±2%以内
圧 縮 機 発 停 頻 度		1時間あたり6回以下
接 続 配 管 長 さ (配 管 相 当 長) ※ 1 .		LSVMP : 130m以下 LSVLP : 60m以下 LSVFP : 60m以下 LSVTP : 60m以下
高 低 差		35m以下(庫外ユニットが庫内ユニットよりも上に設置の場合) ※3. 10m以下(庫外ユニットが庫内ユニットよりも下に設置の場合)
据 付 ス ペ ー ス		据付サービススペースによる
設 置 場 所		屋外設置
庫内ユニット	庫内デフロストドレン量	1kg / (馬力×回) 以下 ※2.
	庫内ユニットドレン管の勾配	下り6°以上
制 御 ボ ッ ク ス	電 源	定 格 電 圧 三相 200V 定 格 周 波 数 50Hz / 60Hz
	使 用 温 度 範 囲	-5 ~ +35°C 相対湿度80%以下(凍結、結露なきこと)
	設 置 場 所	屋内設置
	庫内ユニットと 制御ボックスとの配線距離	15m ※4.
	庫外ユニットと 制御ボックスとの配線距離	500m以下
リ モ コ ン	使 用 温 度 範 囲	-5 ~ +35°C 相対湿度80%以下(凍結、結露なきこと)
	設 置 場 所	屋内設置
	リモコンと 制御ボックスとの配線距離	500m以下

注)

- ※1. 『配管相当長』 : 据付説明書に従って施工され、冷媒が規定充てん量とおりであり、装置への確実な油戻りが保証される場合の数値です。
- ※2. デフロスト1回での称馬力当たりの着霜融解量を示します。
- ※3. オイルトラップを5m毎に設けてください。
- ※4. 延長連絡配線(別売品: KER45A30N)を使用した場合は30mとなります。

△
△

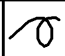

名称					低温用エアコン 冷蔵ZEAS・冷凍ZEAS 〈空冷セパレート型〉		LRFP5C 使用基準	
OPERATION CONDITIONS					DAIKIN INDUSTRIES, LTD.		元図番 4D092595 D	
受注番号 ORDER NO.	製作数 QUANT.	発行日 DATE	YR MO DA	尺度 SCALE	単位 UNIT	mm	図番 DWG. NO	4D092595D -LRFP5C

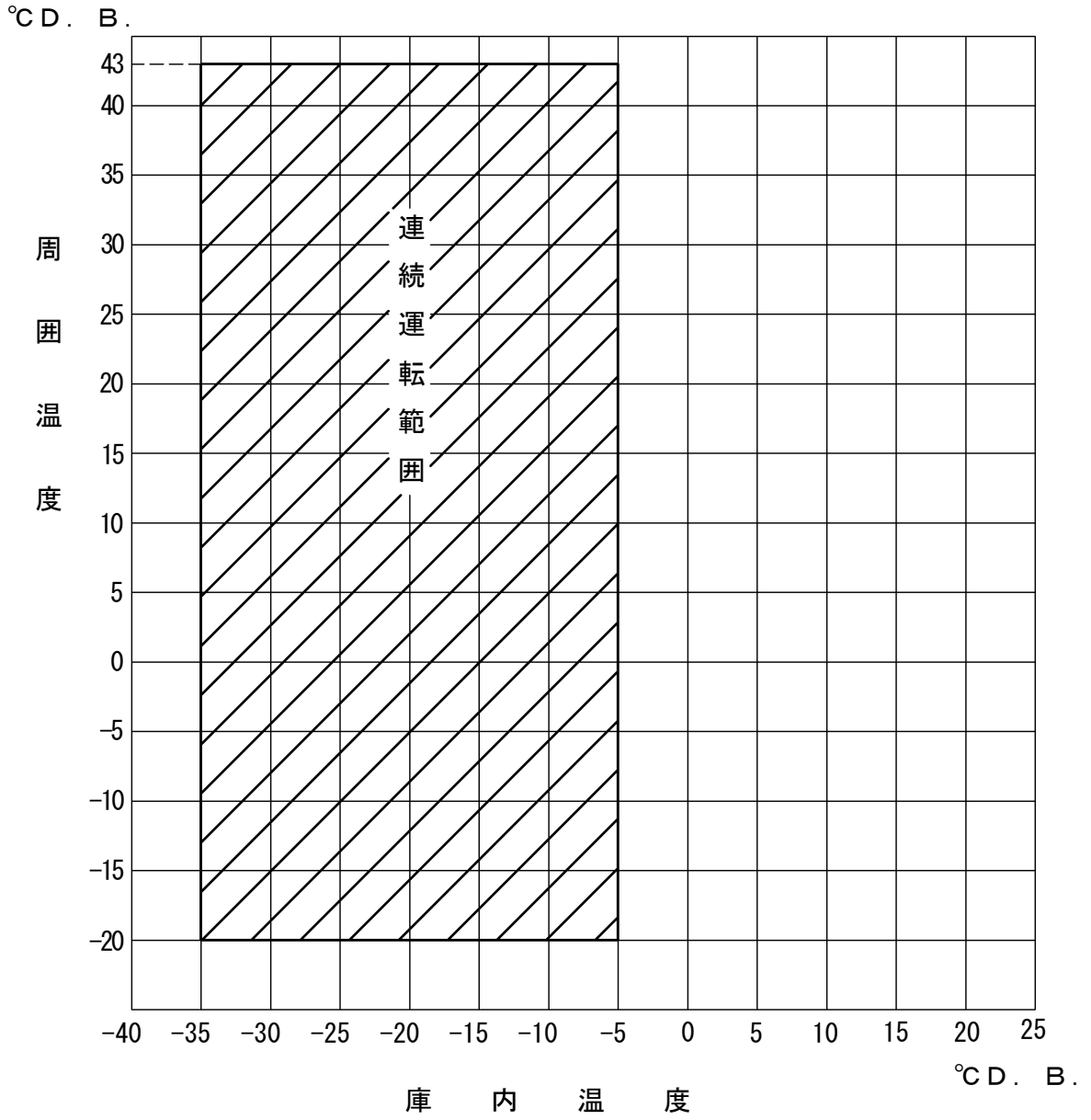
項 目		条 件
電 源	定 格 電 圧	三相 200V
	定 格 周 波 数	50Hz / 60Hz
冷 媒		R410A
冷 凍 機 油		DAPHNE FVC68D
庫 内 温 度 範 囲		LSVMP : +5 ~ +20°C LSVLP : -5 ~ +20°C LSVFP : -35 ~ -5°C LSVTP : -35 ~ +20°C
周 囲 温 度 範 囲		-20 ~ +43°C
電 源 電 圧 変 動 率		定格電圧の±10%以内
電 源 電 圧 不 平 衡 率		定格電圧の±2%以内
電 源 周 波 数 変 動 率		定格周波数の±2%以内
圧 縮 機 発 停 頻 度		1時間あたり6回以下
接 続 配 管 長 さ (配 管 相 当 長) ※ 1 .		LSVMP : 130m以下 LSVLP : 60m以下 LSVFP : 60m以下 LSVTP : 60m以下
高 低 差		35m以下(庫外ユニットが庫内ユニットよりも上に設置の場合) ※3. 10m以下(庫外ユニットが庫内ユニットよりも下に設置の場合)
据 付 ス ペ ー ス		据付サービススペースによる
設 置 場 所		屋外設置
庫内ユニット	庫内デフロストドレン量	1kg / (馬力×回) 以下 ※2.
	庫内ユニットドレン管の勾配	下り6°以上
制 御 ボ ッ ク ス	電 源	定 格 電 圧 三相 200V 定 格 周 波 数 50Hz / 60Hz
	使 用 温 度 範 囲	-5 ~ +35°C 相対湿度80%以下(凍結、結露なきこと)
	設 置 場 所	屋内設置
	庫内ユニットと 制御ボックスとの配線距離	15m ※4.
	庫外ユニットと 制御ボックスとの配線距離	500m以下
リ モ コ ン	使 用 温 度 範 囲	-5 ~ +35°C 相対湿度80%以下(凍結、結露なきこと)
	設 置 場 所	屋内設置
	リモコンと 制御ボックスとの配線距離	500m以下

注)

- ※1. 『配管相当長』 : 据付説明書に従って施工され、冷媒が規定充てん量とおりであり、装置への確実な油戻りが保証される場合の数値です。
- ※2. デフロスト1回での称馬力当たりの着霜融解量を示します。
- ※3. オイルトラップを5m毎に設けてください。
- ※4. 延長連絡配線(別売品: KER45A30N)を使用した場合は30mとなります。

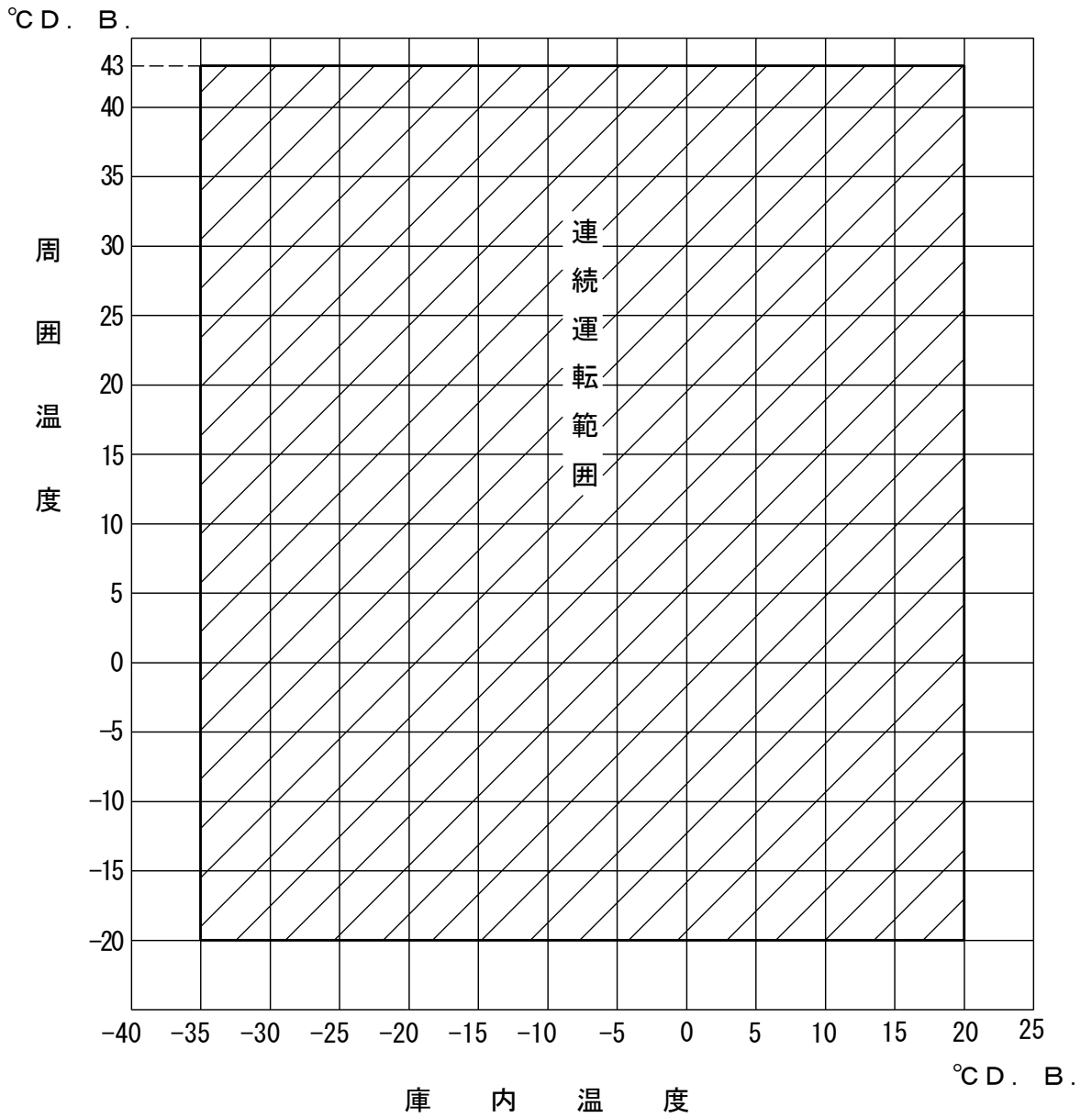
△
△

					名称 NAME	低温用エアコン 冷蔵ZEAS・冷凍ZEAS 〈空冷セパレート型〉		LVFP5AC 使用基準		
					OPERATION CONDITIONS					
受注番号 ORDER NO.		製作数 QUANT.	発行日 DATE	YR MO DA	尺 度 SCALE	 ダイキン工業株式会社 DAIKIN INDUSTRIES, LTD.	元 函 番 ORG DWG. NO	4D092595	D	
							単 位 UNIT	mm	図 番 DWG. NO	4D092595D -LVFP5AC

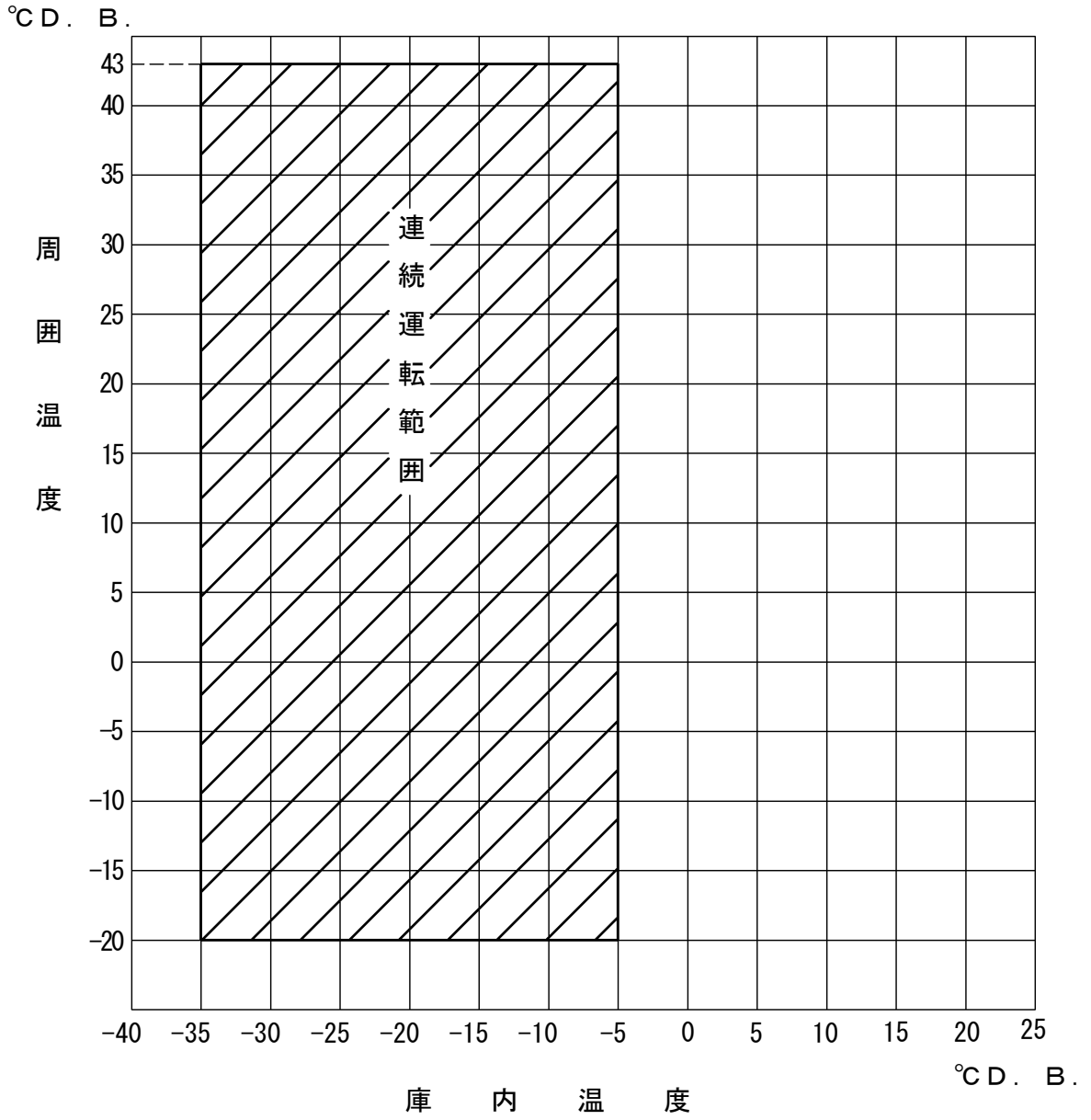


△
△

					名称 NAME	低温用エアコン 冷凍ZEAS 〈空冷セパレート型〉		LRFP5C 使用限界	
					OPERATION LIMITS				
受注番号 ORDER NO.		製作数 QUANT.	発行日 DATE	YR MO DA	尺度 SCALE	ダイキン工業株式会社 DAIKIN INDUSTRIES, LTD.	元図番 ORG DWG. NO	4D092598	A
							単位 UNIT	mm	図番 DWG. NO
								4D092598A	-LRFP5C

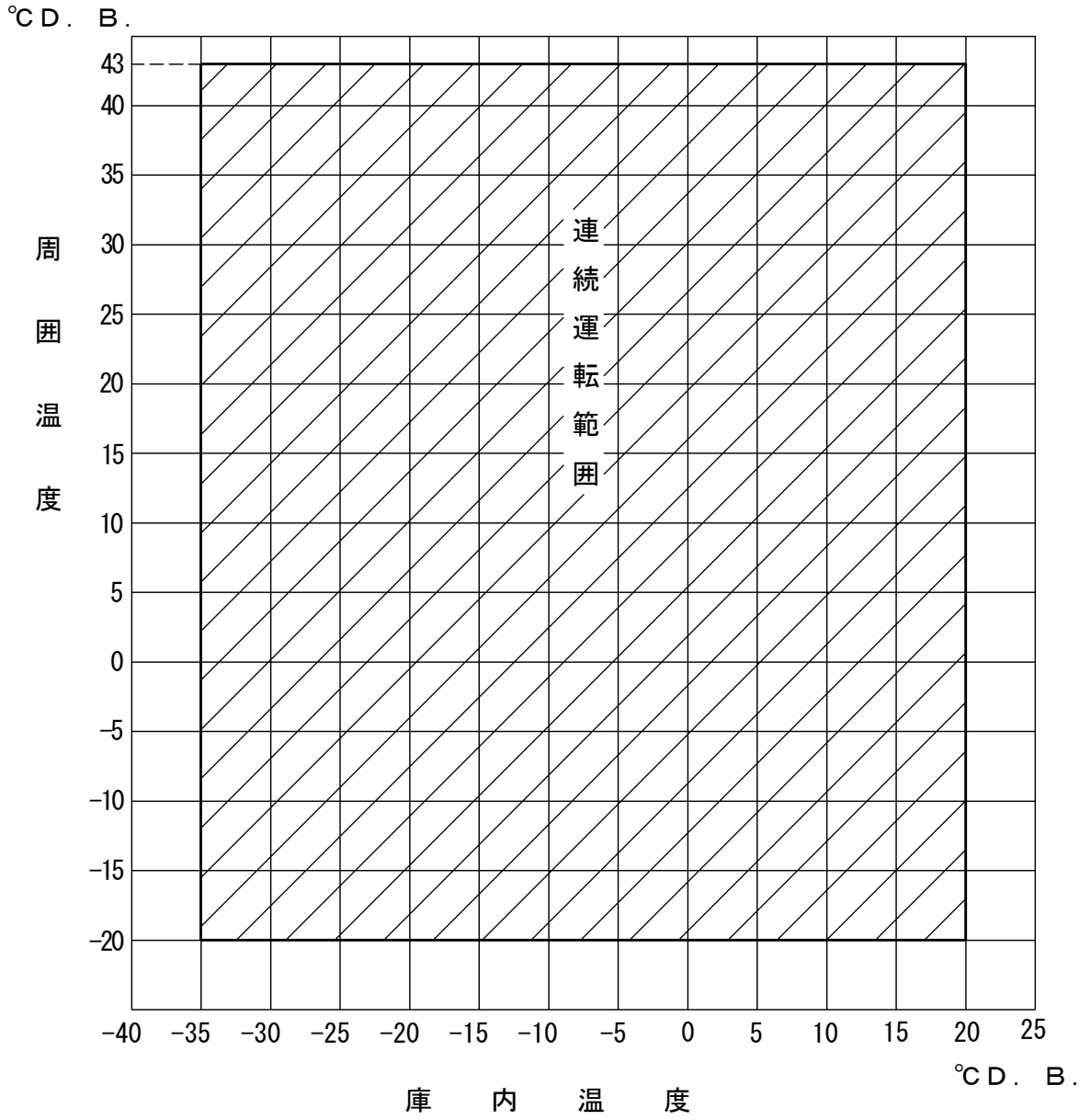


△						名称 NAME		低温用エアコン 冷凍 Z E A S 〈空冷セパレート型〉		LRFP5C 使用限界	
△						OPERATION LIMITS					
受注番号 ORDER NO.		製作数 QUANT.		発行日 DATE	YR MO DA	尺度 SCALE	ダイキン工業株式会社 DAIKIN INDUSTRIES, LTD.	元図番 ORG DWG. NO	4D126201		
							単位 UNIT	mm	図番 DWG. NO	4D126201 -LRFP5C	



△
△

名称 NAME					低温用エアコン 冷凍ZEAS <空冷セパレート型>		LVFP5AC 使用限界	
受注番号 ORDER NO.					製作数 QUANT.		発行日 DATE	
YR MO DA					尺度 SCALE		元図番 ORG DWG. NO	
DAIKIN INDUSTRIES, LTD.					タイキン工業株式会社		4D092598 A	
					単位 UNIT		図番 DWG. NO	
					mm		4D092598A -LVFP5AC	



					名称 NAME		低温用エアコン 冷凍 Z E A S 〈空冷セパレート型〉		LVFP5AC 使用限界	
					尺 度 SCALE		DAIKIN INDUSTRIES, LTD.		元図番 ORG DWG. NO	
受注番号 ORDER NO.		製作数 QUANT.		発行日 DATE		YR MO DA		4D126201		
								図番 DWG. NO		4D126201 -LVFP5AC
						単位 UNIT		mm		

機種名	運転の別	*1 庫内・庫外の別	電源			*2 始動電流	運転電流	入力	定格消費電力	運転力率	圧縮機用電動機				ファン用電動機						電熱器具			進相コンデンサ		備考				
			相数	電圧	周波数						No. 1~3		No. 4~6		庫内		庫外		No. 1~3		No. 4~6		No. 1~3		H:電熱器 K:加湿器 ()内は別売品		クランクケースヒーター	F 1,2,...:ファン用 C 1,2,...:圧縮機用		
											相	V	Hz	A	A	kVA	kW	%	相	kW	相	kW	相	kW				相	kW	相
			相	V	Hz						A	A	kVA	kW	%	相	kW	相	kW	相	kW	相	kW	相	kW		相	kW	区分	μF
LSVFP5CA LSVTP5CA 庫内ユニット LVFP5AC 庫外ユニット LRFP5C(E)(H)	冷却	庫内	3	200	50	5	1.4	0.485	0.292	60.2	3	4.00			3	0.05			3	0.35	H	単	0.007			端子台ヒーター				
					60	5	1.2	0.416	0.339	81.6											(H)	単	0.033<*3>			ヒーター付ドレンホース				
		庫外	3	200	50	---	13.8	4.79	4.50	93.9					3	0.05			3	0.05	H	単	0.1x3			ファンガードヒーター				
					60	---	14.4	4.97	4.56	91.7											H	単	0.1x3							
LSVFP8CA LSVTP8CA 庫内ユニット LVFP8AC 庫外ユニット LRFP8C(E)(H)	冷却	庫内	3	200	50	13	2.3	0.785	0.570	72.6	3	2.70			3	0.2			3	0.75	H	単	0.007			端子台ヒーター				
					60	11	2.7	0.947	0.773	81.7											(H)	単	0.033<*3>			ヒーター付ドレンホース				
		庫外	3	200	50	150	23.1	8.01	6.81	84.9					3	0.2			3	0.2	H	単	0.15x2			ファンガードヒーター				
					60	137	24.6	8.52	7.64	89.7											H	単	0.15x2							
LSVFP10CA LSVTP10CA 庫内ユニット LVFP10AC 庫外ユニット LRFP10C(E)(H)	冷却	庫内	3	200	50	19	3.4	1.18	0.855	72.6	3	4.40			3	0.2			3	0.75	H	単	0.007			端子台ヒーター				
					60	16	4.1	1.42	1.16	81.7											(H)	単	0.033<*3>			ヒーター付ドレンホース				
		庫外	3	200	50	150	28.8	10.0	8.83	88.5					3	0.2			3	0.2	H	単	0.15x3			ファンガードヒーター				
					60	137	30.5	10.6	9.54	90.3											H	単	0.15x3							
LSVFP15CAD LSVTP15CAD 庫内ユニット LVFP8AC×2台 庫外ユニット LRFP15C(E)(H)	冷却	庫内 (1台分)	3	200	50	13	2.3	0.785	0.570	72.6	3	4.00			3	0.2			3	0.75	H	単	0.007			端子台ヒーター				
					60	11	2.7	0.947	0.773	81.7											(H)	単	0.033<*3>			ヒーター付ドレンホース				
		庫外	3	200	50	174	43.1	14.9	13.3	88.8					3	0.2			3	0.75	H	単	0.15x2			ファンガードヒーター				
					60	161	46.7	16.2	14.8	91.1											H	単	0.15x2							
LSVFP20CAD LSVTP20CAD 庫内ユニット LVFP10AC×2台 庫外ユニット LRFP20C(E)(H)	冷却	庫内 (1台分)	3	200	50	19	3.4	1.18	0.855	72.6	3	4.60			3	0.2			3	0.75	H	単	0.007			端子台ヒーター				
					60	16	4.1	1.42	1.16	81.7											(H)	単	0.033<*3>			ヒーター付ドレンホース				
		庫外	3	200	50	174	51.2	17.7	16.5	92.8					3	0.2			3	0.75	H	単	0.15x3			ファンガードヒーター				
					60	161	54.2	18.8	17.6	93.6											H	単	0.15x3							

注)

- *1 セパレート形のみ『庫内』、『庫外』と記入する。
- *2 始動終了までの最大値を示します。

(電気特性の運転条件)

周囲温度 32°C D. B.
庫内温度 -20°C D. B. (RH80%)



- *3 別売品ヒーター付ドレンホース ホース長さ1.2mの場合を示します。

△

△

尺度 SCALE	70
発行日 DATE	YR MO DA
受注番号 ORDER NO.	
製作数 QUANT.	

ダイキン工業株式会社
DAIKIN INDUSTRIES, LTD.



単位
UNIT mm

名称
NAME

低温用エアコン 冷凍 ZEAS
〈空冷セパレート型〉

ELECTRIC CHARACTERISTICS

元図番
ORG DWG. NO

3D117952

A

図番
DWG. NO

3D117952A-LSVFP5CA

LSVFP5CA
電気特性