

機種名		LSVLP1X5AC		
電源		3相 200V 50/60Hz		
庫内温度範囲		°CD. B.	-5~20	
周囲温度範囲		°CD. B.	-5~43	
冷却能力 ★1		kW	2.10	
庫内ユニット	機種	LVLPIX5A		
	外装	アイボリー (5Y 7.5/1)		
	外形寸法	高さ×幅×奥行	mm 335×615×640	
	熱交換器	クロスフィンコイル式		
	ファン	機種	P 2 8 3 3 S	
		形式	フロベラ (ファン径φ280)	
		電動機出力×台数	kW	0.050×1
		風量	m³/min	19/22
	駆動方式	直結駆動		
	接続配管	液側配管	mm	φ6.4 銅管ロウ付接続
	ガス側配管	mm	φ12.7 銅管ロウ付接続	
	ドレン出口	mm	P T 3 / 4	
	質量	kg	22	
	庫外ユニット	機種 ★2	LRLP1X5AC:LRLP1X5ACE:LRLP1X5ACH	
外装		標準仕様機	アイボリー (5Y 7.5/1)	
		耐塩害仕様機	ライトキャメル (2.5Y 6.5/1.5)	
		耐重塩害仕様機	ライトキャメル (2.5Y 6.5/1.5)	
外形寸法		高さ×幅×奥行	mm 735×830×300	
熱交換器		クロスフィンコイル式		
圧縮機		機種	2 Y C 4 5 D X D # E	
		形式	全密閉スイング式	
		電動機出力×台数	kW	1.25×1
		始動方式	直入始動 (インバータ方式)	
ファン		機種	P Z 4 5 5 A	
		形式	フロベラ	
		電動機出力×台数	kW	0.07×1
		風量	m³/min	45
駆動方式	直結駆動			
接続配管	液側配管	mm	φ6.4 銅管ロウ付接続	
★3 ガス側配管	mm	φ12.7 銅管ロウ付接続		
質量	kg	51		
標準付属品	据付説明書			
冷媒制御	電子膨張弁			
除霜方式	オフサイクル/ホットガス			
容量制御	%	圧縮機回転数制御 (インバータ方式)		
保護装置	高圧圧力開閉器、インバーター過負荷保護装置 (圧縮機、庫外ファン)、庫内ファン電動機保護用温度スイッチ			
接続配管	標準長さ	m	5	
	最大長さ	m	20	
	最大高低差	m	5	
冷媒	冷媒名	R410A		
	充填量	kg	2.1	
冷凍機油	冷凍機油名	エーテル油		
	充填量	L	0.65	
法定冷凍トン	0.84			
高圧ガス取締法に基づく手続	不要			
制御ボックス (別売)	機種	BRR1C2		
	質量	kg	5	
	標準付属品	取扱説明書、据付説明書 (1/2)、据付説明書 (2/2)、補足説明書、取付ネジ、クランプ材		
リモコン (別売)	BRC13E1			

注)

- ★1 運転条件 庫内側:0°C.D. B. 80%RH 外気温度:32°C.D. B. 配管相当長:5m. 高低差:0m
- ★2 LRLP1X5AC:標準仕様機. LRLP1X5ACE:耐塩害仕様機. LRLP1X5ACH:耐重塩害仕様機
- ★3 液管、ガス管ともに断熱工事がが必要です。断熱材厚み:30mm以上 (RH80%以上の場合は50mm以上)
- ★4 /で示された数値は左が50Hz、右が60Hzです。

改正欄 REV.

△

△

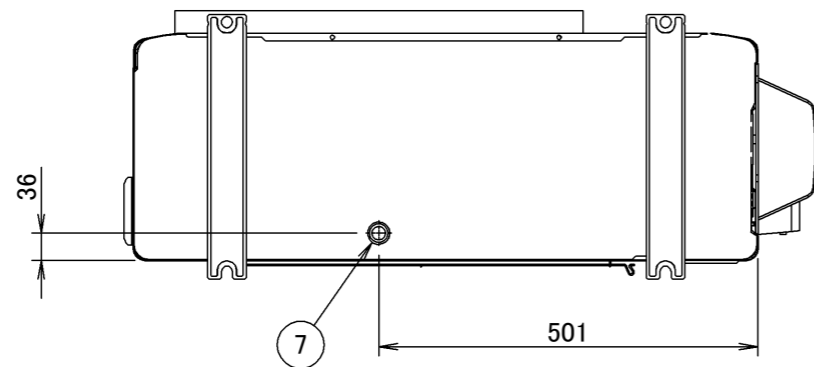
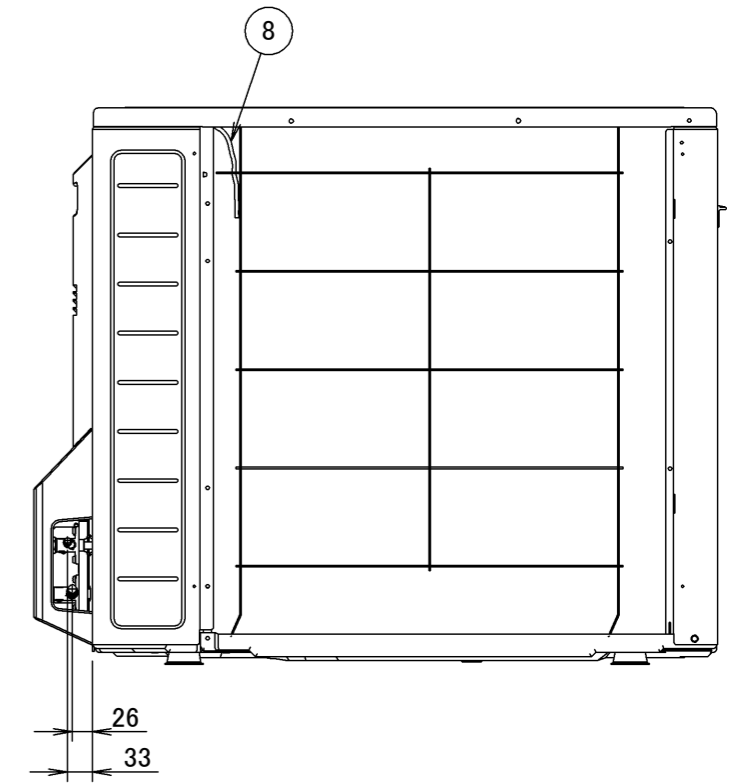
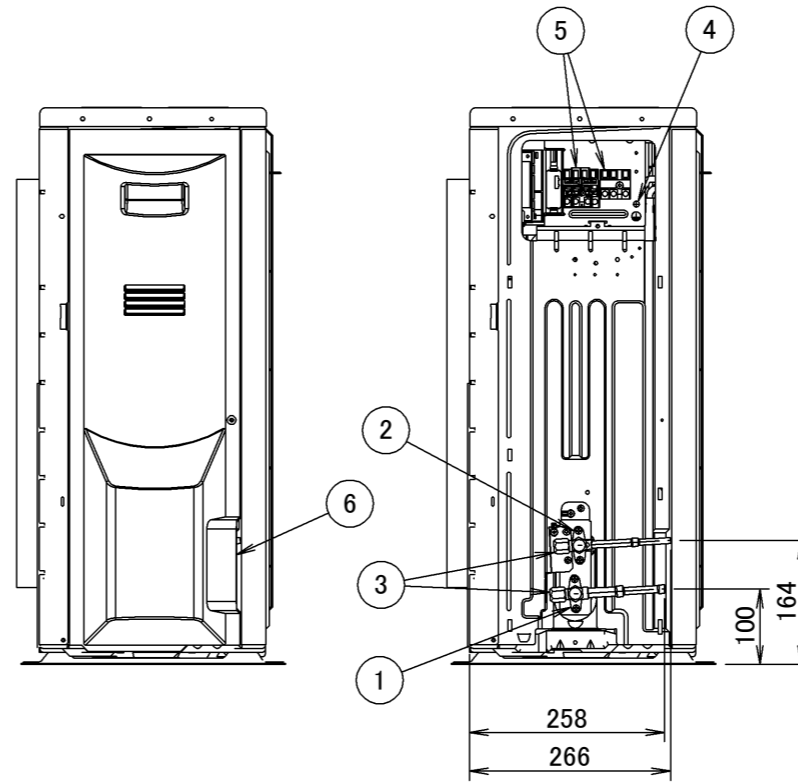
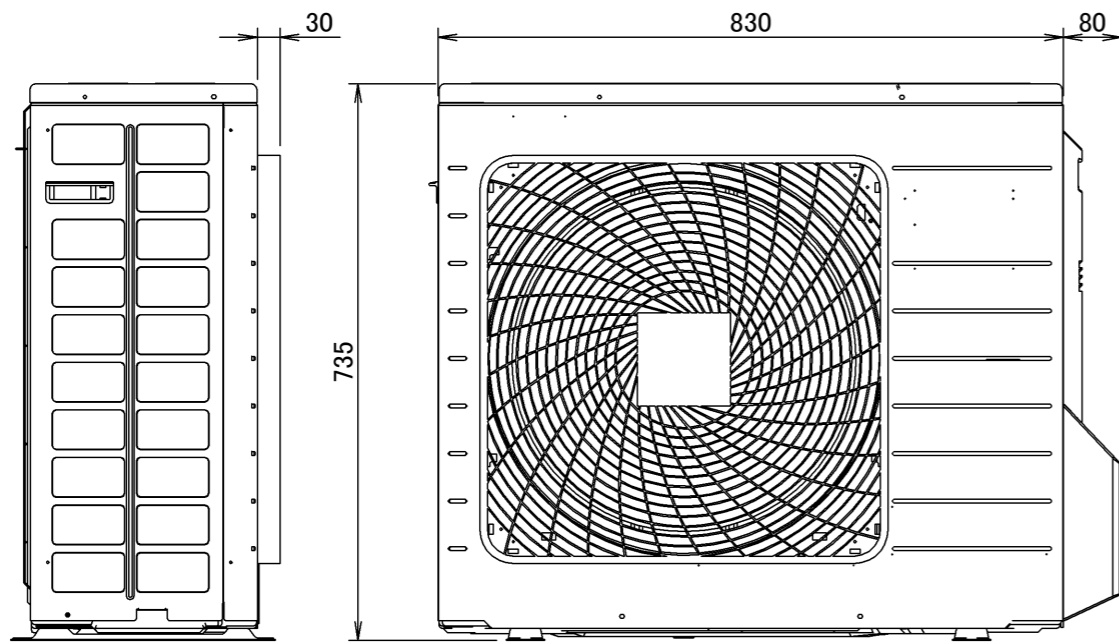
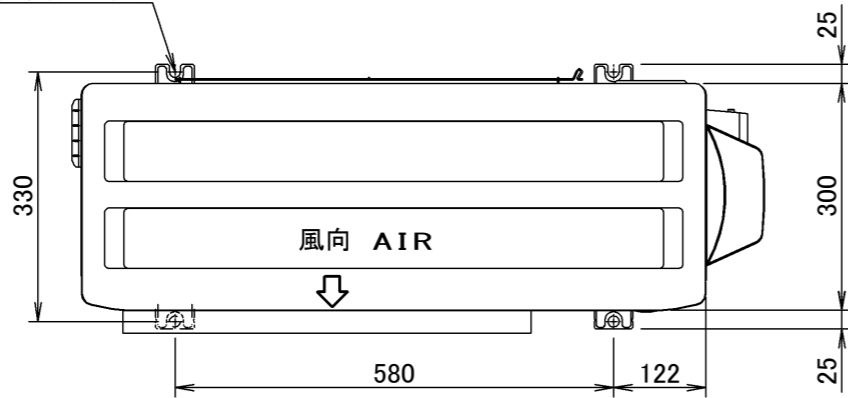
△

低温用エアコン (空冷セパレート形)
冷蔵用ユニット (ホットガステフロスト)
LSVLP1X5AC
仕様一覧表

△

受注番号	製作数	発行日	ダイキン工業株式会社	元図番	JA11712006B
				図番	

4-基礎ボルト用穴(M12用)



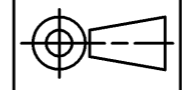
適用機種	AA (ガス側配管接続口)
LRLP1AC (E) (H) LRMP1AC (E) (H)	φ 9.5
LRLP1X5AC (E) (H) LRMP1X5AC (E) (H)	φ 12.7

番号	名称	記事
8	サーミスタ外気	
7	ドレン出口	接続ホース径 I.D15.9
6	電源線・操作線取出口	
5	電源端子台	
4	アース端子	M5
3	サービスポート	
2	液側配管接続口 (閉鎖弁)	φ 6.4 ろう付け接続
1	ガス側配管接続口 (閉鎖弁)	AA ろう付け接続

△	
△	

尺度 SCALE	$\frac{1}{10}$
発行日 DATE	YR MO DA
受注番号 ORDER NO.	
製作数 QUANT.	

ダイキン工業株式会社
DAIKIN INDUSTRIES, LTD.

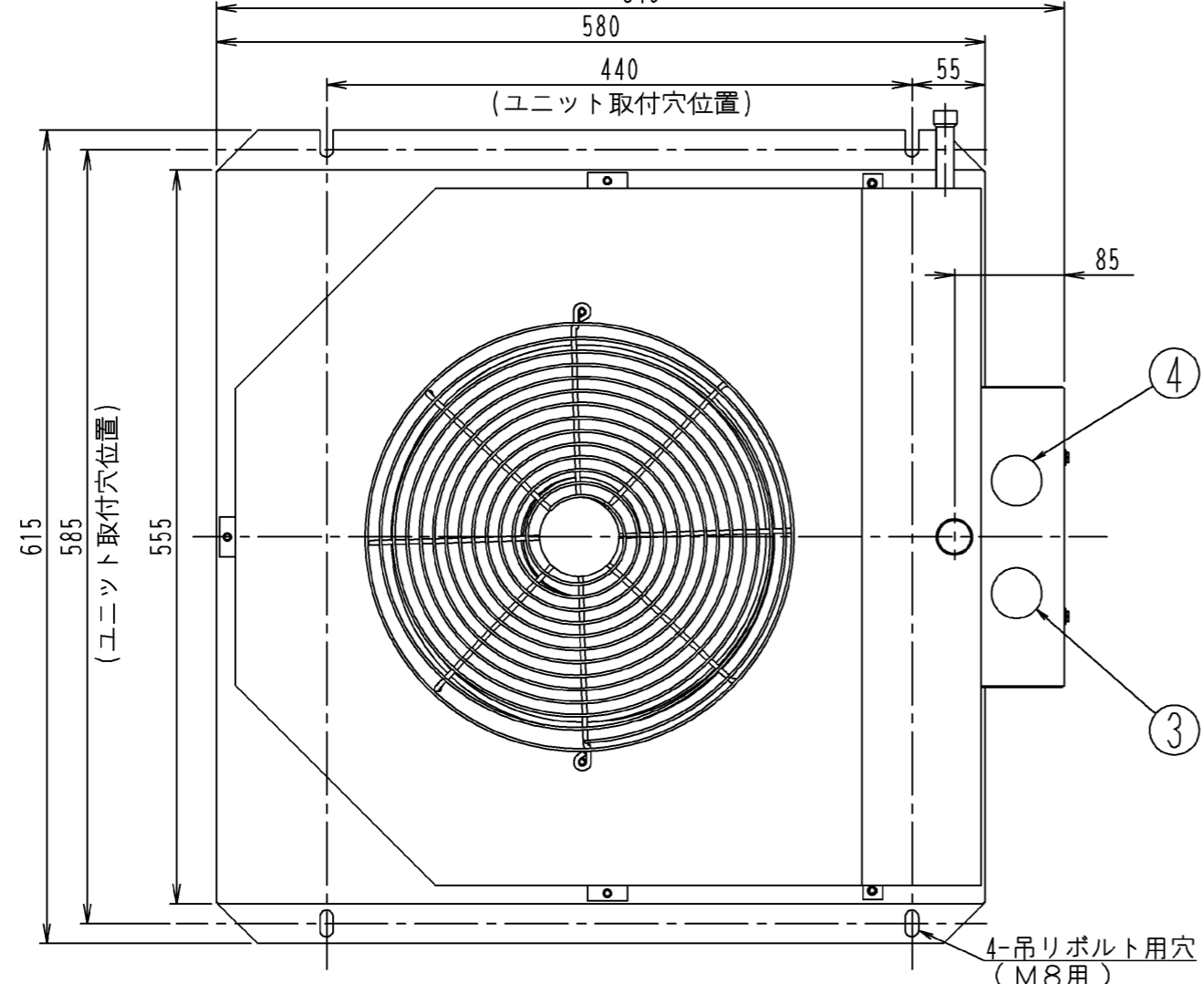
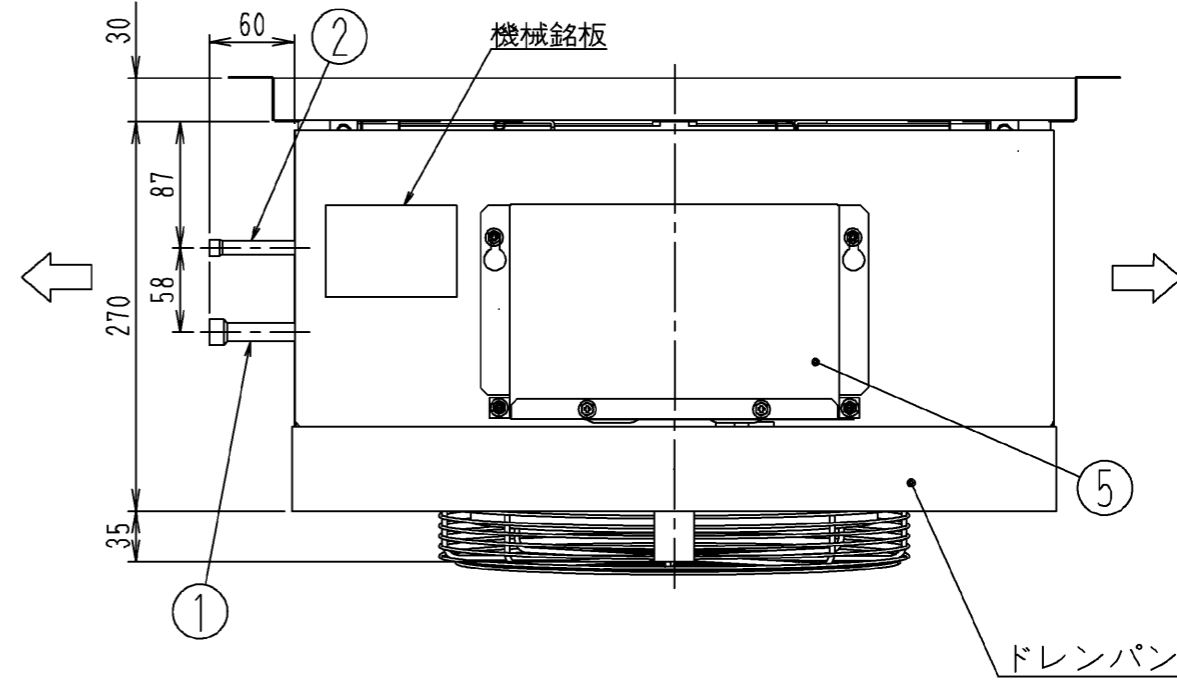
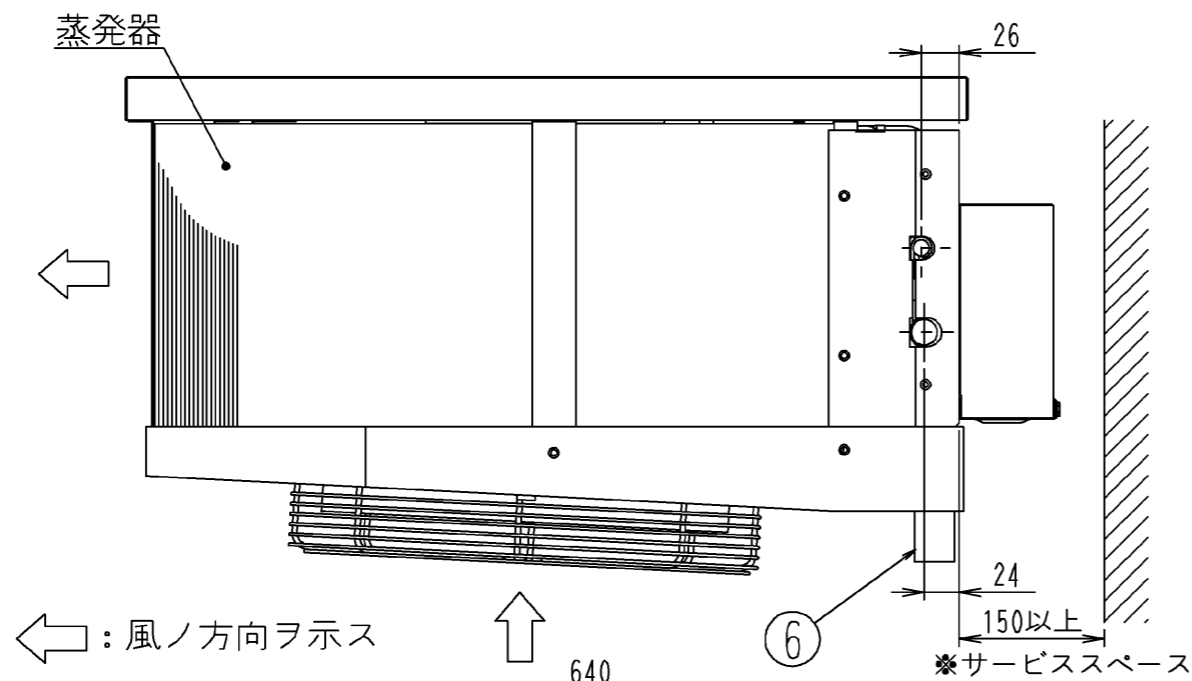


単位
UNIT

mm

名称 NAME	低温用エアコン《空冷セパレート型》 冷蔵ユニット		
元図番 ORG DWG. NO	3D116877	図番 DWG. NO	3D116877-LRLP1X5AC
			LRLP1X5AC 外形図

OUTSIDE DRAWING



機種名	AA	BB
LRLP1X5A LRMP1X5A	φ12.7	φ6.4
LRLP2A LRMP2A	φ15.9	φ9.5

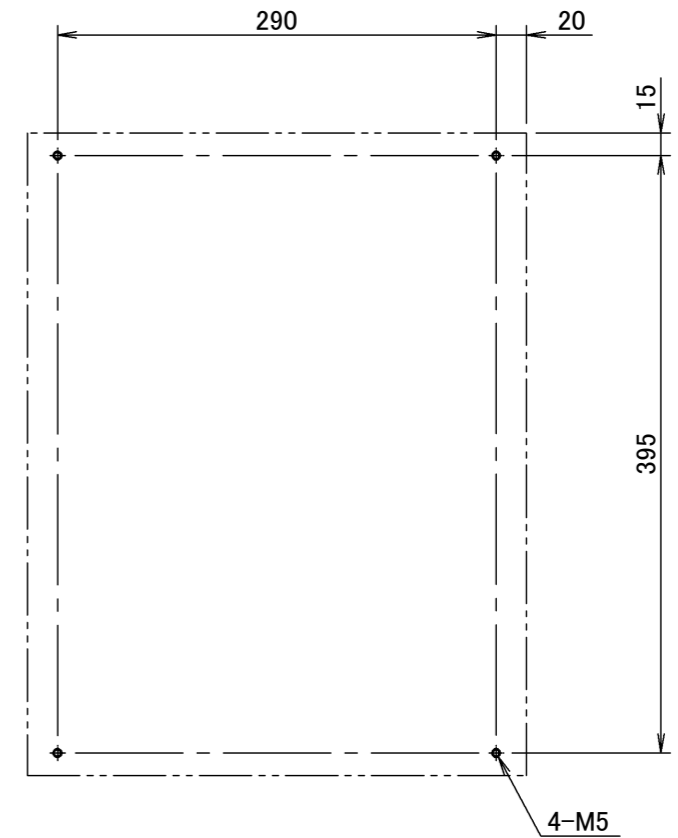
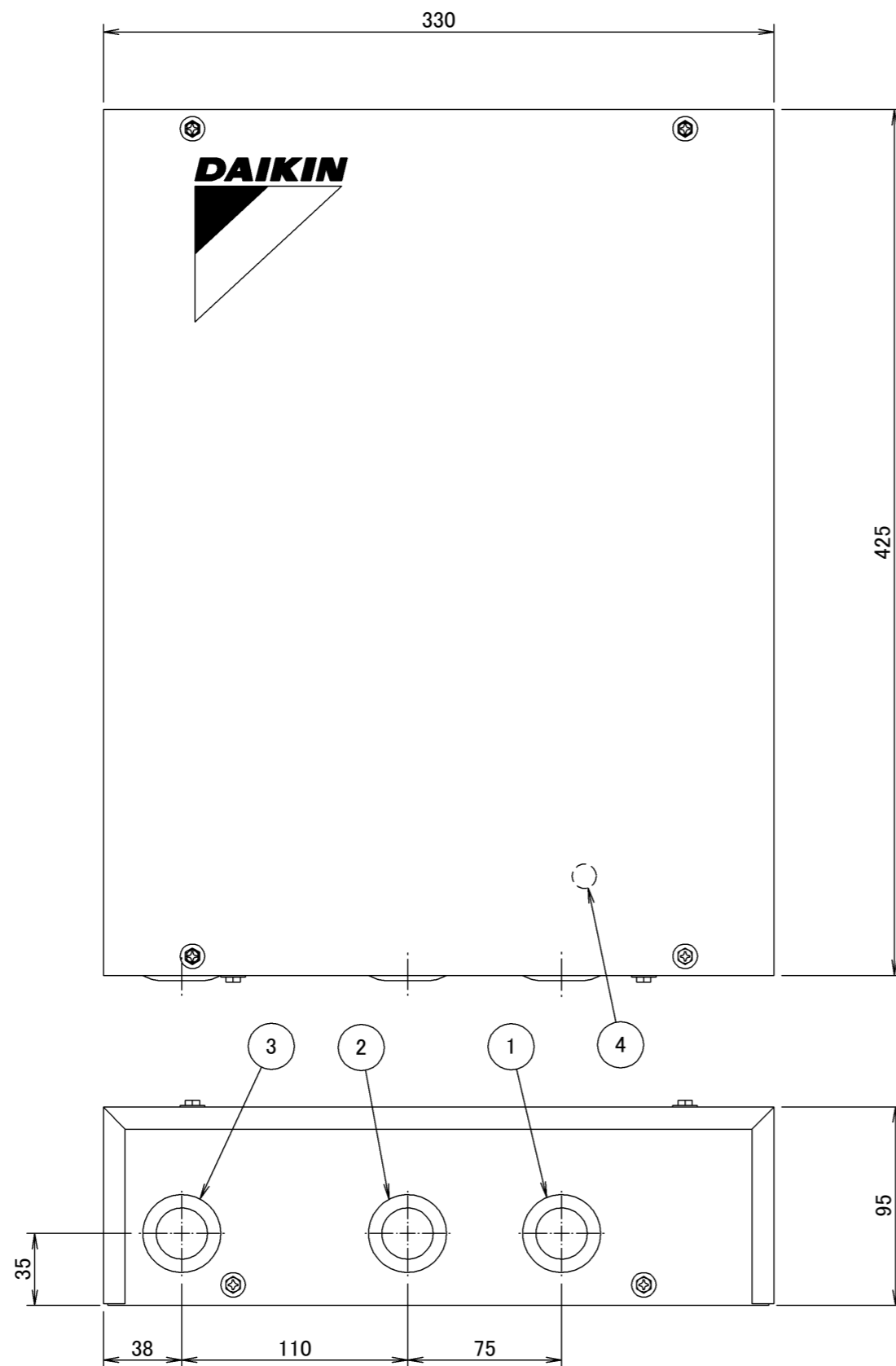
6	ドレン出口	PT3/4オネジ
5	アース端子	端子台ボックス内(M5)
4	連絡配線(弱電)取出口	
3	連絡配線(強電)取出口	
2	液配管接続口	BB ロウ付接続
1	ガス配管接続口	AA ロウ付接続
番号	部 品 名	記 事

尺 度	〇
発 行 日	
受 注 番 号	
製 作 数	

ダイキン工業株式会社



名	低温用エアコン《セバレート形》 庫内ユニット	
称	LVLP1X5A, LVMP1X5A LVLP2A, LVMP2A 外形図	
元図番	3D051418	図番



取付穴位置

番号	名称	記事
4	アース端子(ボックス内)	M5
3	連絡配線接続口(弱電)	(Φ25)
2	連絡配線接続口(強電)	(Φ25)
1	連絡配線接続口(強電)	(Φ25)

△
△
△
△

尺度 SCALE	$\frac{1}{1}$
発行日 DATE	YR MO DA
受注番号 ORDER NO.	
製作数 QUANT.	

ダイキン工業株式会社
DAIKIN INDUSTRIES, LTD.



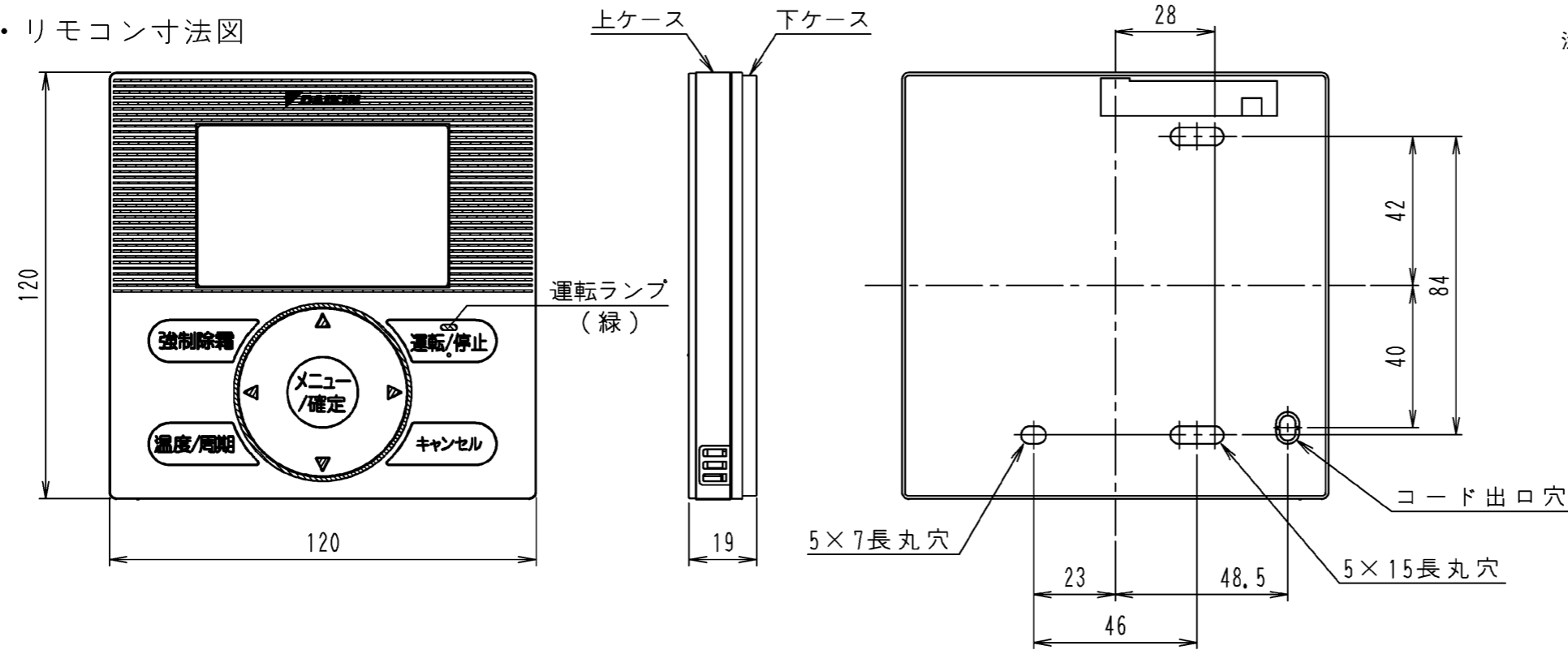
単位
UNIT mm

名称 NAME	低温用エアコン《空冷セパレート型》 制御ボックス		
元図番 ORG DWG. NO	3D116294	A	図番 DWG. NO 3D116294A-BRR1C2

BRR1C2
外形図

OUTSIDE DRAWING

・リモコン寸法図



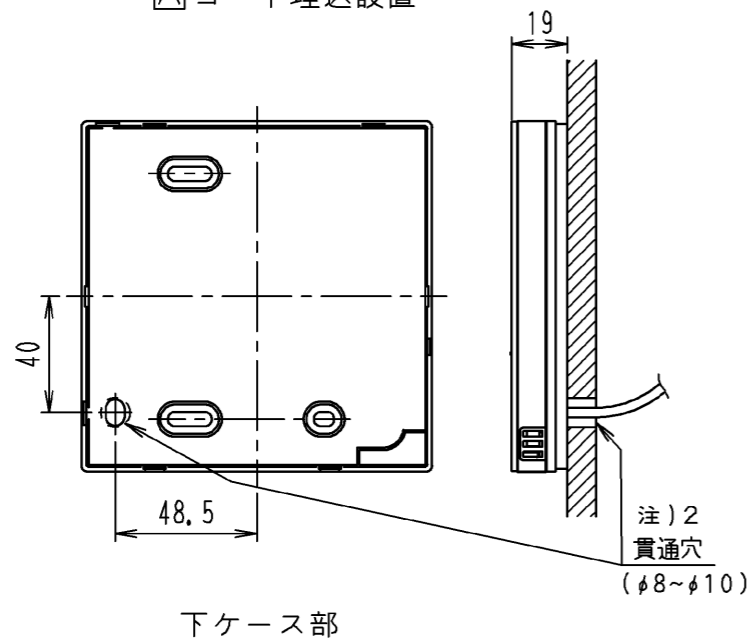
注) 1. リモコンコード、ステップルは付属していません。
現地調達となります。

リモコンコード仕様	
配線種類	シース付きビニルコード またはケーブル(2心)
配線太さ	0.75~1.25mm ²
線延長	500m

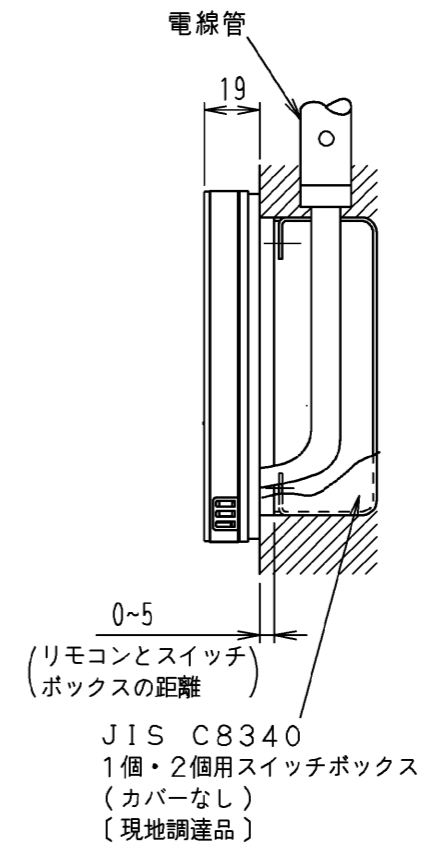
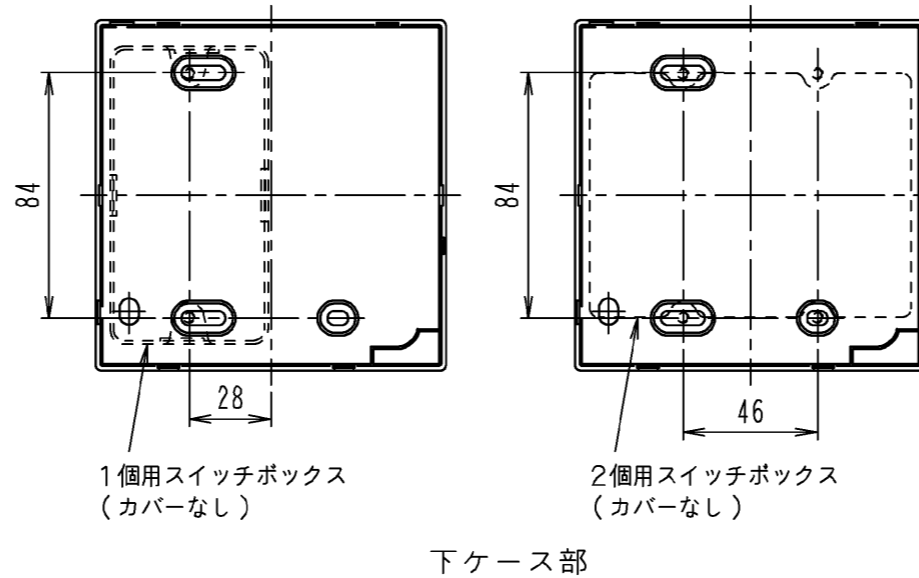
- リモコンの外形からはみ出さないよう配線貫通穴のサイズ・位置にご注意ください。
- リモコンは雨や水が直接かかる場所や、結露する場所には、設置しないでください。

・リモコン取付要領

△コード埋込設置



□コード埋込設置(スイッチボックス使用時)



尺度	5	名	BRC13E1
発行日		称	外形図(ワイヤードリモコン)
受注番号		元図番	3D091275A
製作数		図番	

ダイキン工業株式会社 (石本)

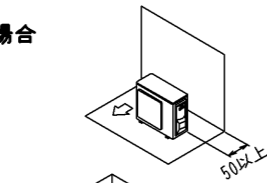
サービススペース

(数値の単位はmm)

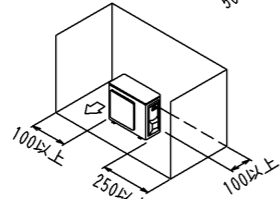
(A) 吸込み側に障害物がある場合

●上方が開放の場合

- ① 単独設置の場合
・吸込み側のみに障害物がある場合



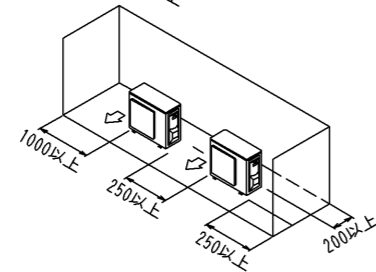
- ・両側面にも障害物がある場合



- ② 連続設置(2台以上)の場合

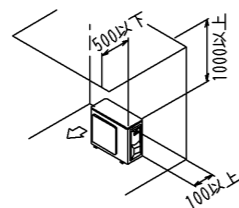
- ・両側面にも障害物がある場合

※ サービススペース確保のため各製品の右側面は250mm以上必要となります。

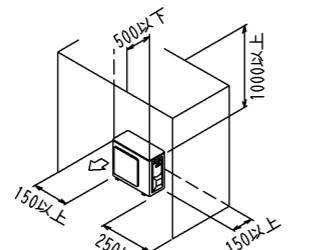


●上方にも障害物がある場合

- ① 単独設置の場合
・吸込み側にも障害物がある場合



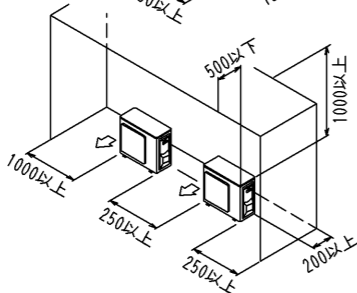
- ・吸込み側と両側面にも障害物がある場合



- ② 連続設置(2台以上)の場合

- ・吸込み側と両側面にも障害物がある場合

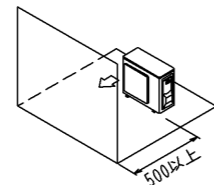
※ サービススペース確保のため各製品の右側面は250mm以上必要となります。



(B) 吹出し側に障害物がある場合

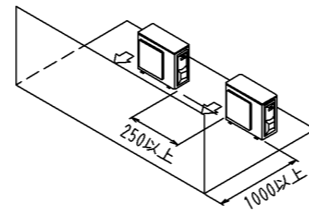
●上方が開放の場合

- ① 単独設置の場合



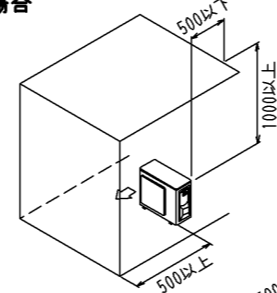
- ② 連続設置(2台以上)の場合

※ サービススペース確保のため各製品の右側面は250mm以上必要となります。



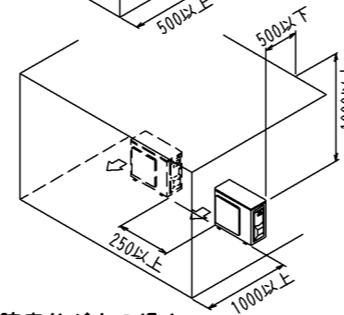
●上方にも障害物がある場合

- ① 単独設置の場合



- ② 連続設置(2台以上)の場合

※ サービススペース確保のため各製品の右側面は250mm以上必要となります。

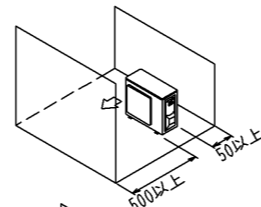


(C) 吸込み・吹出しの両側に障害物がある場合

パターン1 吹出し側の障害物が本体より高い場合

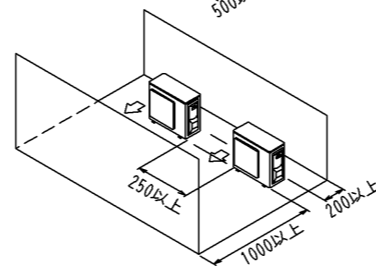
●上方が開放の場合

- ① 単独設置の場合



- ② 連続設置(2台以上)の場合

※ サービススペース確保のため各製品の右側面は250mm以上必要となります。



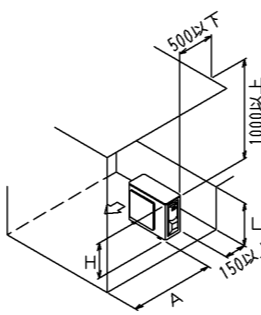
●上方にも障害物がある場合

- ① 単独設置の場合

HとAとLの寸法の関係は下表のとおりです。

	L	A
L ≤ H	0 < L ≤ 1/2H	750
	1/2H < L	1000
H < L	L ≤ Hになるよう	架台を設置

架台の下部は吹出し空気がバイパスしないように閉鎖してください。



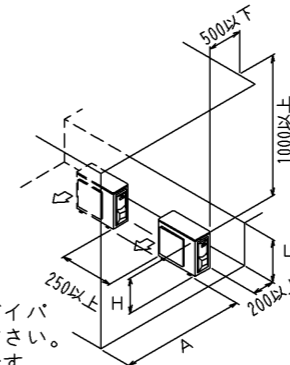
- ② 連続設置(2台まで)の場合

HとAとLの寸法の関係は下表のとおりです。

	L	A
L ≤ H	0 < L ≤ 1/2H	1000
	1/2H < L	1250
H < L	L ≤ Hになるよう	架台を設置

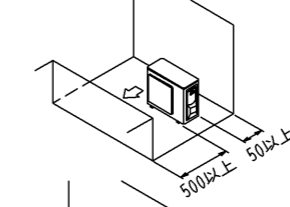
架台の下部は吹出し空気がバイパスしないように閉鎖してください。連続設置は2台までが限度です。

※ サービススペース確保のため各製品の右側面は250mm以上必要となります。



パターン2 吹出し側の障害物が本体より低い場合

- ① 単独設置の場合



- ② 連続設置(2台以上)の場合

HとAとLの寸法の関係は下表のとおりです。

	L	A
L ≤ H	0 < L ≤ 1/2H	150
	1/2H < L	200
H < L	L ≤ Hになるよう	架台を設置

※ サービススペース確保のため各製品の右側面は250mm以上必要となります。

●上方にも障害物がある場合

- ① 単独設置の場合

HとAとLの寸法の関係は下表のとおりです。

	L	A
L ≤ H	0 < L ≤ 1/2H	50
	1/2H < L	100
H < L	L ≤ Hになるよう	架台を設置

架台の下部は吹出し空気がバイパスしないように閉鎖してください。

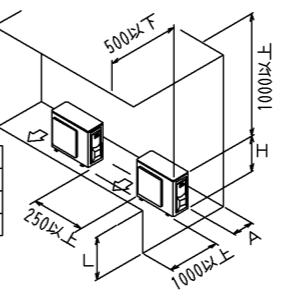
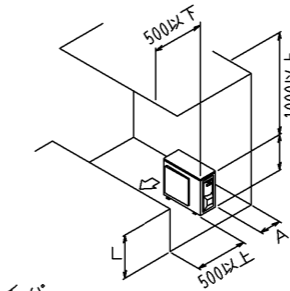
- ② 連続設置(2台まで)の場合

HとAとLの寸法の関係は下表のとおりです。

	L	A
L ≤ H	0 < L ≤ 1/2H	150
	1/2H < L	200
H < L	L ≤ Hになるよう	架台を設置

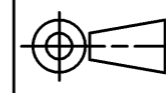
架台の下部は吹出し空気がバイパスしないように閉鎖してください。連続設置は2台までが限度です。

※ サービススペース確保のため各製品の右側面は250mm以上必要となります。



尺度 SCALE	
発行日 DATE	YR MO DA
受注番号 ORDER NO.	
製作数 QUANT.	

ダイキン工業株式会社
DAIKIN INDUSTRIES, LTD.



単位
UNIT

mm

名称
NAME

低温用エアコン《空冷セパレート型》
庫外ユニット

INSTALLATION AND REPAIR SPACE D

据付サービススペース

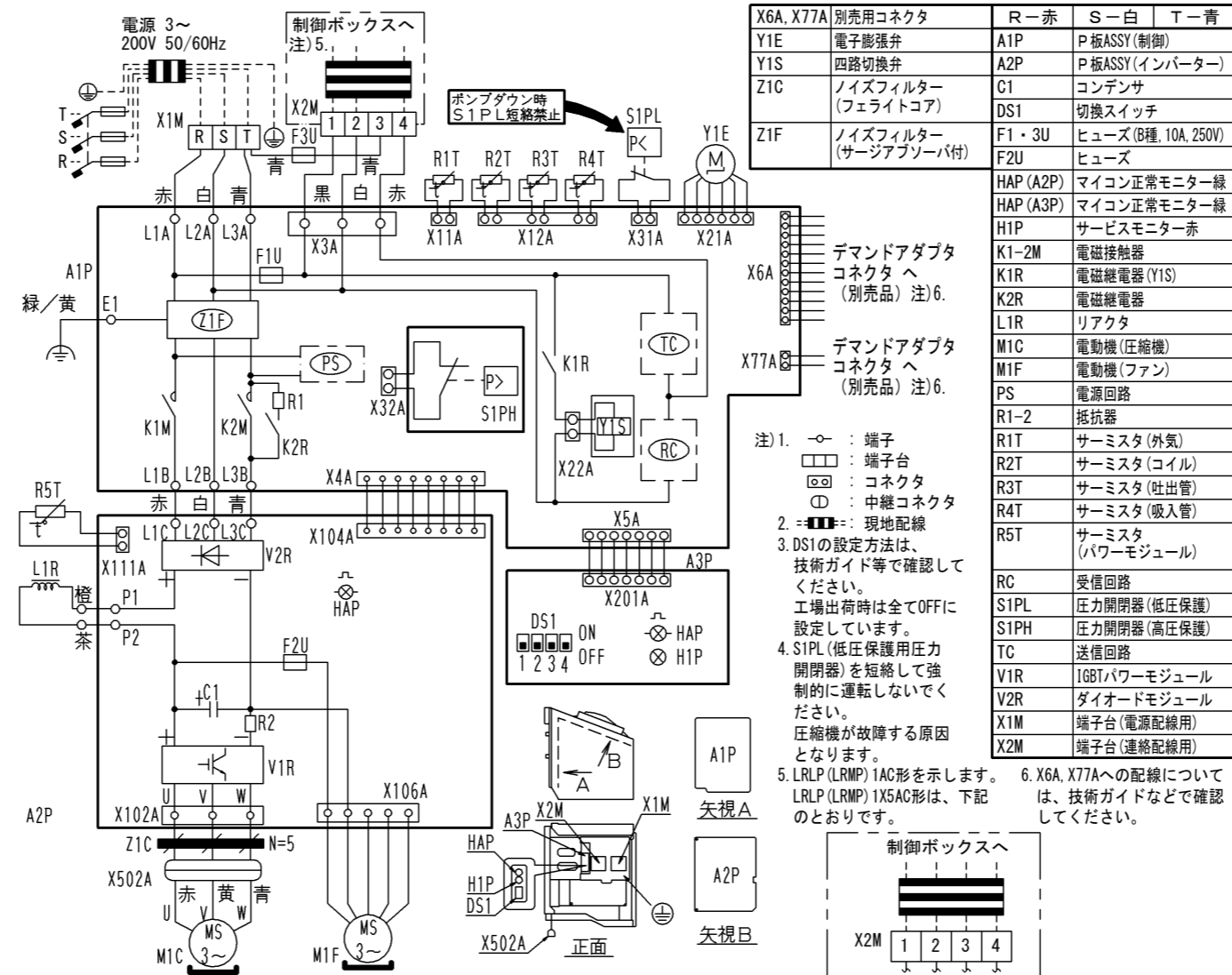
元図番
ORG DWG. NO

3D116885

図番
DWG. NO

3D116885-LRLP1X5AC

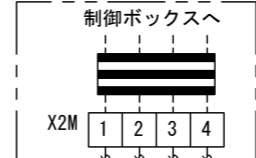
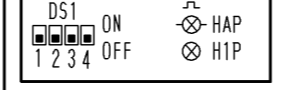
LRLP1X5AC



X6A, X77A	別売用コネクタ	R-赤	S-白	T-青
Y1E	電子膨張弁	A1P	P板ASSY(制御)	
Y1S	四路切換弁	A2P	P板ASSY(インバーター)	
Z1C	ノイズフィルター (フェライトコア)	C1	コンデンサ	
Z1F	ノイズフィルター (サージアブソーバ付)	DS1	切換スイッチ	
		F1・3U	ヒューズ(B種, 10A, 250V)	
		F2U	ヒューズ	

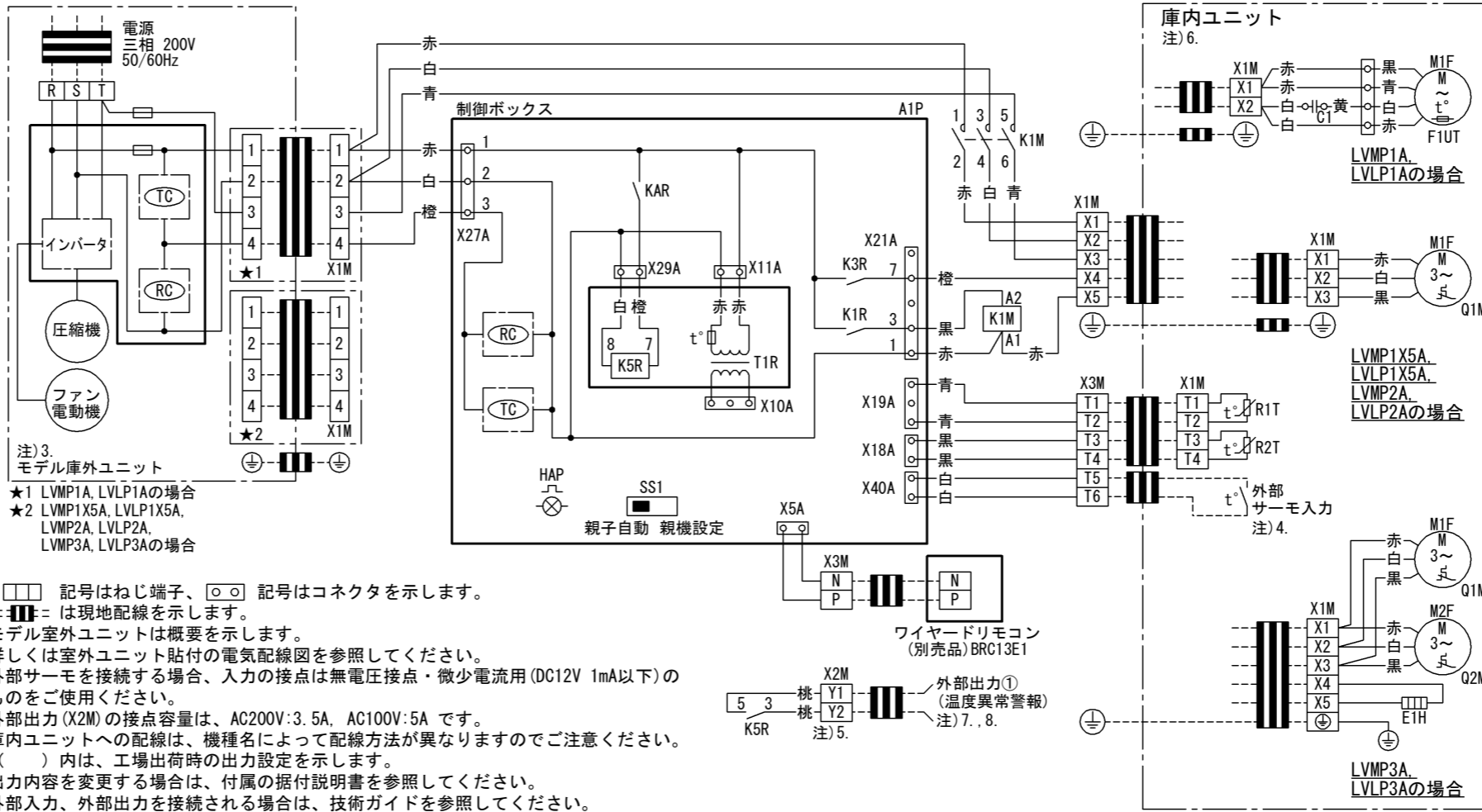
HAP (A2P)	マイコン正常モニター線
HAP (A3P)	マイコン正常モニター線
H1P	サービスモニター赤
K1-2M	電磁接触器
K1R	電磁継電器 (Y1S)
K2R	電磁継電器
L1R	リアクタ
M1C	電動機 (圧縮機)
M1F	電動機 (ファン)
PS	電源回路
R1-2	抵抗器
R1T	サーミスタ (外気)
R2T	サーミスタ (コイル)
R3T	サーミスタ (吐出管)
R4T	サーミスタ (吸入管)
R5T	サーミスタ (パワーモジュール)
RC	受信回路
S1PL	圧力開閉器 (低圧保護)
S1PH	圧力開閉器 (高圧保護)
TC	送信回路
V1R	IGBTパワーモジュール
V2R	ダイオードモジュール
X1M	端子台 (電源配線用)
X2M	端子台 (連絡配線用)

- 注1. ○ : 端子
□ : 端子台
□ : コネクタ
○ : 中継コネクタ
--- : 現地配線
- 注2. 工場出荷時は全てOFFに設定しています。
- 注3. DS1の設定方法は、技術ガイド等で確認してください。
- 注4. S1PL (低圧保護用圧力開閉器) を短絡して強制的に運転しないでください。圧縮機が故障する原因となります。
- 注5. LRLP (LRMP) 1AC形を示します。LRLP (LRMP) 1X5AC形は、下記のとおりです。
- 注6. X6A, X77Aへの配線については、技術ガイドなどで確認してください。

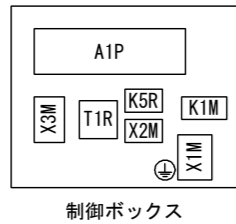


<div style="text-align: center;">△</div>	尺度 SCALE	$\frac{1}{10}$	ダイキン工業株式会社 DAIKIN INDUSTRIES, LTD.		単位 UNIT mm	名称 NAME	低温用エアコン《空冷セパレート型》 庫外ユニット		
	発行日 DATE	YR MO DA				元図番 ORG DWG. NO	3D116882	図番 DWG. NO	3D116882-LRLP1X5AC
	受注番号 ORDER NO.					WIRING DIAGRAM		LRLP1X5AC 電気配線図	
	製作数 QUANT.								

庫内ユニット	
A1P	プリント基板ASSY
C1	コンデンサ(M1F)
E1H	端子台ヒーター
FIUT	温度ヒューズ (M1F内蔵:135℃)
HAP	点滅表示灯 (マイコン正常モニター:緑)
K1M	電磁接触器(M1F・M2F)
K1R, K3R, K5R	電磁継電器
KAR	電磁継電器
M1F, M2F	電動機(室内ファン)
Q1M, Q2M	温度スイッチ (M1F, M2F内蔵:135℃)
R1T	サーミスタ(吸込空気)
R2T	サーミスタ (熱交換器(液配管))
RC	受信回路
SS1	切換スイッチ (親機設定/親子自動)
TC	送信回路
T1R	変圧器(200V/22V)
X1M~X3M	端子台
別売付属品	
ワイヤードリモコン	



- 注)
- 記号はねじ端子、○○○ 記号はコネクタを示します。
 - ≡≡≡ は現地配線を示します。
 - モデル室外ユニットは概要を示します。
詳しくは室外ユニット貼付の電気配線図を参照してください。
 - 外部サーモを接続する場合、入力接続は無電圧接点・微小電流用(DC12V 1mA以下)のものをご使用ください。
 - 外部出力(X2M)の接点容量は、AC200V:3.5A, AC100V:5A です。
 - 庫内ユニットへの配線は、機種名によって配線方法が異なりますのでご注意ください。
 - () 内は、工場出荷時の出力設定を示します。
出力内容を変更する場合は、付属の据付説明書を参照してください。
 - 外部入力、外部出力を接続される場合は、技術ガイドを参照してください。

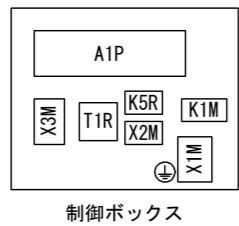
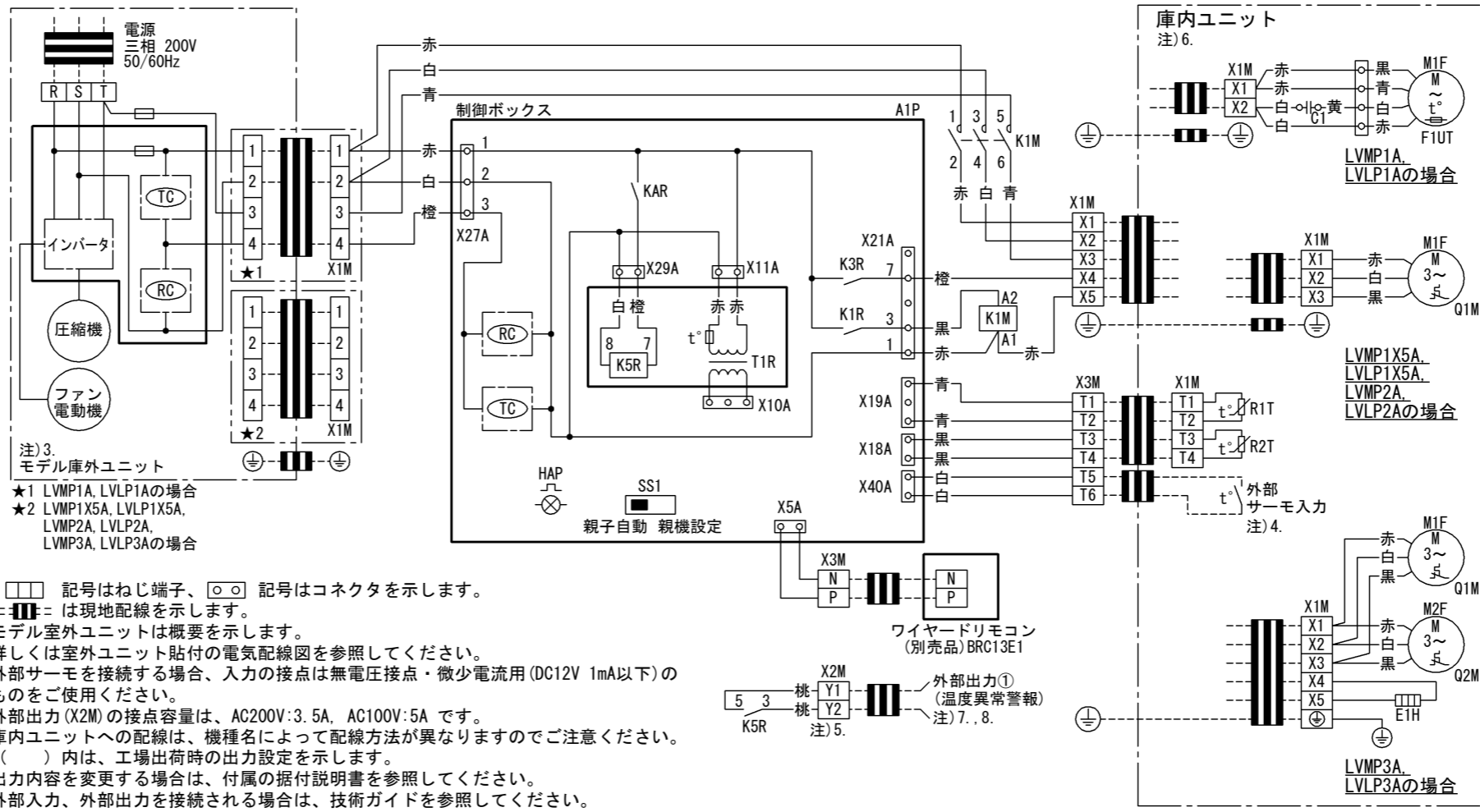


制御ボックス

	尺度 SCALE	ϕ		名称 NAME 低温エアコン セパレート形 WIRING DIAGRAM 元図番 ORG DWG. NO	単位 UNIT mm	図番 DWG. NO 3D115227-LVLP1X5A
	発行日 DATE	YR MO DA				
	受注番号 ORDER NO.					
	製作数 QUANT.					
名称 NAME 低温エアコン セパレート形			元図番 ORG DWG. NO 3D115227			
名称 NAME WIRING DIAGRAM			図番 DWG. NO 3D115227-LVLP1X5A			

LVLP1X5A
電気配線図

庫内ユニット	
A1P	プリント基板ASSY
C1	コンデンサ(M1F)
E1H	端子台ヒーター
FIUT	温度ヒューズ (M1F内蔵:135℃)
HAP	点滅表示灯 (マイコン正常モニター:緑)
K1M	電磁接触器(M1F・M2F)
K1R, K3R, K5R	電磁継電器
KAR	電磁継電器
M1F, M2F	電動機(室内ファン)
Q1M, Q2M	温度スイッチ (M1F, M2F内蔵:135℃)
R1T	サーミスタ(吸込空気)
R2T	サーミスタ (熱交換器(液配管))
RC	受信回路
SS1	切換スイッチ (親機設定/親子自動)
TC	送信回路
T1R	変圧器(200V/22V)
X1M~X3M	端子台
別売付属品	
ワイヤードリモコン	

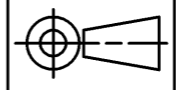


- 注)
- 記号はねじ端子、○○○ 記号はコネクタを示します。
 - ≡≡≡ は現地配線を示します。
 - モデル室外ユニットは概要を示します。詳しくは室外ユニット貼付の電気配線図を参照してください。
 - 外部サーモを接続する場合、入力端子は無電圧端子・微小電流用(DC12V 1mA以下)のものをご使用ください。
 - 外部出力(X2M)の接点容量は、AC200V:3.5A, AC100V:5Aです。
 - 庫内ユニットへの配線は、機種名によって配線方法が異なりますのでご注意ください。
 - () 内は、工場出荷時の出力設定を示します。出力内容を変更する場合は、付属の据付説明書を参照してください。
 - 外部入力、外部出力を接続される場合は、技術ガイドを参照してください。

△
△
△

尺度 SCALE	ϕ
発行日 DATE	YR MO DA
受注番号 ORDER NO.	
製作数 QUANT.	

ダイキン工業株式会社
DAIKIN INDUSTRIES, LTD.

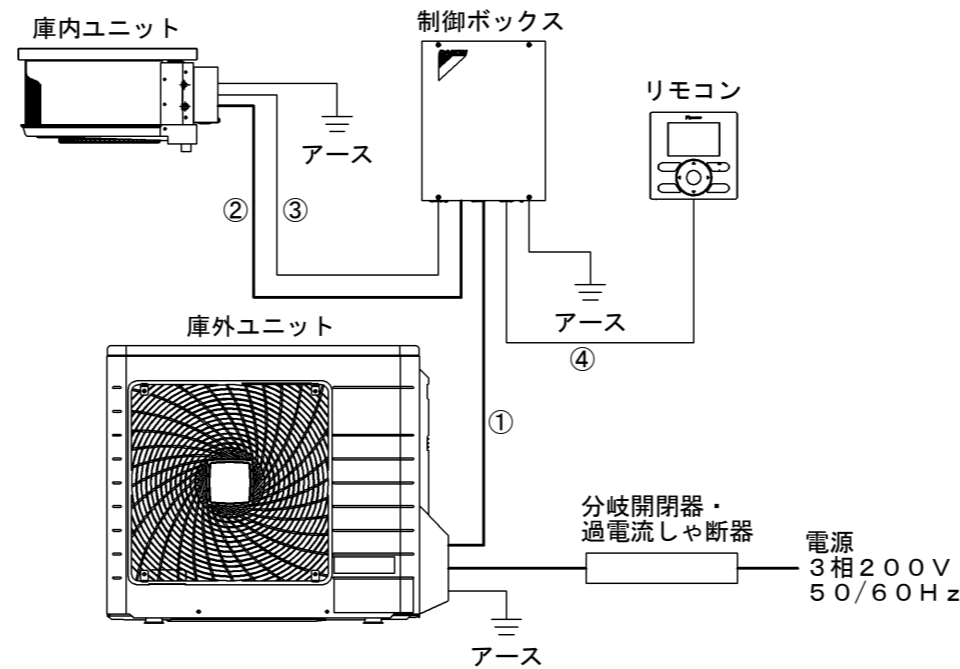


単位
UNIT

mm

名称 NAME	低温エアコン セパレート形		
元図番 ORG DWG. NO	3D115227	図番 DWG. NO	3D115227-BRR1C2

BRR1C2
電気配線図



機種名	電源配線	分岐開閉器・過電流しゃ断器				接地線(銅) mm ² 以上	連絡配線			
	金属管・合成樹脂管配線 最小電線太さ (最大こう長)	ヒューズ付負荷開閉器 使用の場合		配線用しゃ断器 使用の場合 定格電流 (A)	漏電しゃ断器使用の場合 (地絡, 過負荷, 短絡保護兼用)		①制御ボックス(X1M) ⇔ 庫外ユニット(X2M)	②制御ボックス(X1M) ⇔ 庫内ユニット(X1M)	③制御ボックス(X3M) ⇔ 庫内ユニット(X1M)	④制御ボックス(X3M) ⇔ リモコン
LSVLP1AC LSVMP1AC	2.0mm ² (2.2m)	15	10	15	15A 30mA 0.1sec以下	2.0	(1, 2, 4) ⇔ (1, 2, 4) 2.0mm ² × 3本	(X1, X2) ⇔ (X1, X2) 2.0mm ² × 2本	(T1, T2, T3, T4) ⇔ (T1, T2, T3, T4) 0.75~1.25mm ² × 4本	(P, N) ⇔ (P, N) 0.75~1.25mm ² × 2本
LSVLP1X5AC LSVMP1X5AC	2.0mm ² (2.2m)	15	10	15	15A 30mA 0.1sec以下	2.0	(1, 2, 3, 4) ⇔ (1, 2, 3, 4) 2.0mm ² × 4本	(X1, X2, X3) ⇔ (X1, X2, X3) 2.0mm ² × 3本	(T1, T2, T3, T4) ⇔ (T1, T2, T3, T4) 0.75~1.25mm ² × 4本	(P, N) ⇔ (P, N) 0.75~1.25mm ² × 2本

注)

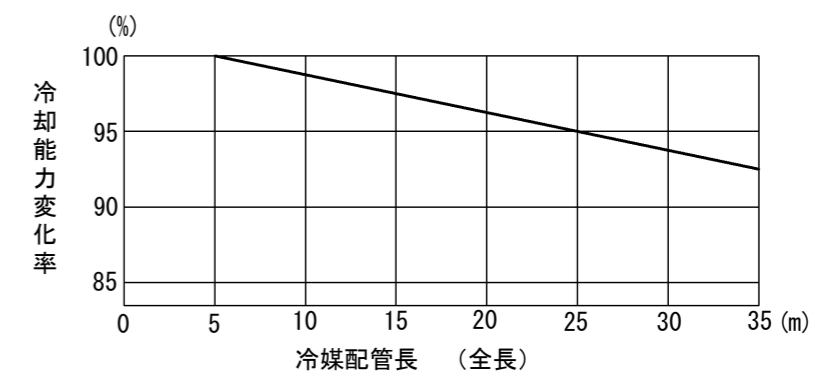
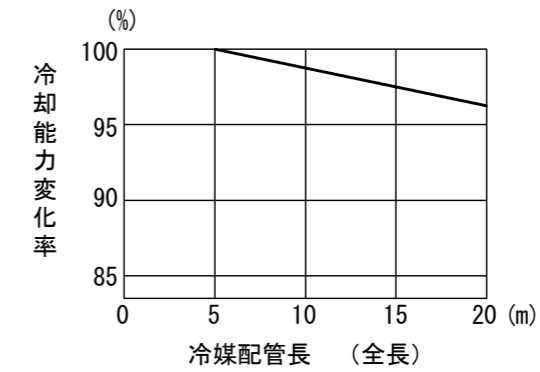
1. 配線要領は内線規程 (J E A C 8 0 0 1 (最新のもの)) に基づいて決められています。
2. 金属管配線及び合成樹脂管配線については、同一管内に収める電線数3本以下の場合を示します。
3. 『電線太さ』欄の () 内は電圧降下2%時の電線最大こう長を示します。
4. ヒューズはB種ヒューズを使用する場合を示します。
5. 配線用しゃ断器の定格しゃ断容量は、現地設備工事内容により各々異なりますので、しゃ断器取付箇所における短絡電流を計算 (推定) し、充分耐えるだけのしゃ断容量を有する適正なしゃ断器を選定ください。
その都度計算出来ない場合は、電気技術基準調査委員会においてJ E A C 8 7 0 1 『低圧電路に使用する自動しゃ断器の必要なしゃ断容量』が、発行されていますので現地設備工事内容に適合するしゃ断器を選定してください。
6. 人が容易に触れられる場所に設置する場合には、感電事故防止のため、必ず漏電しゃ断器を設置してください。
(詳細は内線規程J E A C 8 0 0 1 (最新のもの) 1375節を参照してください。)
7. 漏電しゃ断器は必ず高調波対応品を設置してください。
本機はインバーター装置を有しており、漏電しゃ断器自体の誤動作を防止する為、高調波対応品を使用してください。
8. 漏電しゃ断器使用の場合は、地絡、過負荷、短絡保護兼用品を使用してください。
漏電しゃ断器で地絡保護専用のものを使用する場合は、必ずヒューズ付負荷開閉器 又は 配線用しゃ断器と組み合わせて使用してください。
9. 連絡配線の長さは、①と②の合計で50m以内、③は20m以内、④は500m以内としてください。
10. 各出力、入力機能や現地配線要領は、据付説明書または技術ガイドに記載しています。

△	尺度 SCALE	10	名称 NAME	低温用エアコン《空冷セパレート型》 冷蔵ユニット			
	発行日 DATE	YR MO DA		元図番 ORG DWG. NO	EXTERNAL CONNECTION DIAGRAM		
	受注番号 ORDER NO.				単位 UNIT	mm	LSVLP1X5AC 機外配線要領図
	製作数 QUANT.						
			図番 DWG. NO		3D116300A-LSVLP1X5AC		

冷却能力特性

(記号) Q : 能力
W : 消費電力

機種名	運転周波数	外気温度 °CDB	庫内吸込空気温度 °CDB											
			-5		0		5		10		15		20	
			Q kW	W kW	Q kW	W kW	Q kW	W kW	Q kW	W kW	Q kW	W kW	Q kW	W kW
LSVLP1AC	50 Hz	20	1.37	0.72	1.52	0.73	1.79	0.73	2.11	0.73	2.36	0.73	2.63	0.73
		32	1.24	0.88	1.40	0.89	1.58	0.90	1.90	0.92	2.07	0.92	2.30	0.93
		43	1.10	1.01	1.24	1.04	1.46	1.06	1.72	1.08	1.93	1.10	2.17	1.11
	60 Hz	20	1.37	0.72	1.52	0.73	1.79	0.73	2.11	0.73	2.36	0.73	2.63	0.73
		32	1.24	0.88	1.40	0.88	1.58	0.90	1.90	0.91	2.07	0.92	2.30	0.93
		43	1.10	1.01	1.24	1.04	1.46	1.06	1.72	1.08	1.93	1.10	2.17	1.11
LSVLP1X5AC	50 Hz	20	2.07	0.99	2.35	1.00	2.76	1.00	3.25	1.01	3.63	1.01	4.04	1.01
		32	1.84	1.17	2.10	1.21	2.42	1.22	2.90	1.25	3.17	1.27	3.52	1.28
		43	1.65	1.35	1.87	1.40	2.19	1.44	2.60	1.48	2.92	1.51	3.27	1.54
	60 Hz	20	2.07	0.99	2.35	1.00	2.76	1.00	3.25	1.01	3.63	1.01	4.04	1.01
		32	1.84	1.17	2.10	1.19	2.42	1.22	2.90	1.23	3.17	1.27	3.52	1.28
		43	1.65	1.35	1.87	1.40	2.19	1.44	2.60	1.48	2.92	1.51	3.27	1.54
LSVLP2AC	50 Hz	20	2.74	1.49	3.03	1.54	3.68	1.58	4.51	1.61	5.02	1.64	5.57	1.67
		32	2.49	1.73	2.80	1.80	3.29	1.88	3.80	1.92	4.37	2.01	4.81	2.07
		43	2.36	2.03	2.55	2.13	3.07	2.22	3.70	2.32	4.09	2.41	4.52	2.49
	60 Hz	20	2.74	1.52	3.03	1.57	3.68	1.61	4.51	1.64	5.02	1.67	5.57	1.70
		32	2.49	1.77	2.80	1.86	3.29	1.92	3.80	1.98	4.37	2.05	4.81	2.11
		43	2.36	2.07	2.55	2.17	3.07	2.27	3.70	2.37	4.09	2.46	4.52	2.54
LSVLP3AC	50 Hz	20	4.44	2.23	5.06	2.29	6.02	2.34	7.23	2.38	8.12	2.42	9.12	2.45
		32	3.96	2.62	4.63	2.72	5.24	2.79	6.29	2.88	6.98	2.95	7.83	3.02
		43	3.56	3.03	4.01	3.13	4.70	3.27	5.61	3.38	6.20	3.49	6.40	2.96
	60 Hz	20	4.44	2.28	5.06	2.34	6.02	2.39	7.23	2.43	8.12	2.47	9.12	2.50
		32	3.96	2.67	4.63	2.77	5.24	2.85	6.29	2.94	6.98	3.01	7.83	3.08
		43	3.56	3.09	4.01	3.19	4.70	3.34	5.61	3.45	6.20	3.56	6.40	3.02



冷却能力の算出方法

冷却能力 = 性能特性表より求めた冷却能力 × 配管長による冷却能力変化率

注)

- 内は仕様点を示します。
- 本表の特性は下記条件の値を示します。

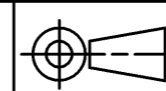
配管相当長 …… 5 m
高低差 …… 0 m
庫内湿度 …… RH80%

- 着霜による能力の低下、デフロストの時間を考慮に入れて、多少の余裕(約15%)をみて機種選定をしてください。

△
△

尺度 SCALE	10
発行日 DATE	YR MO DA
受注番号 ORDER NO.	
製作数 QUANT.	

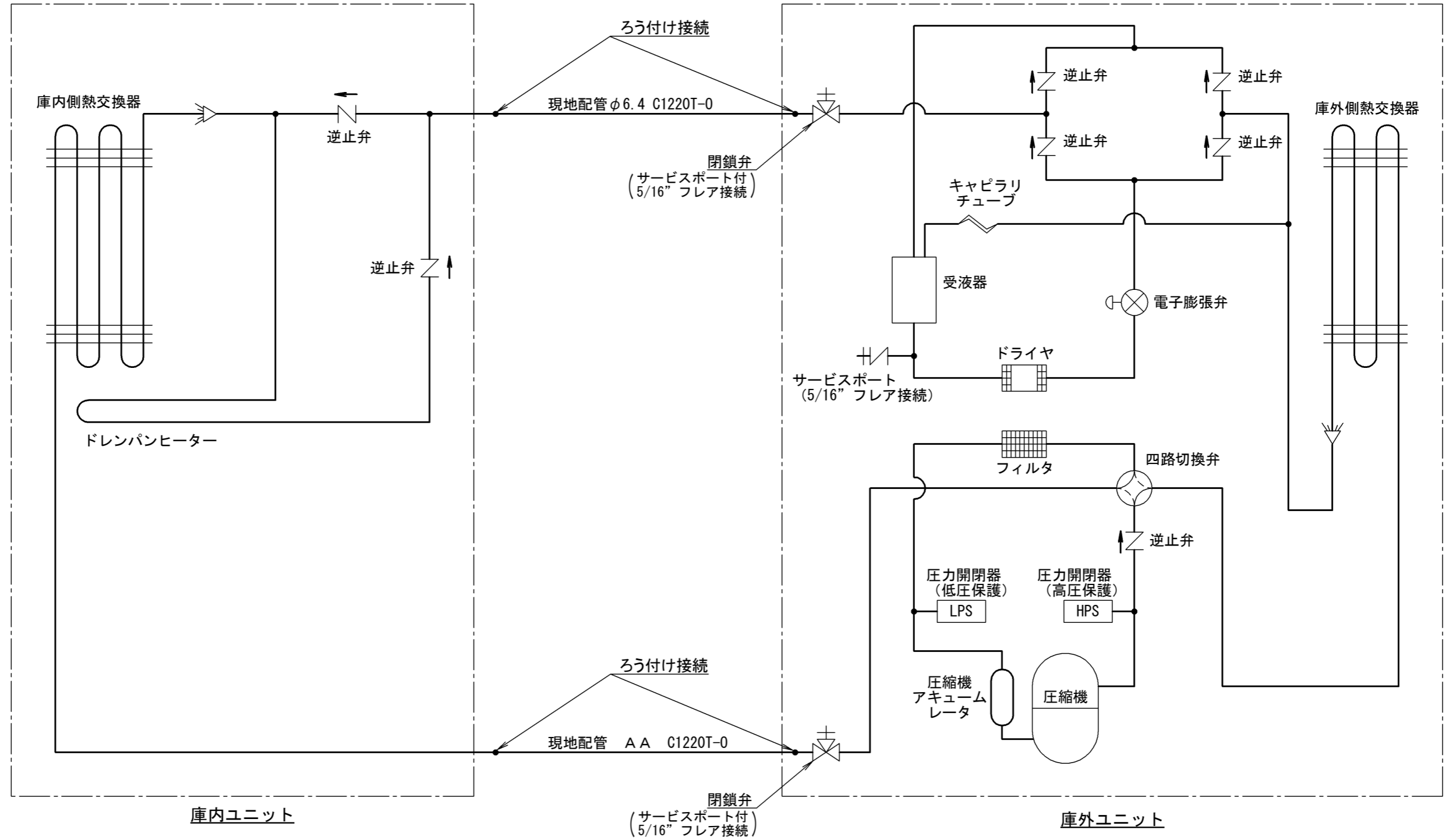
ダイキン工業株式会社
DAIKIN INDUSTRIES, LTD.



単位
UNIT

mm

名称 NAME	低温用エアコン《空冷セパレート型》 冷蔵ユニット		
元図番 ORG DWG. NO	3D116303	図番 DWG. NO	3D116303-LSVLP1X5AC
PERFORMANCE CHARACTERISTICS		LSVLP1X5AC 性能特性	



機種名	AA
LSVLP1AC(E)(H) LSVMP1AC(E)(H)	φ9.5
LSVLP1X5AC(E)(H) LSVMP1X5AC(E)(H)	φ12.7

△
△

尺度 SCALE	ϕ
発行日 DATE	YR MO DA
受注番号 ORDER NO.	
製作数 QUANT.	

ダイキン工業株式会社
DAIKIN INDUSTRIES, LTD.



単位
UNIT

mm

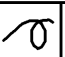

名称 NAME	低温用エアコン《空冷セパレート型》 冷蔵ユニット		
元図番 ORG DWG. NO	3D116296	図番 DWG. NO	3D116296-LSVLP1X5AC
			LSVLP1X5AC 配管系統図

項目		条件	
電源	定格電圧	三相 200V	
	定格周波数	50Hz / 60Hz	
冷媒		R410A	
冷凍機油		FVC50K	
庫内温度範囲		LSVMP : +5 ~ +20°C LSVLP : -5 ~ +20°C	
周囲温度範囲		-5 ~ +43°C	
電源電圧変動率		定格電圧の±10%以内	
電源電圧不平衡率		定格電圧の±2%以内	
電源周波数変動率		定格周波数の±2%以内	
圧縮機発停頻度		1時間あたり6回以下	
接続配管長さ (配管相当長) ※1.		20m以内	
高低差		5m以内	
据付スペース		据付サービススペースによる	
設置場所		屋外設置	
庫内	庫内デフロストドレン量	1kg / (馬力×回) 以下 ※2.	
	庫内ユニットドレン管の勾配	下り6°以上	
制御ボックス	電源	定格電圧	三相 200V
		定格周波数	50Hz / 60Hz
	使用温度範囲	-5 ~ +35°C 相対湿度80%以下 (凍結、結露なきこと)	
設置場所		屋内設置	
リモコン	使用温度範囲		-5 ~ +35°C 相対湿度80%以下 (凍結、結露なきこと)
	設置場所		屋内設置

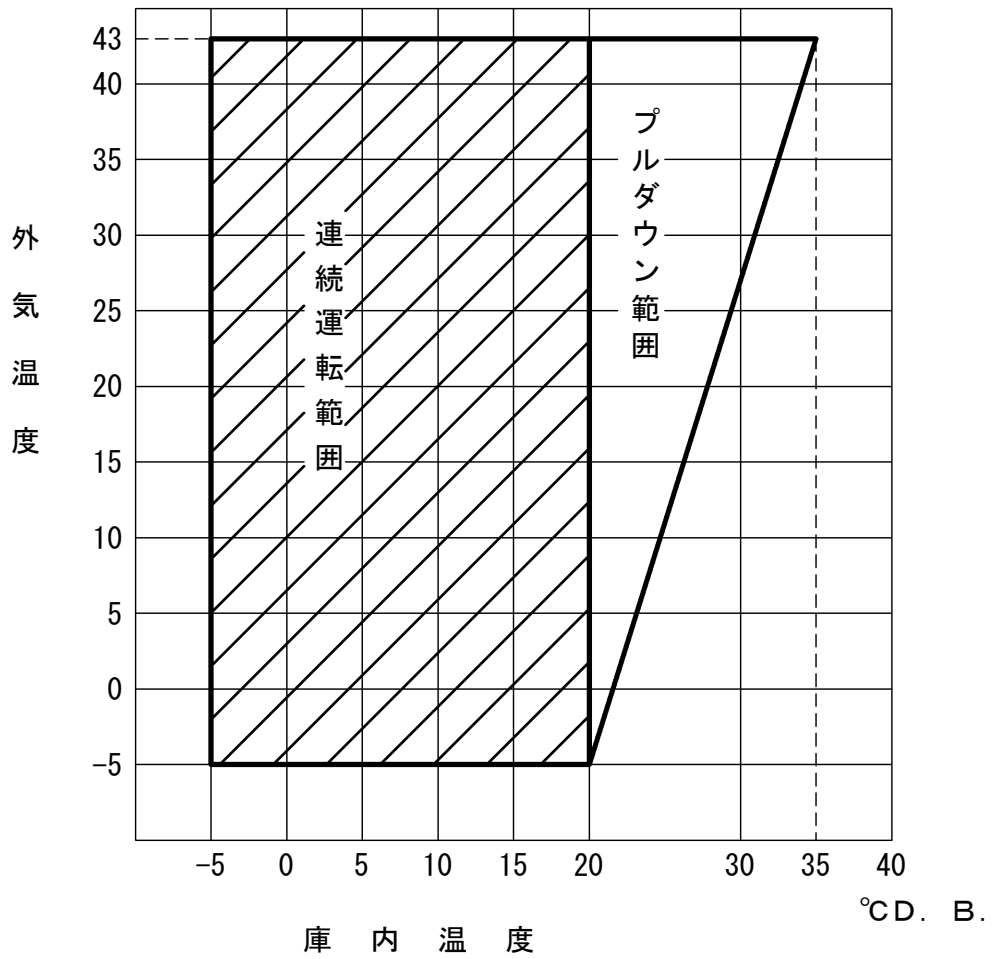
注)

※1. 『配管相当長』: 据付説明書に従って施工され、冷媒が規定充てん量とおりであり、装置への確実な油戻りが保証される場合の数値です。

※2. デフロスト1回での称馬力当たりの着霜融解量を示します。

△				名称 NAME		低温用エアコン《空冷セパレート型》 冷蔵ユニット		LSVLP1X5AC 使用基準	
				OPERATION CONDITIONS					
△	受注番号 ORDER NO.	製作数 QUANT.	発行日 DATE	YR MO DA	尺度 SCALE	 ダイキン工業株式会社 DAIKIN INDUSTRIES, LTD.	元図番 ORG DWG. NO	4D116304	
						単位 UNIT	mm	図番 DWG. NO	4D116304 -LSVLP1X5AC

°C D. B.



注) ※1. 庫内湿度範囲・・・RH95%以下。

※2. 『連続運転範囲』 連続運転可能な範囲を示します。

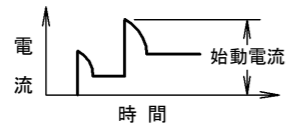
※3. 『プルダウン範囲』 短時間の運転が可能な範囲を示します。

- ・プルダウン範囲内での機種選定はしないでください。
- ・プルダウン中は3°C/h r以上の冷却速度になるように扉の開放および入庫は控えてください。

						名称 NAME 低温用エアコン《空冷セパレート型》 冷蔵ユニット		LSVLP1X5AC 使用限界	
						OPERATION LIMITS			
受注番号 ORDER NO.		製作数 QUANT.		発行日 DATE	YR MO DA	尺度 SCALE	ダイキン工業株式会社 DAIKIN INDUSTRIES, LTD.	元図番 ORG DWG. NO	4D116426
							単位 UNIT	mm	図番 DWG. NO 4D116426 -LSVLP1X5AC

機種名	運転の別	(*) 庫内・庫外の別	電源			始動電流 (*2) A	運転電流 A	入力 kVA	定格消費電力 kW	運転力率 %	圧縮機用電動機				ファン用電動機				電熱器具				備考				
			相数	電圧	周波数						No. 1~3		No. 4~6		庫内		庫外		No. 1~3		No. 4~6			No. 1~3		H: 電熱器 K: 加湿器 ()内は別売品	クランク ケース ヒーター (*3)
											相	V	Hz	相数	定格出力	相数	定格出力	相数	定格出力	相数	定格出力	相数		定格出力	相数		
			相	V	Hz						A	kW	相	kW	相	kW	相	kW	相	kW	相	kW		相	kW	相	kW
LSVLP1AC 庫内ユニット LVLP1A 庫外ユニット LRLP1AC(E) (H)	冷却	総合	3	200	50	—	3.2	1.11	0.887	80.0	3	0.98			1	0.035			3	0.070							
					60	—	3.0	1.04	0.882	84.9																	
LSVLP1X5AC 庫内ユニット LVLP1X5A 庫外ユニット LRLP1X5AC(E) (H)	冷却	総合	3	200	50	—	4.4	1.52	1.21	79.4	3	1.25			3	0.050			3	0.070							
					60	—	4.2	1.45	1.19	81.8																	
LSVLP2AC 庫内ユニット LVLP2A 庫外ユニット LRLP2AC(E) (H)	冷却	総合	3	200	50	—	6.1	2.11	1.80	85.2	3	1.95			3	0.050			3	0.070							
					60	—	6.3	2.18	1.86	85.2																	
LSVLP3AC 庫内ユニット LVLP3A 庫外ユニット LRLP3AC(E) (H)	冷却	総合	3	200	50	—	8.6	2.98	2.72	91.3	3	2.38			3	0.050			3	0.070	H	1	0.007	—	電熱器: 端子台ヒータ		
					60	—	8.9	3.08	2.77	89.8																	
LSVMP1AC 庫内ユニット LVMP1A 庫外ユニット LRMP1AC(E) (H)	冷却	総合	3	200	50	—	3.3	1.14	0.916	80.1	3	0.98			1	0.035			3	0.070							
					60	—	3.2	1.11	0.911	82.2																	
LSVMP1X5AC 庫内ユニット LVMP1X5A 庫外ユニット LRMP1X5AC(E) (H)	冷却	総合	3	200	50	—	4.5	1.56	1.25	80.2	3	1.25			3	0.050			3	0.070							
					60	—	4.3	1.49	1.23	82.6																	
LSVMP2AC 庫内ユニット LVMP2A 庫外ユニット LRMP2AC(E) (H)	冷却	総合	3	200	50	—	6.5	2.25	1.92	85.3	3	1.95			3	0.050			3	0.070							
					60	—	6.7	2.32	1.98	85.3																	
LSVMP3AC 庫内ユニット LVMP3A 庫外ユニット LRMP3AC(E) (H)	冷却	総合	3	200	50	—	9.4	3.26	2.88	88.4	3	2.38			3	0.050			3	0.070	H	1	0.007	—	電熱器: 端子台ヒータ		
					60	—	9.7	3.36	2.94	87.5																	

注) * 1 印欄は、セパレート型のみ『庫内』、『庫外』、『総合』と記入する。
* 2 始動終了までの最大値を示します。



* 3 圧縮機運転中は非通電状態です。

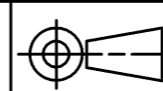
(電気特性の運転条件)

LSVLP1AC, 1X5AC, 2AC, 3AC
庫内温度 0°C D. B. (RH80%)
外気温度 32°C D. B.

LSVMP1AC, 1X5AC, 2AC, 3AC
庫内温度 10°C D. B. (RH80%)
外気温度 32°C D. B.

尺度 SCALE	
発行日 DATE	YR MO DA
受注番号 ORDER NO.	
製作数 QUANT.	

ダイキン工業株式会社
DAIKIN INDUSTRIES, LTD.



単位
UNIT

mm

名称
NAME

低温用エアコン《空冷セパレート型》
冷蔵ユニット

ELECTRIC CHARACTERISTICS

LSVLP1X5AC
電気特性

元図番
ORG DWG. NO

3D116299

図番
DWG. NO

3D116299-LSVLP1X5AC