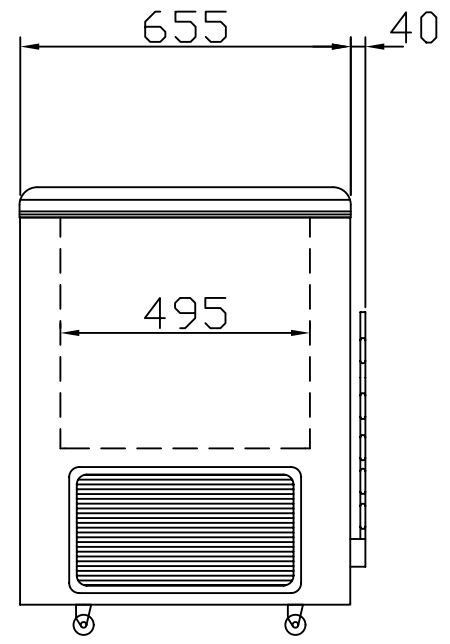
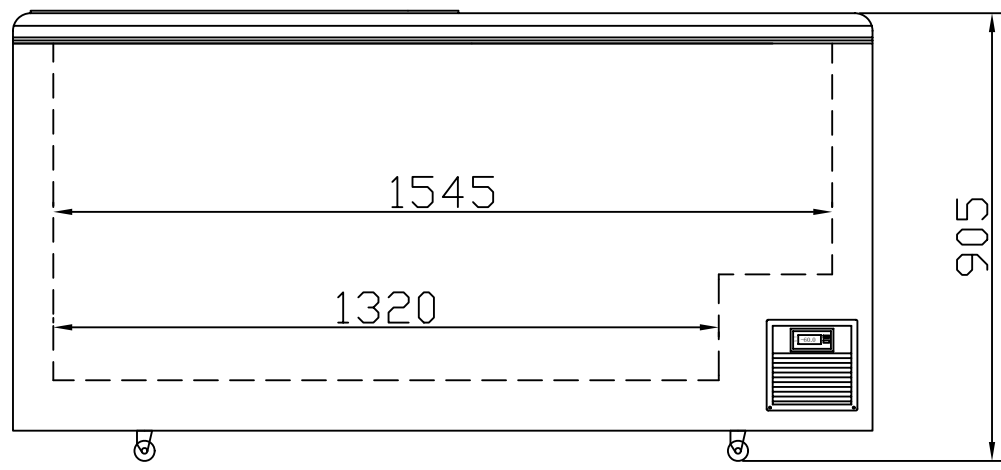


仕 様

型 式	LTS-500
庫内温度	-50℃
外寸法	W1705×D695×H865
内容量	480リットル
電 源	単相 100V 50/60Hz
消費電力	610w
圧縮機	全密閉型
冷 媒	混合冷媒
冷却器	チューブオンシート
凝縮器	U ² O° + 1/2・Y°Y ² ÄPÝ°
温度調節	デジタル式調節器
製品重量	97kg
鍵	有り
付属品	霜取りヘラ
カゴ	有り



株式会社カノウ冷機

名 称	超低温ショーケース	スケール	作成日	
型 式	LTS-500ガラス仕様	1/15	図 番	