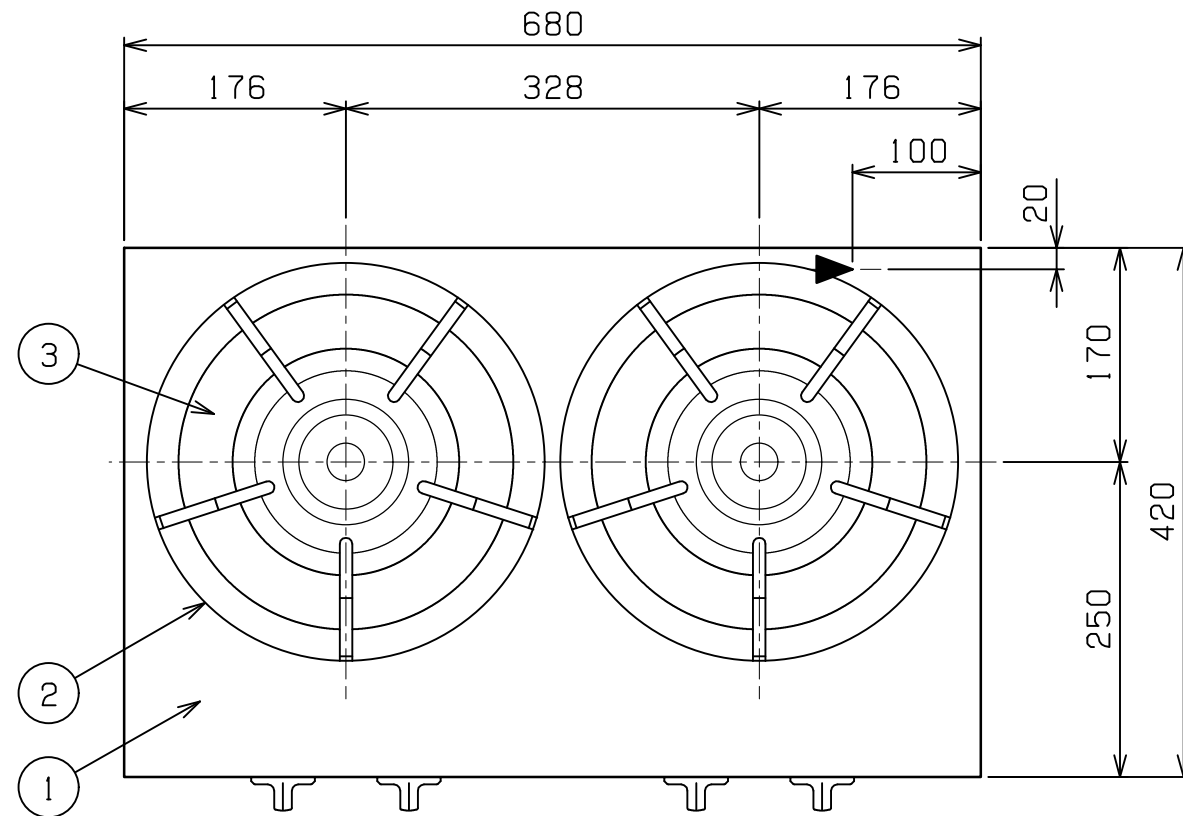
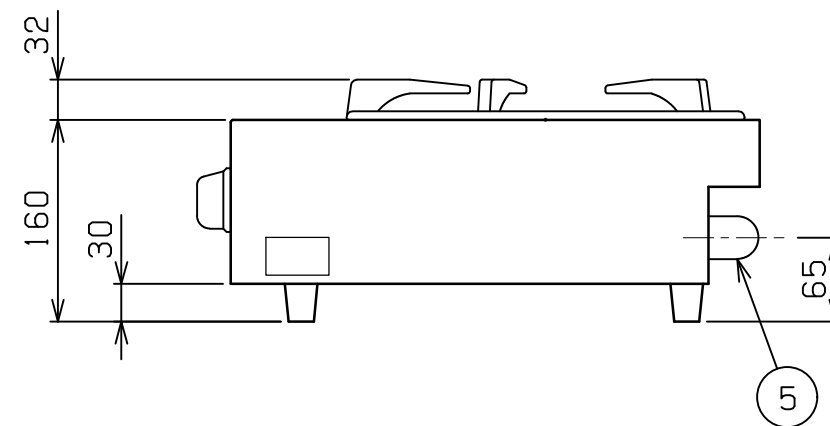
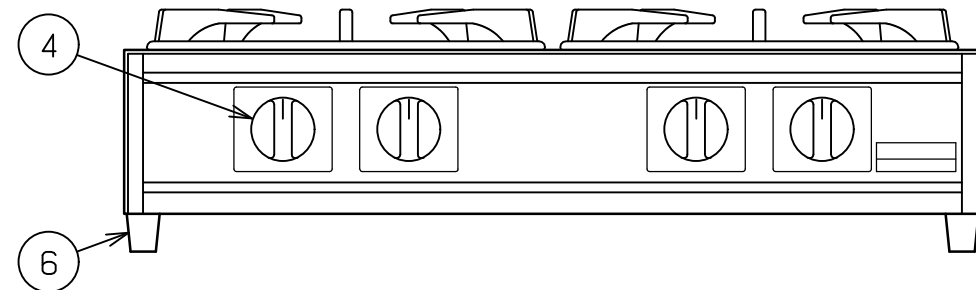


No.	品名 NAME	台数 QUANTITY	型式 MODEL ・ 寸法 MEASUR
	ガステ - ブルコンロ 親子		M - 2 2 2 C




外形寸法		間口 680	奥行 420	高さ 160
ガス消費量	都市ガス	18.6 kW (16,000 kcal/h)		
	LPガス	18.6 kW (1.33 kg/h)		
ガス接続口	都市ガス	15A		
	LPガス	15A		
パナ種類	本体：鋳鉄製 リングパナ - (大) × 2 ヘッド：真鍮鍛造品			
製品重量	17.5 kg			



部番	品名	材質	備考
1	トップ (本体)	SUS430	t1.0 No.4仕上
2	ゴトク (大)	FC	黒塗装 315
3	シル受	SUS430	t0.5
4	ガスコック	C3771	圧電式自動点火
5	ガス接続口		R1/2
6	ゴム脚	NBR	

設置上の注意 熱機器の設置については安全の為、消防法の設置基準に従って設置してください。  
改善の為、仕様及び外観を予告なしに変更することがあります。

業務用総合厨房機器メ - カ -  <b>株式会社 マルゼン</b> MARUZEN CO.,LTD.	変更事項 ALTERATION	縮尺 SCALE 1/6	日付 DATE .	図番 DRAWING No. 01767	工事名 TITLE	備考 REMARKS
	検図 CHECK	設計 DESIGN	製図 DRAW	営業担当 CHARGE	図面名称 DRAWING CORD <b>ガステ - ブルコンロ 親子</b>	承認印 APPROVED