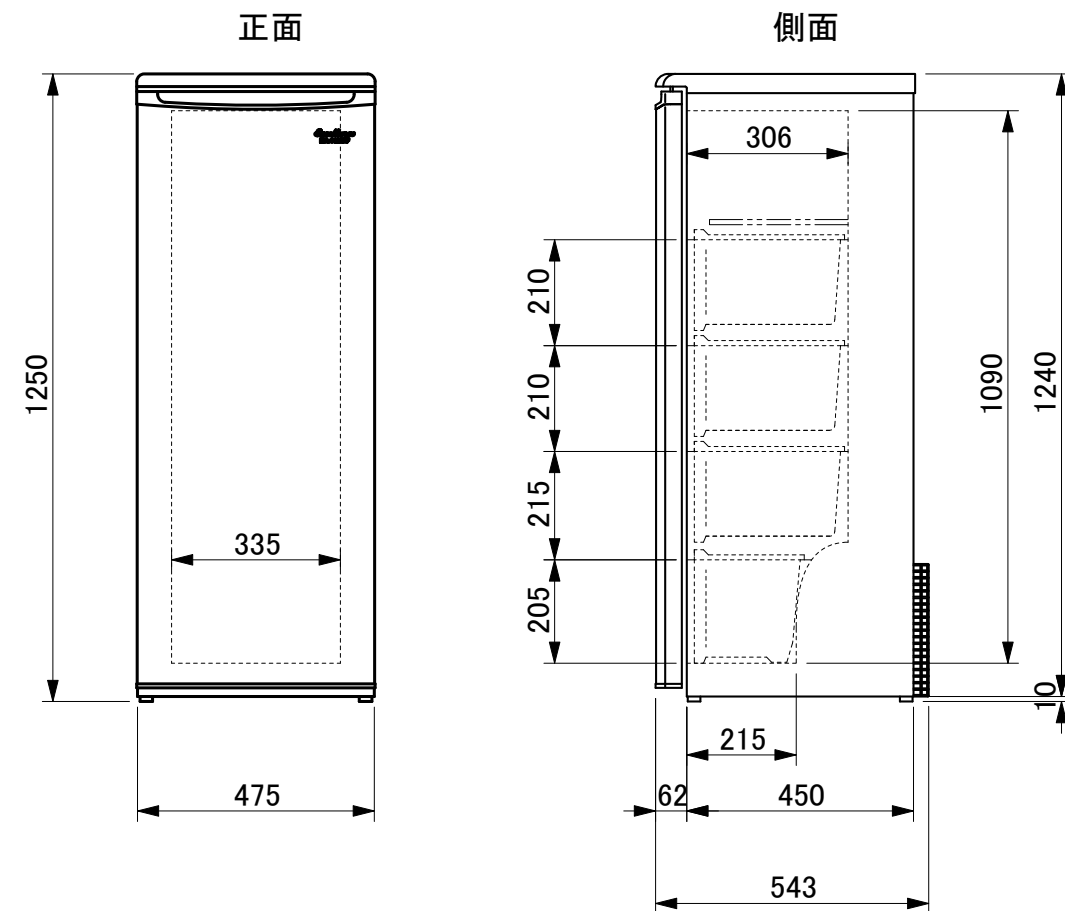
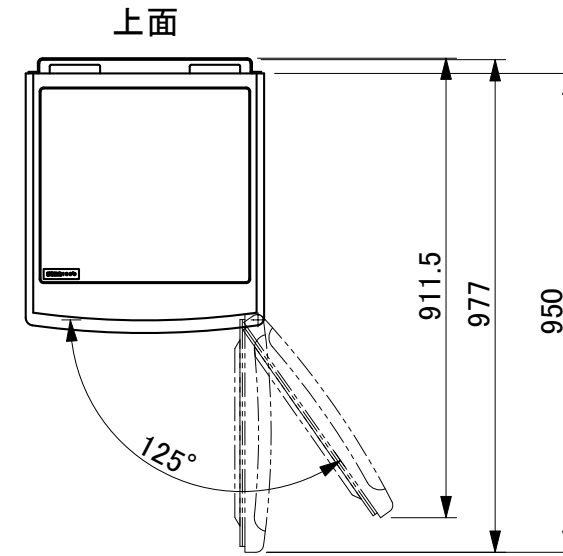


製品名		冷凍庫		
品番		MA-6120FF		
JANコード		4992536441203		
寸法		幅	奥行	高さ
	外形(mm)	475	543	1250
	内形(mm)	335	306	1090
	カゴサイズ上段	290	260	175
	カゴサイズ最下段	290	180	200
色	外装	シルバー		
有効内容積		114リットル		
本体重量		37kg		
材質	外装	鋼板		
	内装	ABS樹脂		
	断熱材	ポリウレタン		
冷凍サイクル	圧縮機	型式	全密閉型	
	凝縮機	スキンコンデンサー		
	冷却機	スキンエバポレーター		
	冷媒	R-600a		
	温度制御	温度調整ダイヤル付き		
	霜取り	自動		
電源	単相100V 50/60Hz			
庫内温度		-20℃		
消費電力(50/60Hz)		130W		
運転電流値(50/60Hz)				
消費電力量		323kwh/年		
電源コード		長さ2.6m プラグ12A 125V		
付属品		引き出し4段 ルームドア、ルーム棚		
原産国		中国		



品番	MODEL MA-6120FF	製品名	冷凍庫(FREEZER)	
日付	2021年02月25日	検図	製図	
会社名	三ツ星貿易株式会社		尺度	1:15