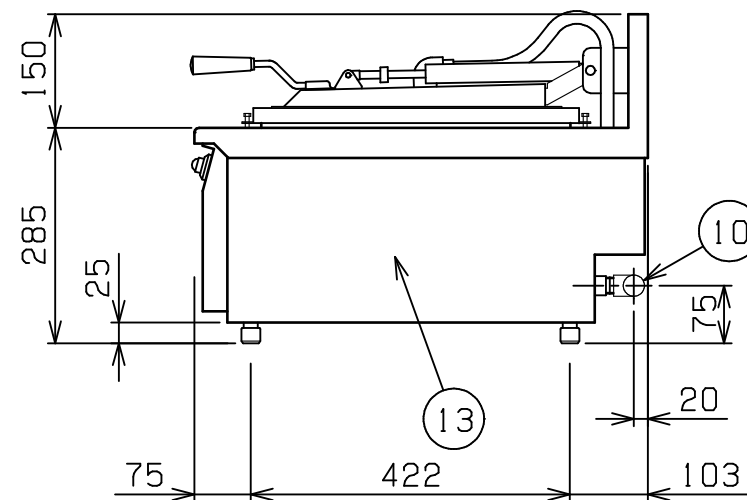
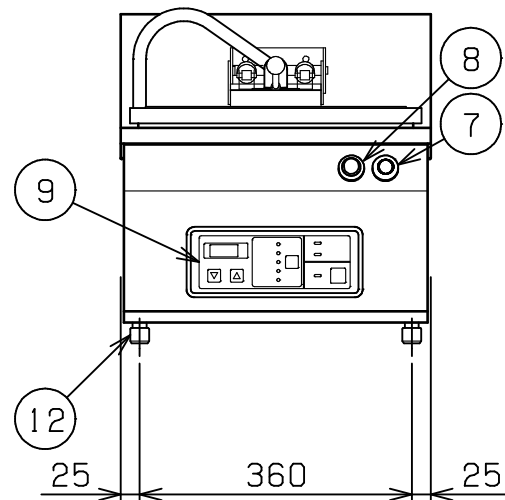
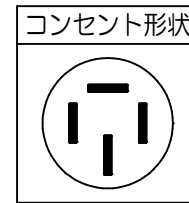
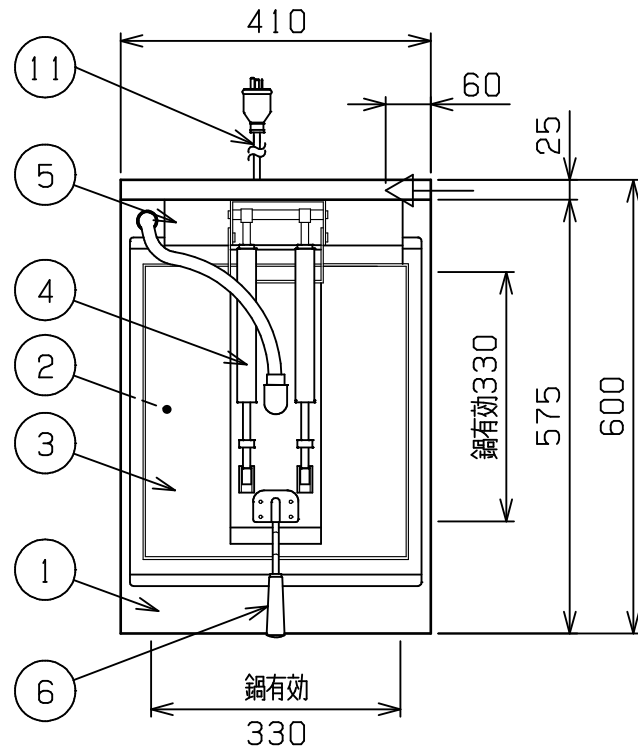


No.	品名 NAME	台数 QUANTITY	型式 MODEL	寸法 DIMENSION
	電気自動餃子焼器		MAZE-6	

外形寸法	間口	奥行	高さ
	410	600	285
定格電源	三相 200V 50/60Hz 4.5kVA		
消費電力	4.5kW		
必要手元開閉器容量	15A		
製品重量	44kg		
鍋仕様	t9.0×330(W)×330(D)		
付属品	減圧逆止弁(1)		



部番	品名	材質	備考
1	トップ	SUS430	No. 4仕上
2	鍋	クラッド鋼板	鍋枠(SUS430)
3	フタ	SUS430	
4	スプリングバランサー		
5	油受	SUS430	取外し可
6	フタ取手	ナイロン6	
7	調理開始スイッチ		
8	調理中表示ランプ		
9	操作パネル		
10	給水口		15A(G1/2)
11	電源コード		2m 接地3P 15Aプラグ付
12	アジャスト	SUS304	
13	本体側板	SUS430	No. 4仕上

※ 設置上の注意 熱機器の設置については安全の為、消防法の設置基準に従って設置してください。  
 ※ 改善の為、仕様及び外観を予告なしに変更することがあります。



変更事項 ALTERATION

尺度 SCALE  
1/10

日付 DATE  
.

図番 DRAWING No.  
05296

工事名 TITLE

納品日 DATE OF DELIVERY

検図 CHECK

設計 DESIGN

製図 DRAW

営業担当 CHARGE

図面名称 DRAWING CORD

承認印 APPROVED

電気自動餃子焼器