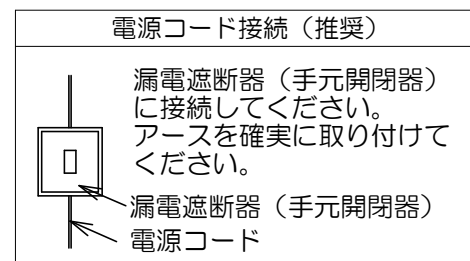
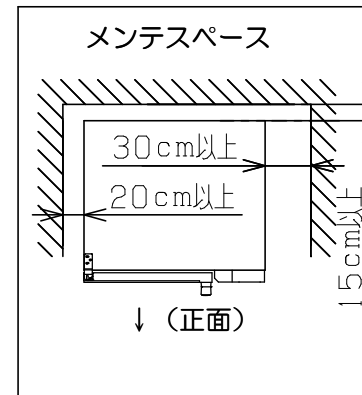
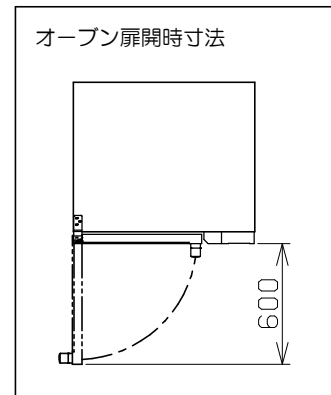
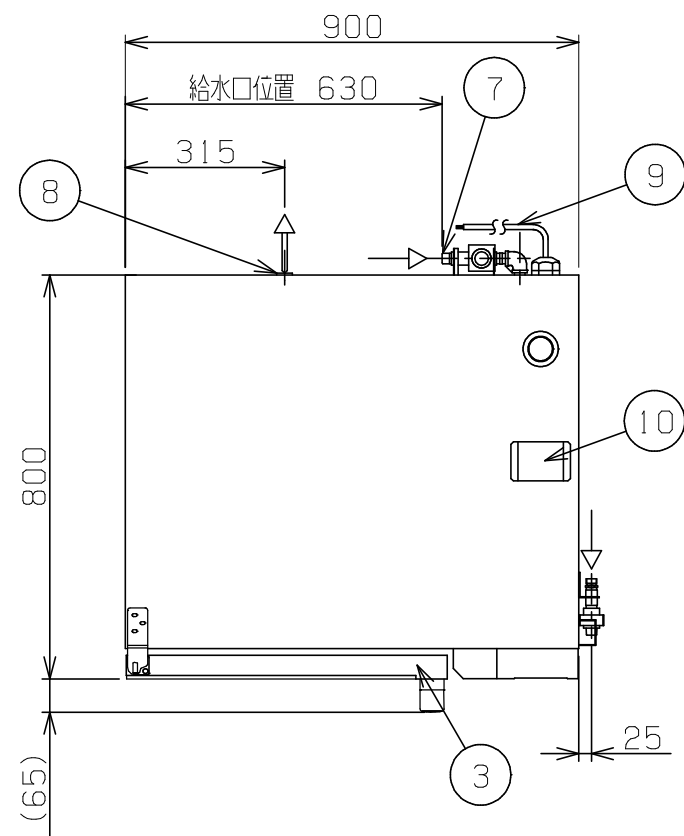
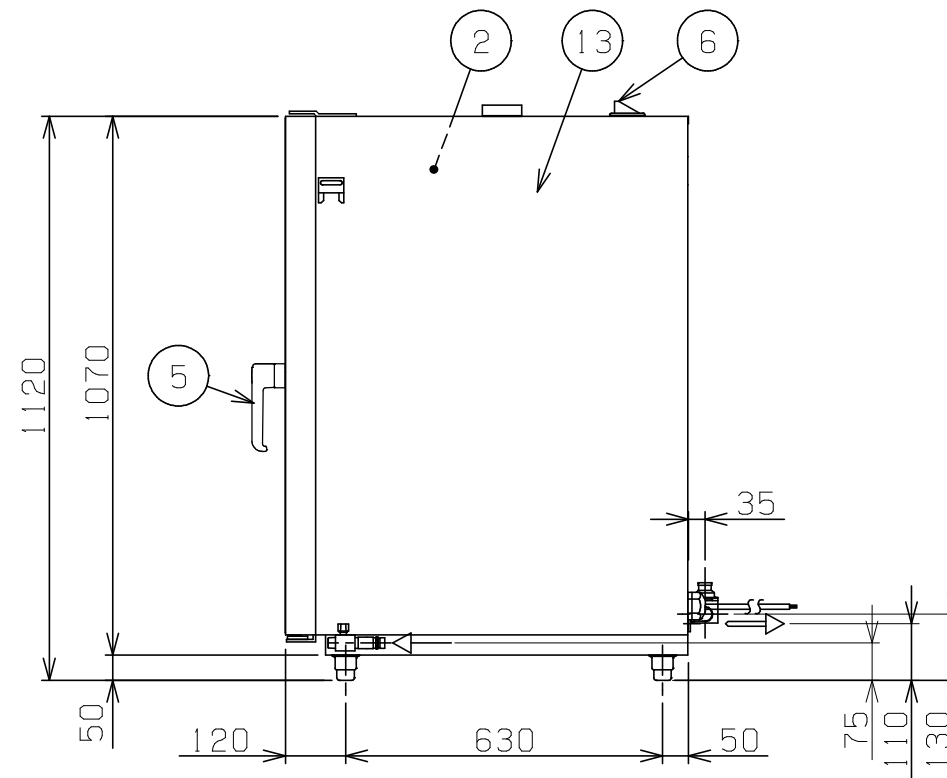
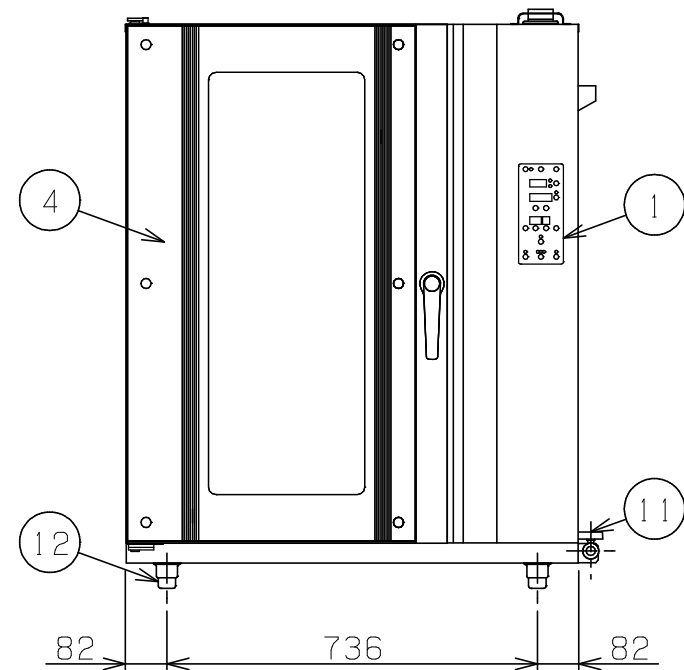


No.	品名 NAME	台数 QUANTITY	型式 MODEL	寸法 DIMENSION
	ベーカリーシェフ コンベクションオープン		MBCO-10E	



外形寸法	間口	奥行	高さ
	900	800	1120
オープン庫内有効寸法	440 (W) × 670 (D) × 889 (H)		
庫内棚段数	10段 ピッチ85mm		
天板収納枚数	10枚		
定格電源	三相 200V 50/60Hz 18.5kVA		
消費電力	18.5kW		
必要手元開閉器容量	60A		
安全装置	過熱防止装置		
製品重量	160kg		
天板外形寸法	六取天板 (540×390) 欧州天板 (600×400)		
付属品	耐熱手袋 (1セット), ハンドシャワー (1)		



部番	品名	材質	備考
1	操作パネル	SUS430	ルビーレッド焼付塗装
2	オープン庫内	SUS304	
3	扉本体	SUS430	No. 4仕上
4	扉ガラス	強化ガラス	二重ガラス
5	扉取手	樹脂	
6	排気口		40A
7	給水口		15A (G1/2)
8	排水口		20A (Rc 3/4)
9	電源コード		2m 14mm ² -4芯
10	ダンパー		φ50
11	バルブ		
12	アジャスト	SUS430	
13	本体	SUS430	No. 4仕上

※ 設置上の注意 熱機器の設置については安全の為、消防法の設置基準に従って設置して下さい。
 ※ 改善の為、仕様及び外観を予告なしに変更することがあります。



変更事項 ALTERATION

尺度 SCALE
1/15

日付 DATE
.

図番 DRAWING No.
06920

工事名 TITLE

納品日 DATE OF DELIVERY

検図 CHECK

設計 DESIGN

製図 DRAW

営業担当 CHARGE

図面名称 DRAWING CORD

承認印 APPROVED

ベーカリーシェフ コンベクションオープン