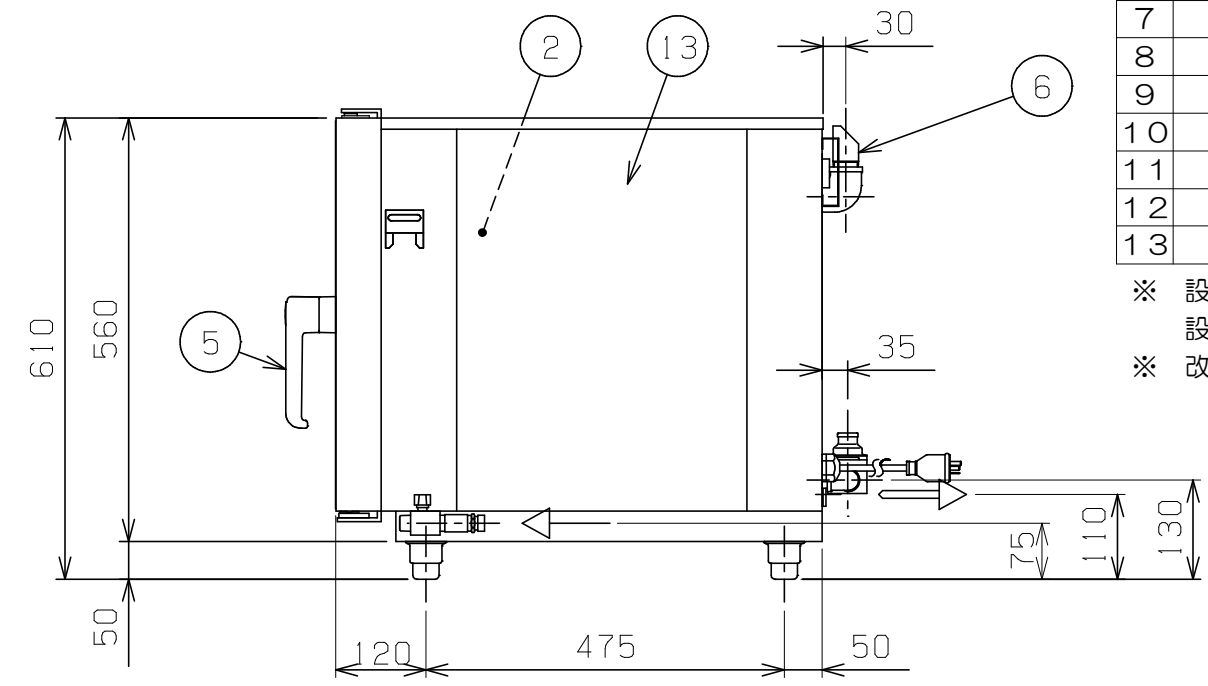
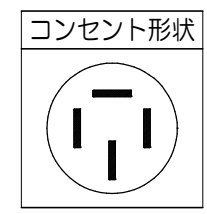
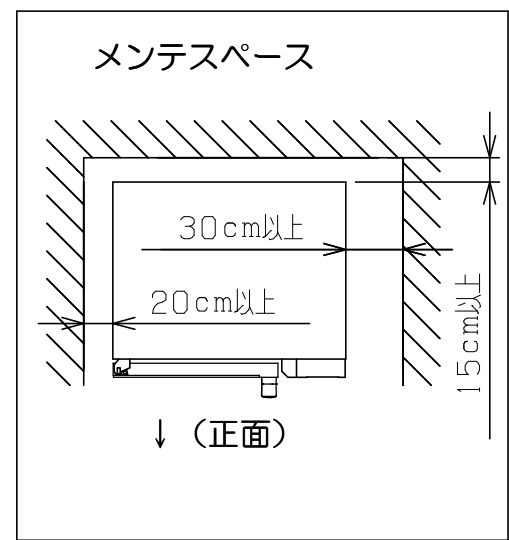
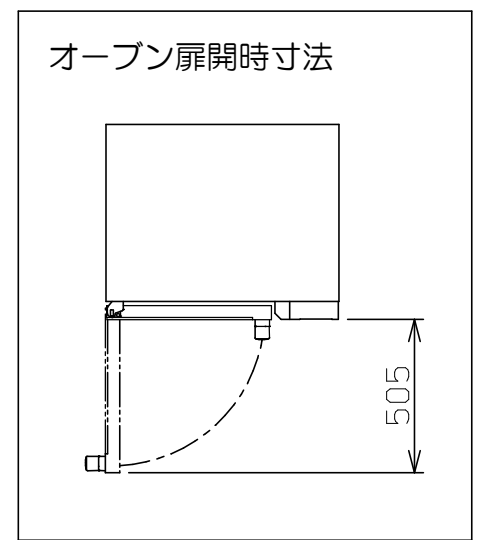
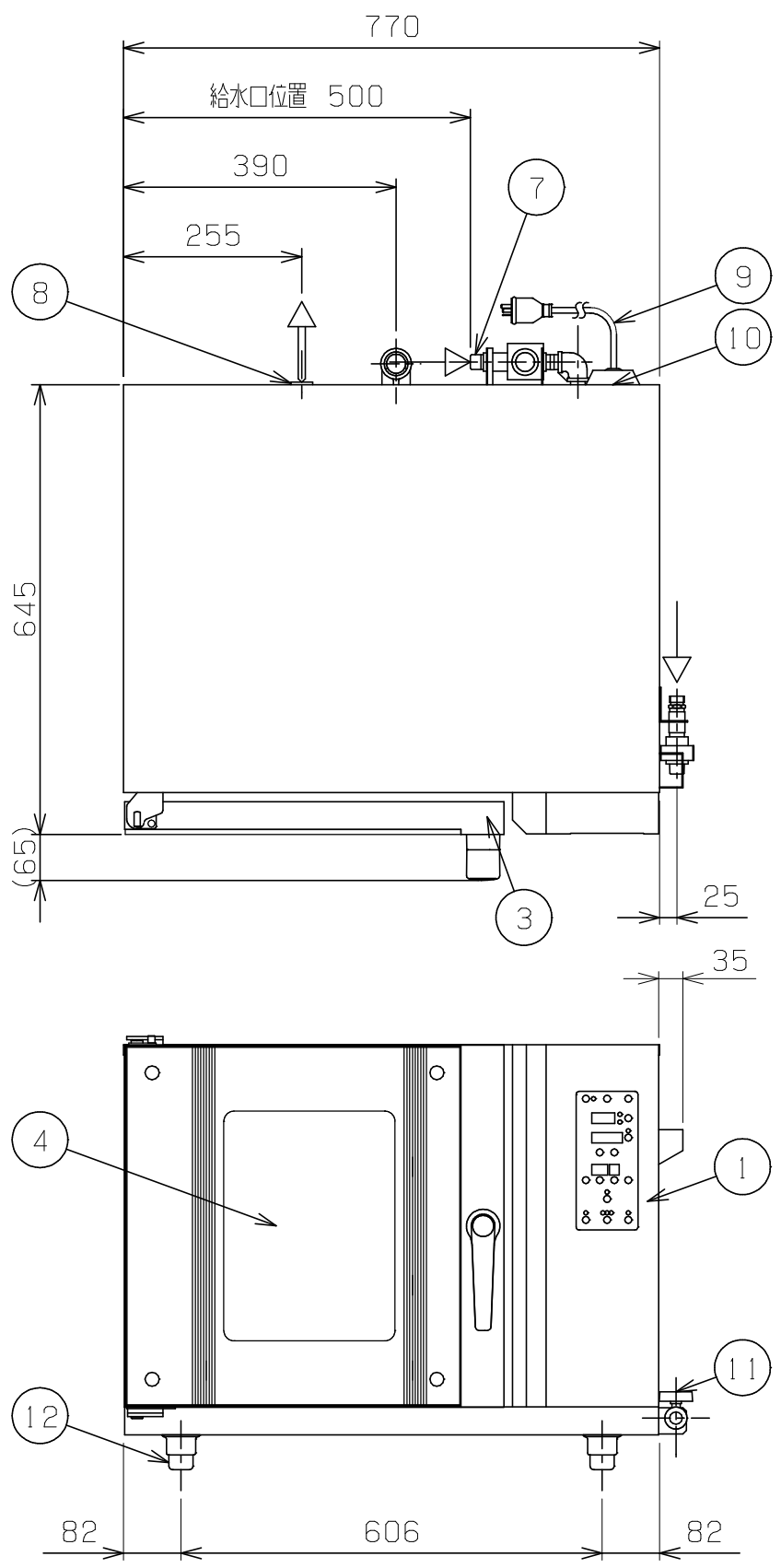


No.	品名 NAME	台数 QUANTITY	型式 MODEL	寸法 DIMENSION
	ベーカージェフ コンパクションオープン		MBCO-4E	



外形寸法	間口	奥行	高さ
	770	645	610
オープン庫内有効寸法	370 (W) × 517 (D) × 380 (H)		
庫内棚段数	4段 ピッチ88mm		
天板収納枚数	4枚		
定格電源	三相 200V 50/60Hz 4.5kVA		
消費電力	4.5kW		
必要手元開閉器容量	15A		
安全装置	過熱防止装置		
製品重量	88kg		
天板外形寸法	八取天板 (430×340) 欧州天板 (450×350)		
付属品	耐熱手袋 (1セット)、ハンドシャワー (1)、 連結金具 (4)		

部番	品名	材質	備考
1	操作パネル	SUS430	ルビーレッド焼付塗装
2	オープン庫内	SUS304	
3	扉本体	SUS430	No. 4仕上
4	扉ガラス	強化ガラス	二重ガラス
5	扉取手	樹脂	
6	排気口		25A
7	給水口		15A (G1/2)
8	排水口		20A (Rc3/4)
9	電源コード		2m 接地3P 15Aプラグ付
10	ダンパー		φ50
11	バルブ		15A (ハンドシャワー用給水口)
12	アジャスト	SUS430	
13	本体	SUS430	No. 4仕上

※ 設置上の注意 熱機器の設置については安全の為、消防法の設置基準に従って設置して下さい。  
 ※ 改善の為、仕様及び外観を予告なしに変更することがあります。

業務用総合厨房機器メーカー <b>株式会社 マルゼン</b> MARUZEN CO., LTD.	変更事項 ALTERATION	尺度 SCALE 1/10	日付 DATE .	図番 DRAWING No. 06916	工事名 TITLE ベーカージェフ コンパクションオープン	納品日 DATE OF DELIVERY
		検図 CHECK	設計 DESIGN	製図 DRAW	営業担当 CHARGE	図面名称 DRAWING CORD