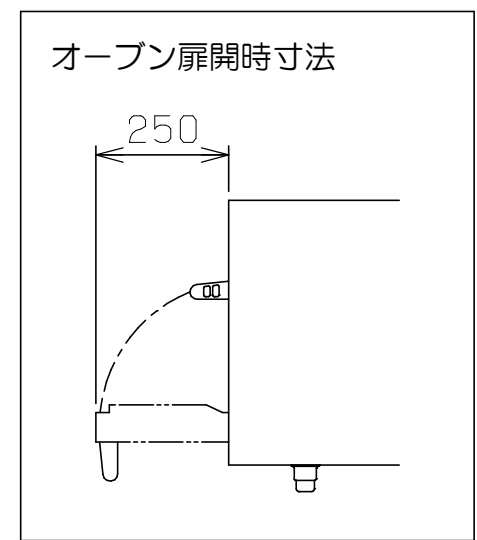
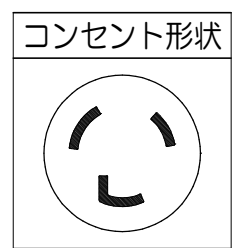
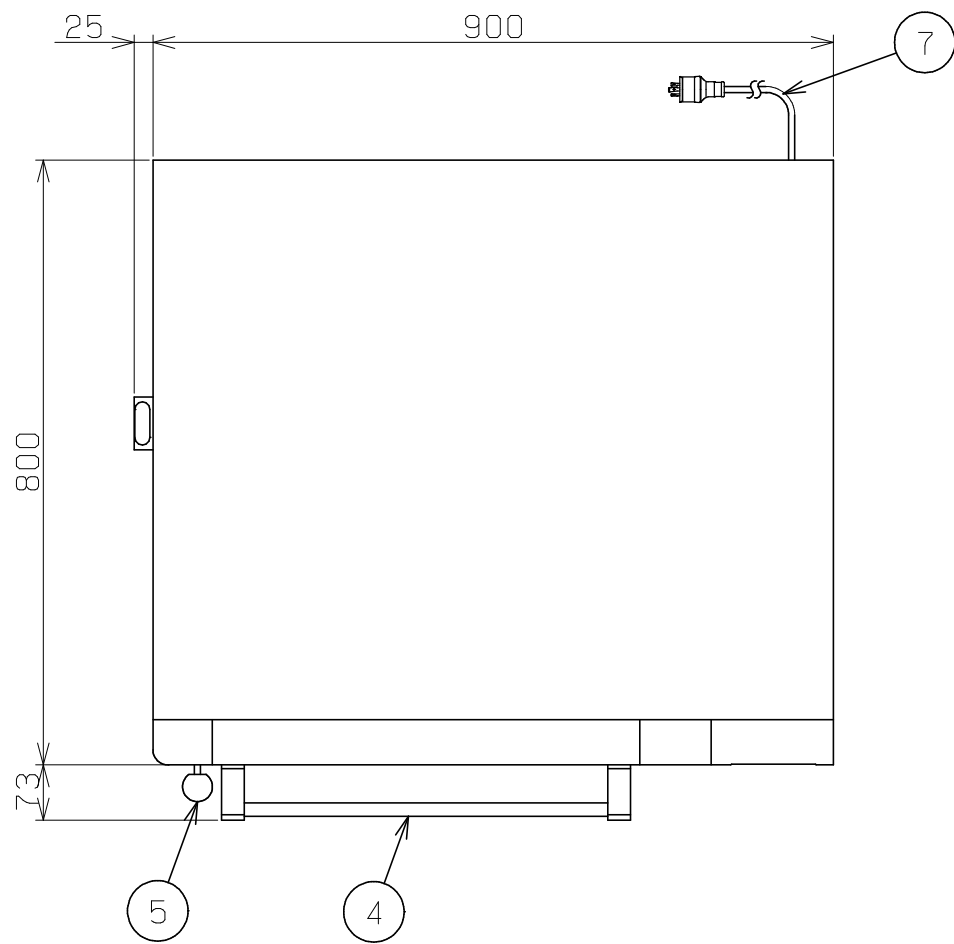
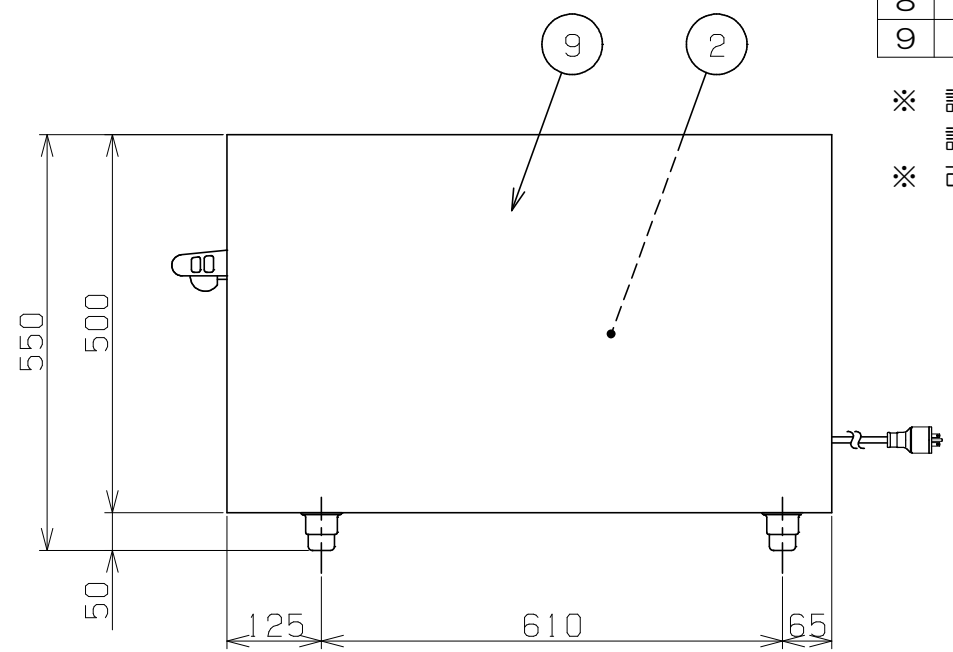
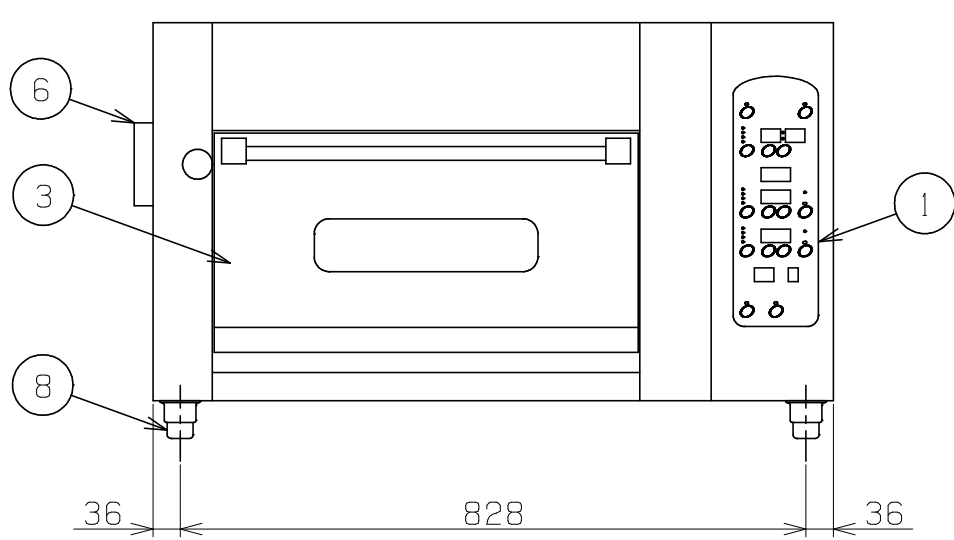


No.	品名 NAME	台数 QUANTITY	型式 MODEL	寸法 DIMENSION
	ベーカースェフ ミニデッキオープン		MBDO-5E	

外形寸法	間口 900	奥行 800	高さ 550
オープン庫内有効寸法	460 (W) × 650 (D) × 230 (H)		
庫内棚段数	縦差1枚		
定格電源	単相 200V 50/60Hz 2.7kVA		
消費電力	2.7kW		
必要手元開閉器容量	20A		
安全装置	過熱防止装置		
製品重量	95kg		
天板外形寸法	六取天板 (540×390) 欧州天板 (600×400)		
付属品	耐熱手袋 (1セット)、連結金具 (4)		



部番	品名	材質	備考
1	操作パネル	SUS430	ルビーレッド焼付塗装
2	オープン庫内	SUS430	
3	オープン扉	SUS430	No. 4仕上 耐熱ガラス付
4	扉取手	SUS304	φ19
5	排気レバー	樹脂	φ32
6	排気口	SUS430	No. 4仕上
7	電源コード		2m 接地2P 20A引掻プラグ付
8	アジャスト	SUS430	
9	本体	SUS430	No. 4仕上



※ 設置上の注意 熱機器の設置については安全の為、消防法の設置基準に従って設置して下さい。
 ※ 改善の為、仕様及び外観を予告なしに変更することがあります。

業務用総合厨房機器メーカー 株式会社マルゼン MARUZEN CO., LTD.	変更事項 ALTERATION	尺度 SCALE 1/10	日付 DATE .	図番 DRAWING No. 06924	工事名 TITLE ベーカースェフ ミニデッキオープン	納品日 DATE OF DELIVERY
		検図 CHECK	設計 DESIGN	製図 DRAW	営業担当 CHARGE	図面名称 DRAWING CORD
						承認印 APPROVED