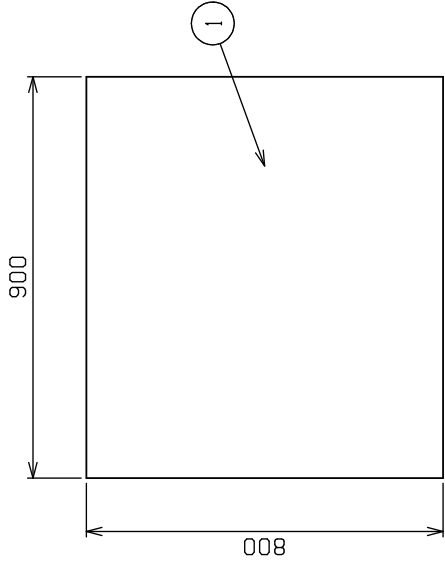
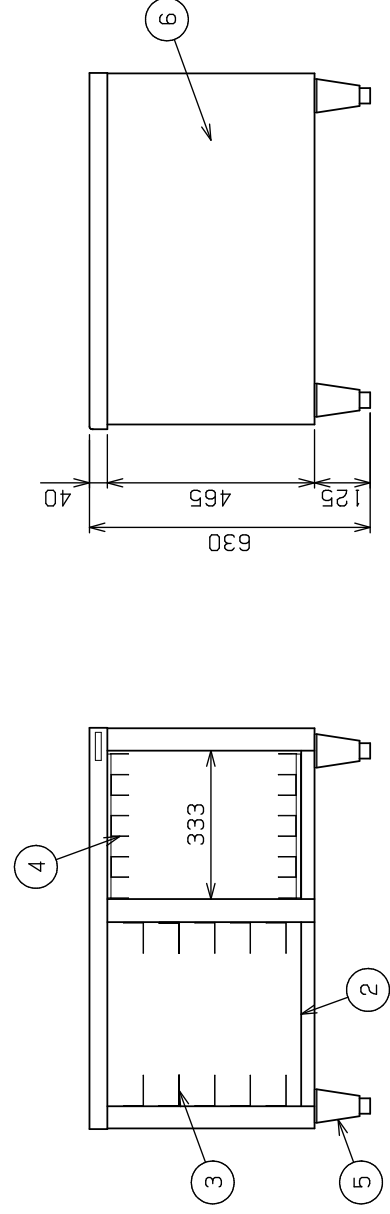


No.	品名 NAME	台数 QUANTITY	型式 MODEL	寸法 MEASUR
	ベーカリーシェフ 専用架台		MBK-10	



外形寸法	間口	奥行	高さ
	900	800	630
製品重量	69kg		
適用機種	MBCO-10B (L)		



部番	品名	材質	備考
1	トップ	SUS430	t1.2 No.4仕上
2	底板	SUS430	t1.2 No.4仕上
3	棚レール	SUS430	t1.2 5段 ピッチ80mm
4	天板縦差仕切	SUS430	t1.0
5	アジャスト	SUS304	
6	本体	SUS430	t1.0 No.4仕上

※ 改善の為、仕様及び外觀を予告なしに変更することがあります。

業務用総合厨房機器メーカー <b>株式会社 マルゼン</b> MARUZEN CO.,LTD.	変更事項 ALTERATION	縮尺 SCALE	日付 DATE	図番 DRAWING No.	工事名 TITLE	備考 REMARKS
		1/12	・	03601		
	検図 CHECK	設計 DESIGN	製図 DRAW	営業担当 CHARGE	図面名称 DRAWING CORD	承認印 APPROVED
					ベーカリーシェフ 専用架台	