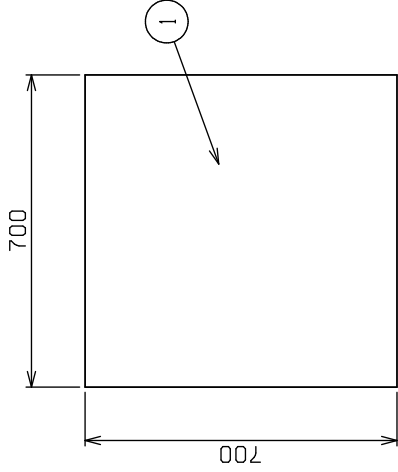
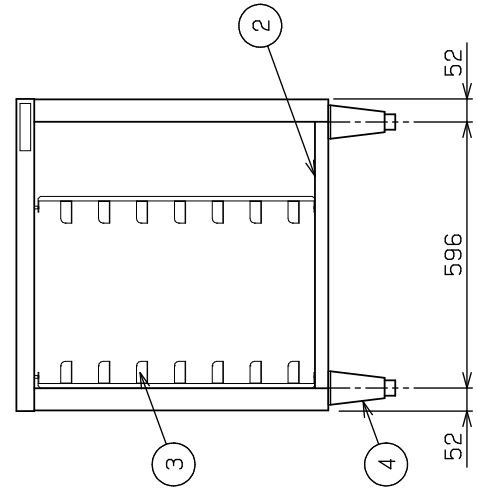
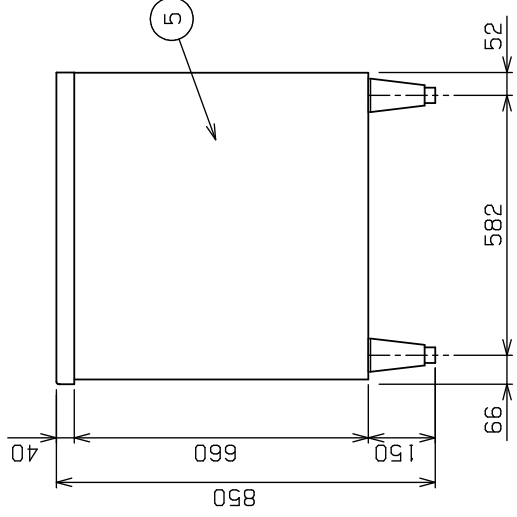


No.	品名 NAME	型式 MODEL	寸法 MEASUR
	パーカーシェフ 専用架台 (Mシリーズ)		MBK-4M




外形寸法	間口	奥行	高さ
	700	700	850
適用天板	欧州天板 (400×300)		
	欧州天板 (400×600)		
	六取天板 (390×540)		
天板収納枚数	欧州天板 (400×300) : 横差 14枚		
	又は 六取天板及び欧州天板 (400×600) : 横差 7枚		
製品重量	55kg		
適用機種	MBCO-4M (L)		



部番	品名	材質	備考
1	トップ	SUS430	t1.2 No.4仕上
2	底板	SUS430	t1.2 No.4仕上
3	棚レール	SUS430	t1.2 7段 ピッチ85mm
4	アジャスト	SUS304	
5	本体	SUS430	t1.0 No.4仕上

※ 改善の為、仕様及び外觀を予告なしに変更することがあります。

 業務用総合厨房機器メーカー <b>株式会社 マルゼン</b> MARUZEN CO.,LTD.	変更事項 ALTERATION	縮尺 SCALE 1/12	日付 DATE .	図番 DRAWING No. 04184	工事名 TITLE パーカーシェフ 専用架台 (Mシリーズ)	備考 REMARKS
	検図 CHECK	設計 DESIGN	製図 DRAW	営業担当 CHARGE	図面名称 DRAWING CORD	承認印 APPROVED