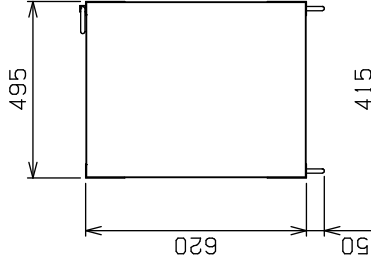
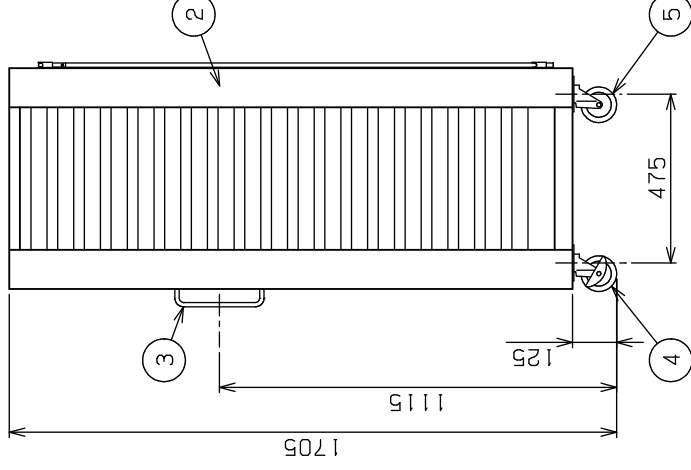
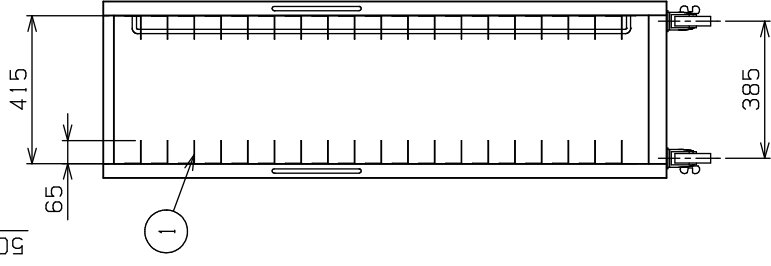


No.	品名 NAME バーカーシエフ ラックカート	型式 MODEL MBRC-620	寸法 DIMENSION 495×620×1705	台数 QUANTITY
-----	---------------------------	----------------------	------------------------------	-------------



外形寸法	間口	奥行	高さ
	495	620	1705
適用天板	浅型 (555×405) 深型 (540×390) 欧州天板 (600×400)		
天板収容枚数	縦差1枚×20段 (計20枚)		
製品重量	55kg		



部番	品名	材質	備考
1	棚レール	SUS430	t 1.2 ピッチ75mm
2	柱	SUS430	t 1.5 No.4仕上
3	取手	SUS304	φ12
4	自在キャスター	ウレタン	φ100 ストップ付
5	自在キャスター	ウレタン	φ100

※ 改善の為、仕様及び外觀を予告なしに変更することがあります。

変更事項 ALTERATION	図面 CHECK	尺度 SCALE A3:1/15	日付 DATE	図番 DRAWING No. 02820	工事名称 TITLE バーカーシエフ ラックカート	納品日 DATE OF DELIVERY
	検図	設計 DESIGN	製図 DRAW	営業担当 CHARGE	図面名称 DRAWING CODE	No.

