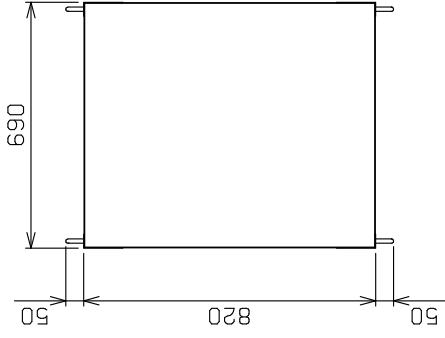
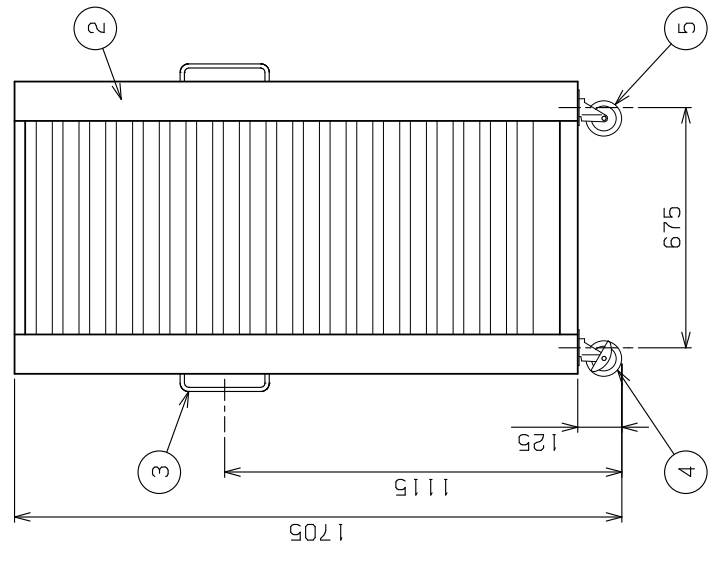
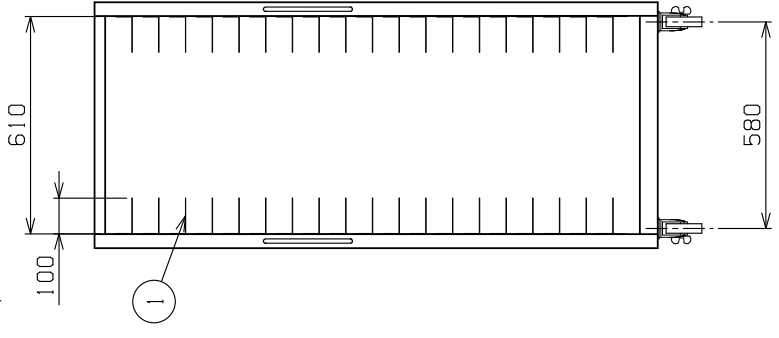


No.	品名 NAME バーカーシエフ ラックカート	台数 QUANTITY	型式 MODEL MBRC-640	寸法 DIMENSION
-----	---------------------------	-------------	----------------------	--------------



外形寸法	間口	奥行	高さ
	690	820	1705
適用天板	浅型 (555×405)		
	深型 (540×390)		
天板収容枚数 製品重量	欧州天板 (600×400)		
	横差2枚×20段 (計40枚)		65kg



部番	品名	材質	備考
1	棚レール	SUS430	t 1.2 ピッチ75mm
2	柱	SUS430	t 1.5 No.4仕上
3	取手	SUS304	φ12
4	自在キャスター	ウレタン	φ100 ストップ付
5	自在キャスター	ウレタン	φ100

※ 改善の為、仕様及び外觀を予告なしに変更することがあります。

変更事項 ALTERATION	図番 DRAWING No.	02821	図面名称 DRAWING CORD	納品日 DATE OF DELIVERY
	日付 DATE	1/15	営業担当 CHARGE	承認印 APPROVED
後図 CHECK	設計 DESIGN	製図 DRAW	バーカーシエフ ラックカート	

