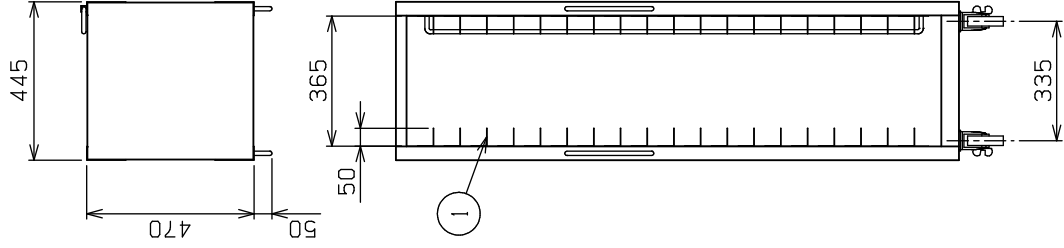
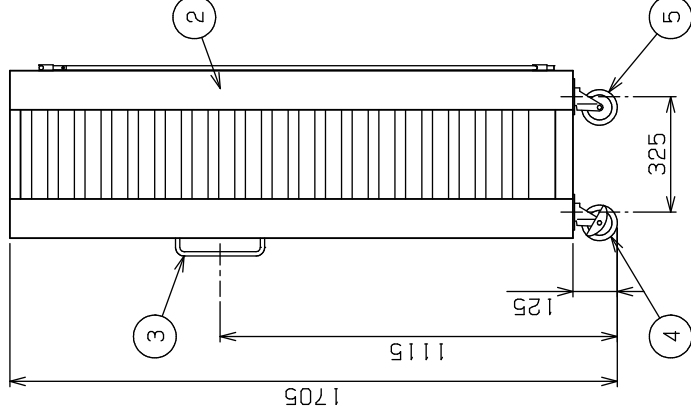


No.	品名 NAME バーカーシエフ ラックカート	型式 MODEL MBRC-820	寸法 DIMENSION 445×470×1705	台数 QUANTITY
-----	---------------------------	----------------------	------------------------------	-------------



外形寸法	間口	奥行	高さ
	445	470	1705
適用天板	浅型 (448×355)		
	深型 (430×340)		
天板収容枚数 製品重量	欧州天板 (450×350)		
	縦差1枚×20段 (計20枚)		52kg



部番	品名	材質	備考
1	棚レール	SUS430 t 1.2	ピッチ75mm
2	柱	SUS430 t 1.5	No.4仕上
3	取手	SUS304 φ12	
4	自在キャスター	ウレタン	φ100 ストップバー付
5	自在キャスター	ウレタン	φ100

※ 改善の為、仕様及び外觀を予告なしに変更することがあります。

変更事項 ALTERATION	図番 DRAWING No.	02822	工事名称 TITLE	納品日 DATE OF DELIVERY
	日付 DATE		バーカーシエフ ラックカート	
尺度 SCALE A3:1/15	製図 DRAW	設計 DESIGN	図面名称 DRAWING CODE	N o.
検図 CHECK	製図担当 CHARGE		バーカーシエフ ラックカート	

