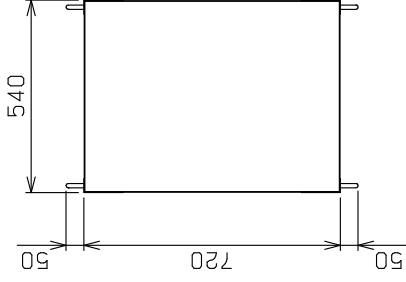
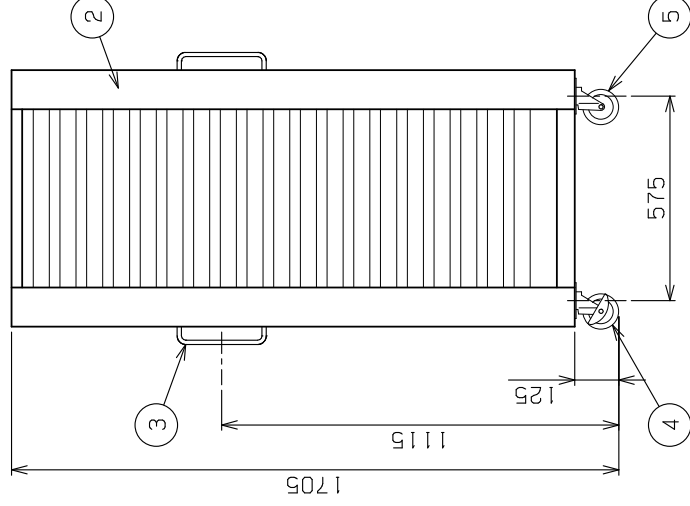
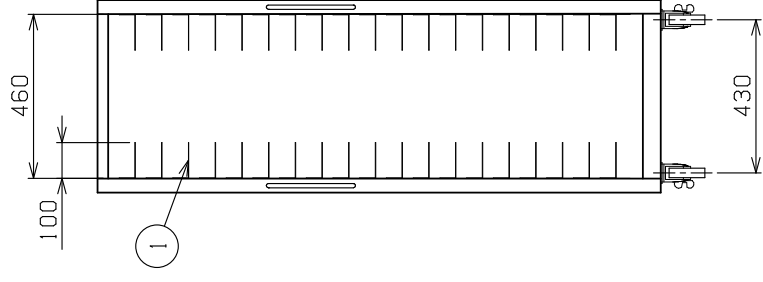


No.	品名 NAME バーカーシエフ ラックカート	型式 MODEL MBRC-840	寸法 DIMENSION



外形寸法	間口 540	奥行 720	高さ 1705
適用天板	八取天板 浅型 (448×355) 深型 (430×340) 欧州天板 (450×350)		
天板収容枚数	横差2枚×20段 (計40枚)		
製品重量	62kg		



部番	品名	材質	備考
1	棚レール	SUS430	t 1.2 ピッチ75mm
2	柱	SUS430	t 1.5 No.4仕上
3	取手	SUS304	φ12
4	自在キャスター	ウレタン	φ100 ストップバー付
5	自在キャスター	ウレタン	φ100

※ 改善の為、仕様及び外觀を予告なしに変更することがあります。

変更事項 ALTERATION	図番 DRAWING No. 02823	日付 DATE	設計 DESIGN	製図 DRAW	図面名称 DRAWING CORD バーカーシエフ ラックカート	納品日 DATE OF DELIVERY
尺度 SCALE 1/15	図番 DRAWING No. 02823	日付 DATE	設計 DESIGN	製図 DRAW	図面名称 DRAWING CORD バーカーシエフ ラックカート	納品日 DATE OF DELIVERY
後図 CHECK	営業担当 CHARGE					承認印 APPROVED

