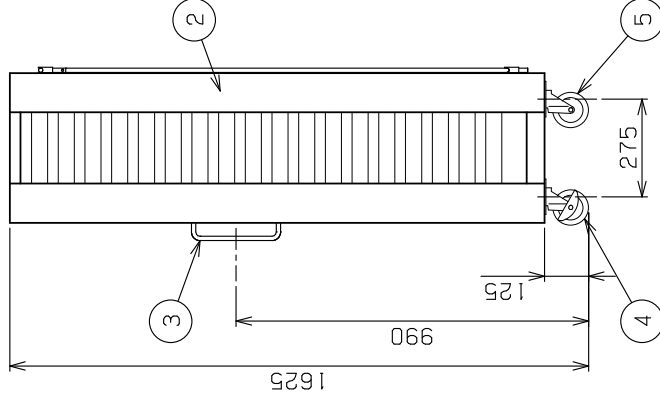
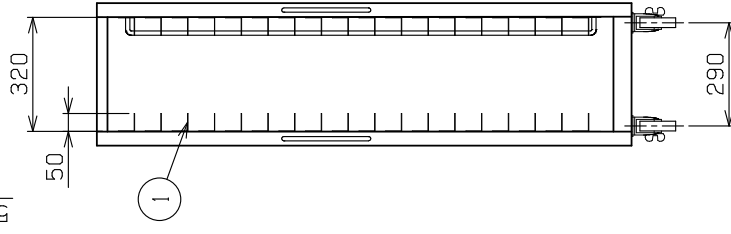
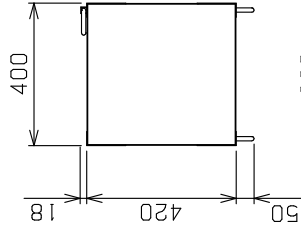


No.	品名 NAME バーカーシエフ ラックカート (Mシリーズ)	台数 QUANTITY	型式 MODEL MBRC-MT18	寸法 DIMENSION
-----	-----------------------------------	-------------	-----------------------	--------------

外形寸法	間口	奥行	高さ
	400	420	1625
適用天板	欧州天板 (400×300)		
天板収容枚数	縦差1枚×18段 (計18枚)		
製品重量	50kg		



部番	品名	材質	備考
1	棚レール	SUS430	t1.2 ピッチ75mm
2	柱	SUS430	t1.5 No.4仕上
3	取手	SUS304	φ12
4	自在キャスター	ウレタン	φ100 ストップバー付
5	自在キャスター	ウレタン	φ100

※ 改善の為、仕様及び外観を予告なしに変更することがあります。

変更事項 ALTERATION	図番 DRAWING No. 04187	日付 DATE	設計 DESIGN	製図 DRAW	営業担当 CHARGE	工事名 TITLE	納品日 DATE OF DELIVERY
尺度 SCALE 1/15	後図 CHECK	後図 CHECK	後図 CHECK	後図 CHECK	後図 CHECK	バーカーシエフ ラックカート (Mシリーズ)	承認印 APPROVED

