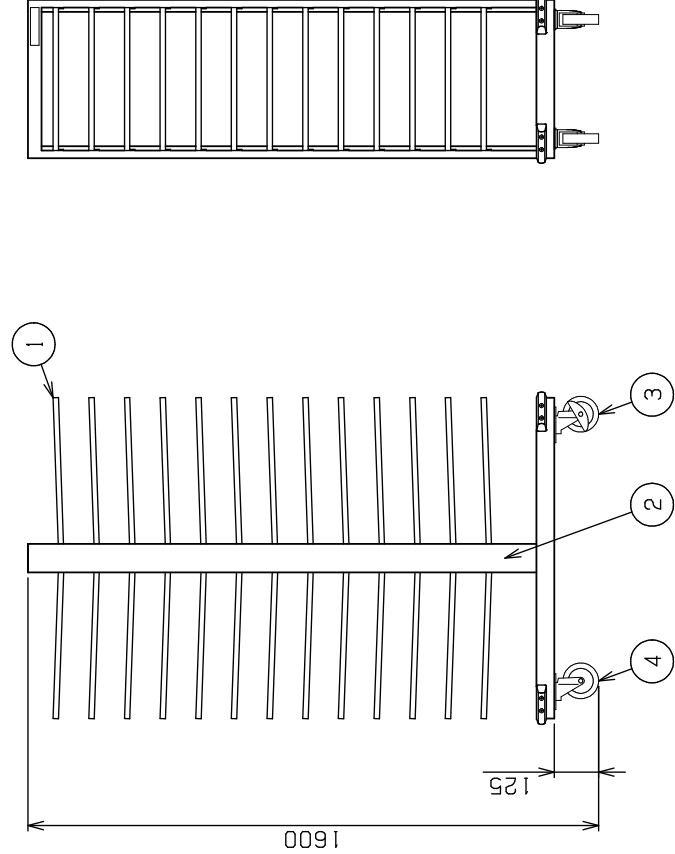
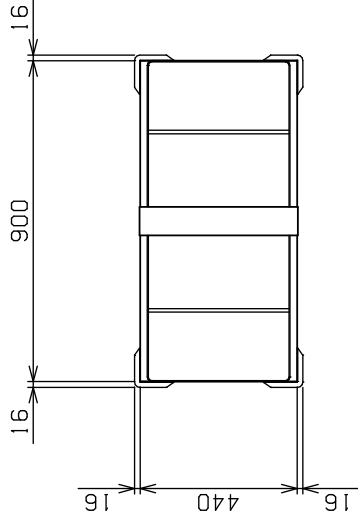


No.	品名 NAME	型式 MODEL	寸法 MEASUR
	ベーカーシェフ 両トンボラック	MBTR-13W	



外形寸法	間口	奥行	高さ
	900	440	1600
適用天板	六取天板 (540×390) 欧州天板 (600×400)		
天板収容枚数	26枚		
製品重量	40kg		

品番	品名	材質	備考
1	棚シール	SUS430	t3.0
2	柱	SUS430	t1.5 No.4仕上
3	自在キャスター	ウレタン	φ100 ストップバー付
4	自在キャスター	ウレタン	φ100

※ 改善の為、仕様及び外觀を予告なしに変更することがあります。

変更事項 ALTERATION		縮尺 SCALE	日付 DATE	図番 DRAWING No.	工事名 TITLE	備考 REMARKS
		1/15	・	04190		
検図 CHECK		設計 DESIGN	製図 DRAW	営業担当 CHARGE	図面名称 DRAWING CORD	承認印 APPROVED
					ベーカーシェフ 両トンボラック	

業務用総合厨房機器メーカー  
  
**株式会社 マルゼン**  
 MARUZEN CO.,LTD.