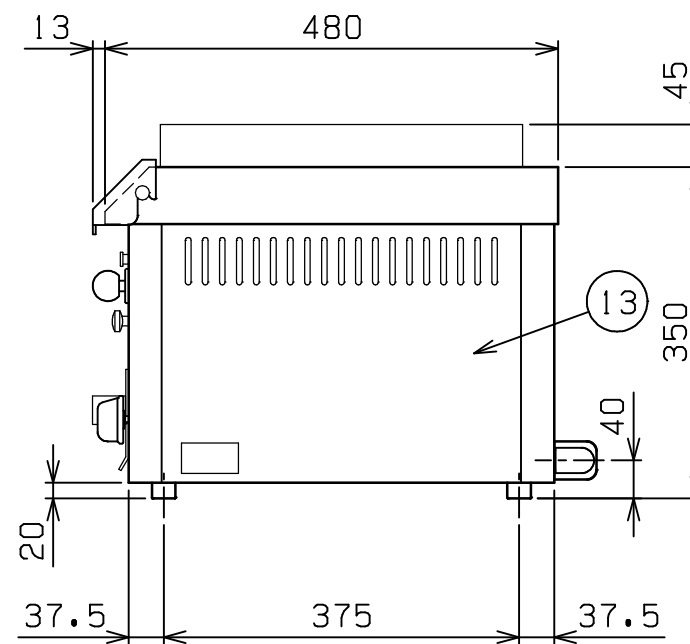
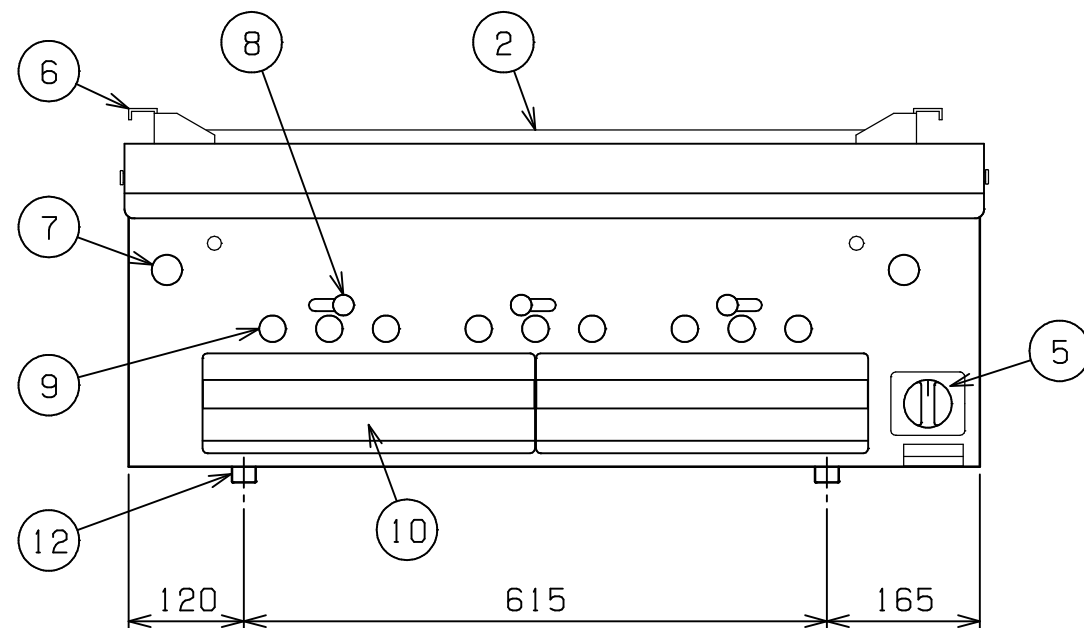
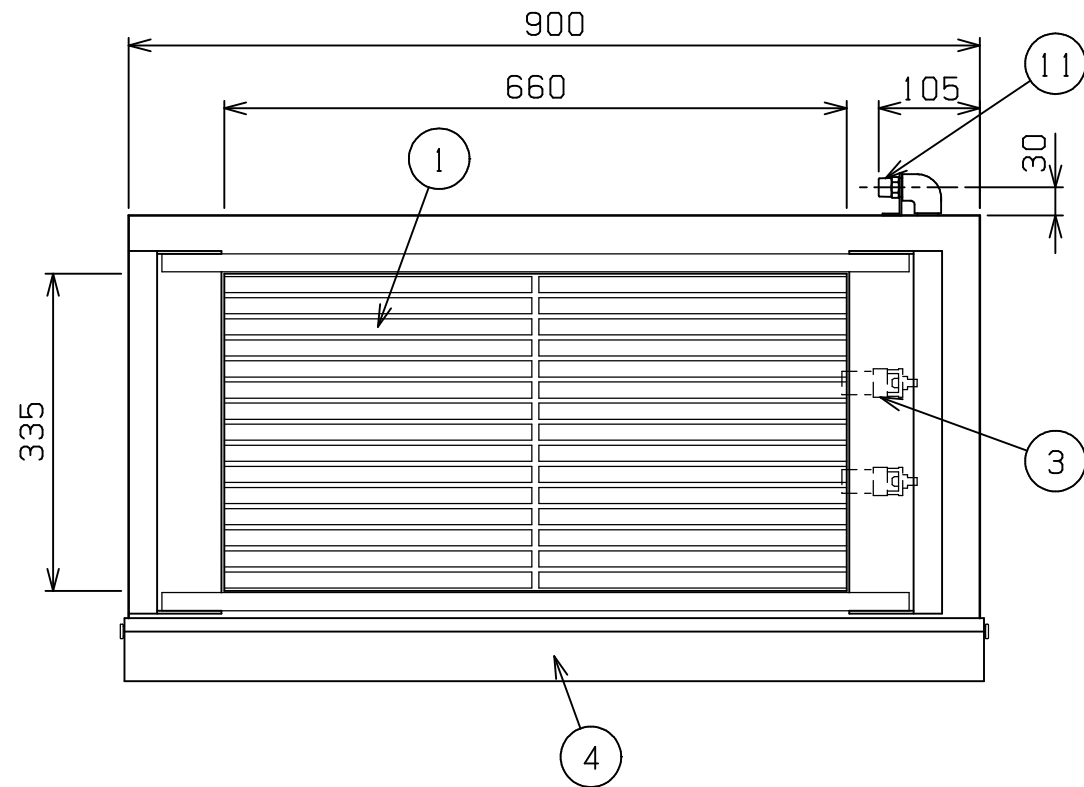


No.	品名NAME	台数QUANTITY	型式MODEL・寸法MEASUR
	下火式焼物器 本格炭焼き		MCK-095



種類	ワイド型		
外形寸法	間口	奥行	高さ
	900	480	350
有効焼き寸法	660(W) x 335(D)		
参考炭容量	7kg		
ガス消費量	都市ガス	5.81kW(5,000kcal/h)	
	LPガス	5.81kW(0.42kg/h)	
ガス接続口	都市ガス	15A	
	LPガス	15A	
パナ種類	ステンレス製 火起しパナ x2		
網受高さ調節	手動ラッチ式 4段調整可能(ピッチ25mm)		
製品重量	120kg		
付属品	灰受(2), 焼網(2), ロストル(2), ヒートプロテクタ(1)		

部番	品名	材質	備考
1	炭受棒	セラミック	17
2	ロストル	SS	19
3	火起しパナ	SUS304	
4	ヒートプロテクター	SUS304	t3.0 取外し可
5	ガスコック	C3771	圧電式自動点火
6	網受	SUS304	t3.0
7	網受解除レバ	PF	32
8	ダンパーツマミ	SUS304	
9	ダンパー		28
10	灰受	SUS430	t2.0
11	ガス接続口	BsBM	R1/2
12	アジャスト	SUS304	
13	本体	SUS304	t3.0

設置上の注意 熱機器の設置については安全の為、消防法の設置基準に従って設置してください。  
改善の為、仕様及び外観を予告なしに変更することがあります。



変更事項ALTERATION	縮尺SCALE	日付DATE	図番DRAWING No.	工事名TITLE	備考REMARKS
	1/8	・	03609		
検図CHECK	設計DESIGN	製図DRAW	営業担当CHARGE	図面名称DRAWING CORD	承認印APPROVED
				下火式焼物器 本格炭焼き	