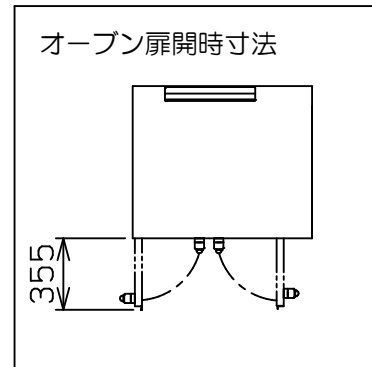
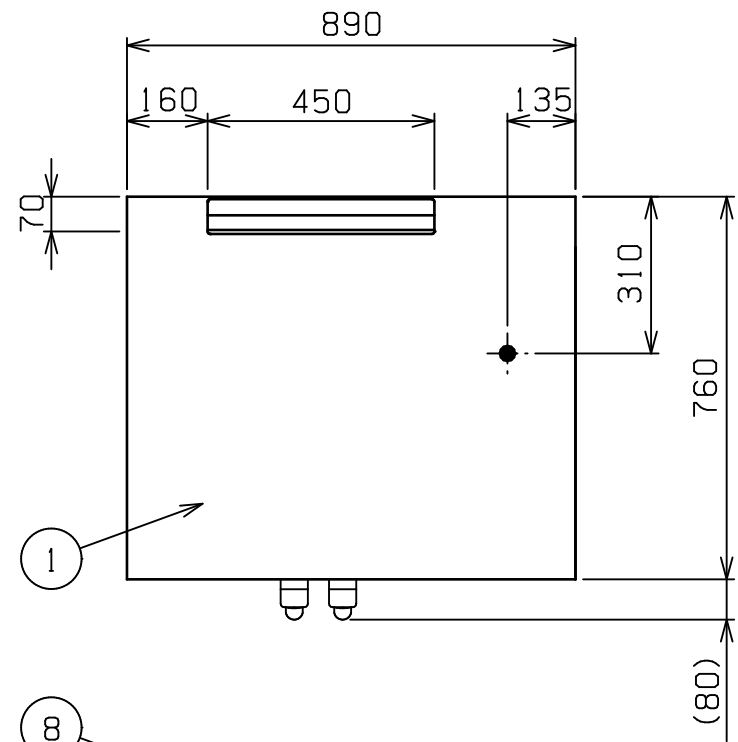
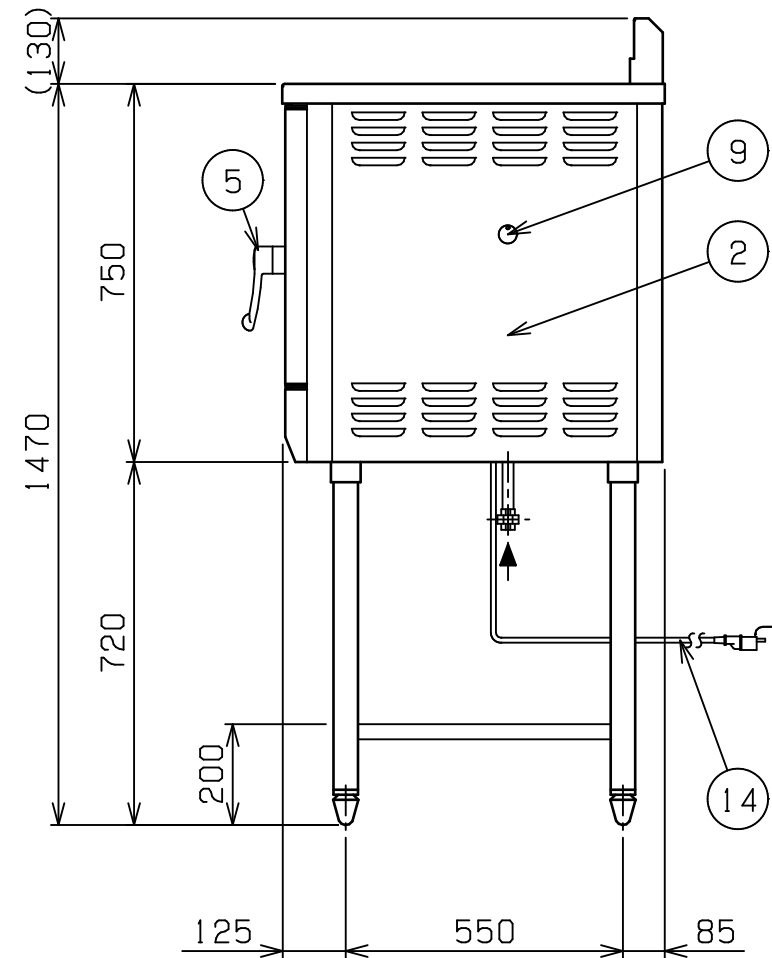
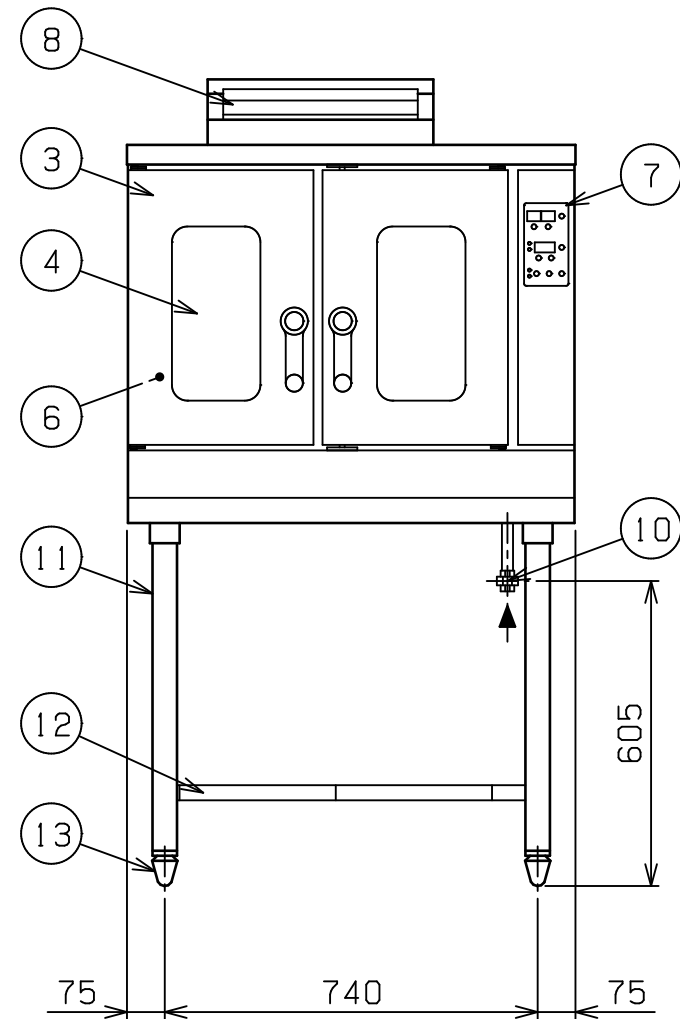


No.	品名 NAME	型式 MODEL	寸法 DIMENSION	台数 QUANTITY
	ピックオープン	MCO-9SF	890×760×1470	



種類	標準タイプ
オープン庫内有効寸法	600 (W) × 450 (D) × 450 (H)
庫内棚段数	5段 ピッチ60mm
ガス消費量	都市ガス 14.5kW (12,500kcal/h) LPガス 14.5kW (1,04kg/h)
ガス接続口	都市ガス 15A LPガス 15A
定格電源	単相 100V 50/60Hz 103VA
定格消費電力	100W
バーナー種類	鋳鉄製 網式バーナー ×1
安全装置	立消え安全装置 (フレームロッド方式) 過熱防止装置
バット外形寸法	555×415 高さ20
付属品	焼網 (3), バット (3), 受皿取手 (2)
製品重量	154kg



部番	品番	材質	備考
1	トップ	SUS430	No. 4仕上
2	本体	SUS430	No. 4仕上
3	オープン扉	SUS430	No. 4仕上
4	耐熱ガラス	強化ガラス	2重
5	扉取手	樹脂	
6	オープン庫内	SUS430	
7	操作パネル		
8	排気筒	SUS430	No. 4仕上
9	ハイリミット リセットスイッチ		
10	ガス接続口		15A (ユニオン)
11	脚	SUS304	φ48
12	平棚	SUS430	No. 4仕上 (取外し式 2分割)
13	アジャスト	FC	調整幅-15~+30mm
14	電源コード		2m プラグ付 (接地アダプター付)

JIA 形式認証番号	T22E001004
------------	------------

※ 設置上の注意 熱機器の設置については安全の為、消防法の設置基準に従って設置してください。  
 ※ 改善の為、仕様及び外観を予告なしに変更することがあります。



変更事項 ALTERATION	尺度 SCALE A3: 1/15	日付 DATE	図番 DRAWING No. 09970	工事名称 TITLE	納品日 DATE OF DELIVERY
	検図 CHECK	設計 DESIGN	製図 DRAW	営業担当 CHARGE	図面名称 DRAWING CORD ピックオープン
					No.