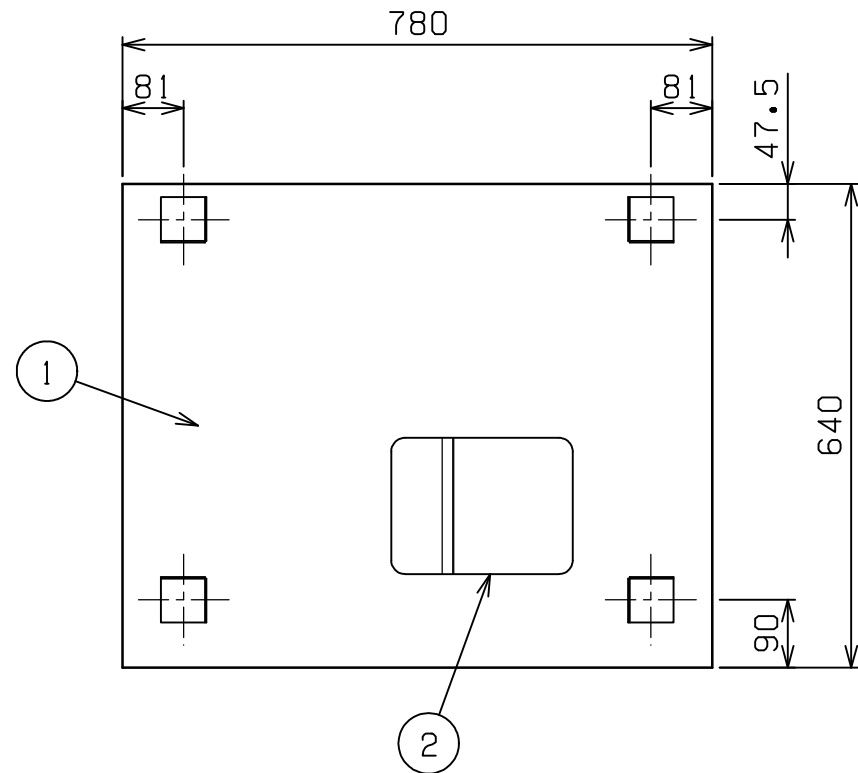
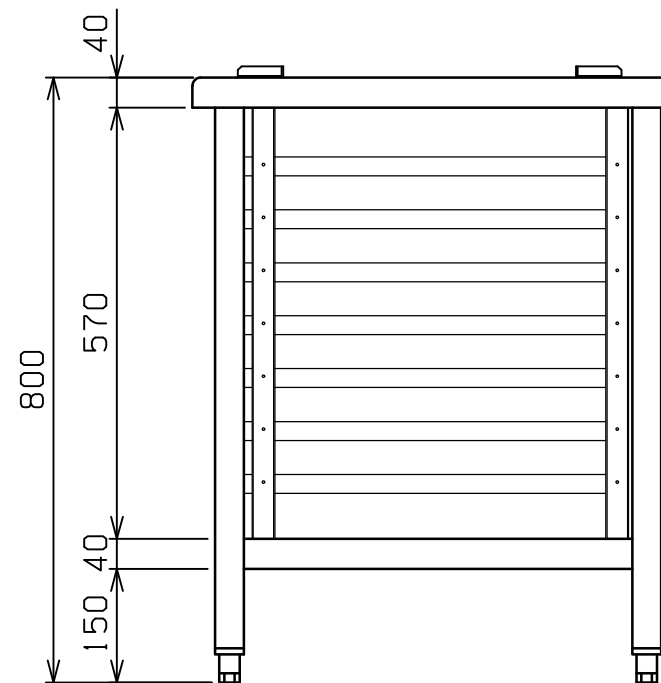
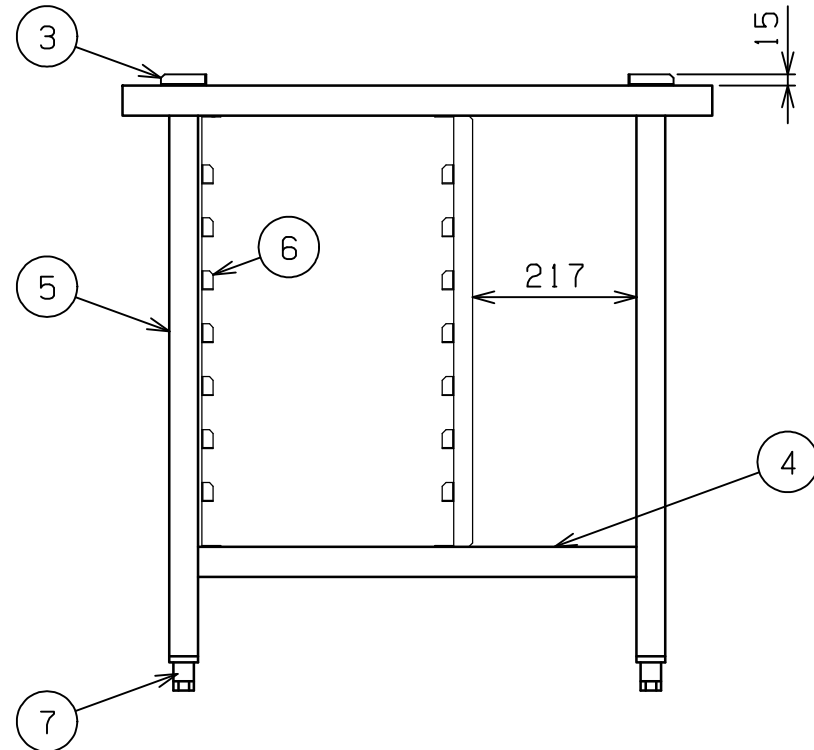


No.	品名 NAME	台数 QUANTITY	型式 MODEL ・ 寸法 MEASUR
	電気ピックオ-ブン 棚付専用架台		MCOE - 087STR




外形寸法	間口	奥行	高さ
	780	640	800
製品重量	23kg		
適用機種	MCOE - 087		



部番	品名	材質	備考
1	トップ	SUS430	t1.2 No.4仕上
2	点検口		冷却モ-タ用
3	台ストッパ-	SUS430	t2.0 No.4仕上
4	平 棚	SUS430	t1.0 No.4仕上
5	フ レ - ム	SUS304	t1.5 38.5角パイプ
6	棚レ-ル	SUS430	t1.2 7段 ピッチ70mm
7	アジャスト	ZDC	

改善の為、仕様及び外観を予告なしに変更することがあります。

業務用総合厨房機器メ-カ-  株式会社 マルゼン MARUZEN CO.,LTD.	変更事項 ALTERATION	縮尺 SCALE 1/10	日付 DATE . .	図番 DRAWING No. 03412	工事名 TITLE	備考 REMARKS
	検図 CHECK	設計 DESIGN	製図 DRAW	営業担当 CHARGE	図面名称 DRAWING CORD 電気ピックオ-ブン 棚付専用架台	承認印 APPROVED