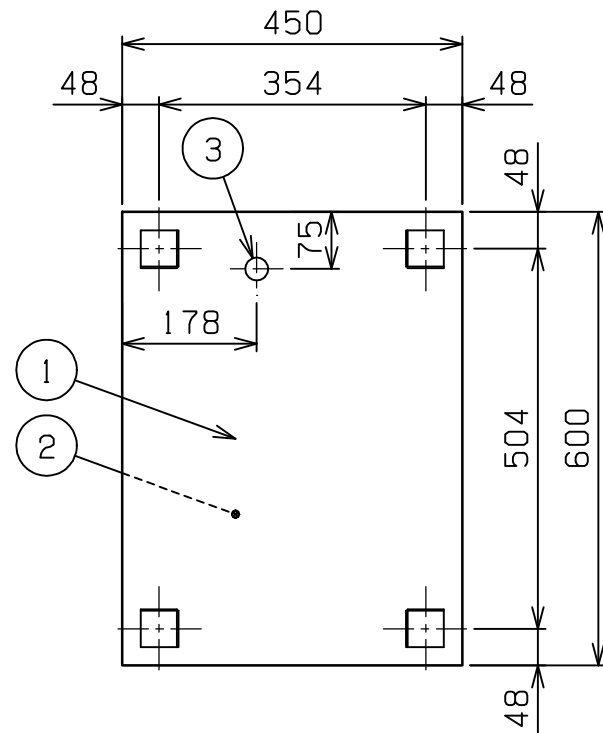
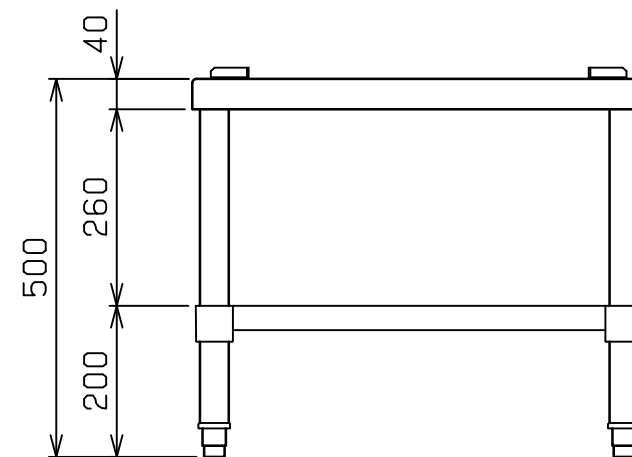
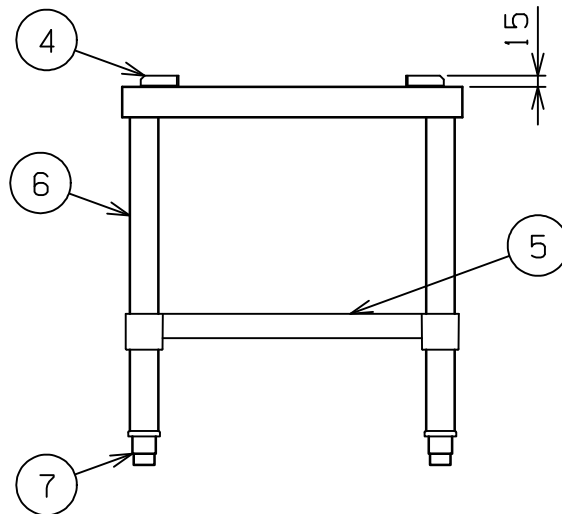


| | | | |
|-----|-----------|-------------|----------------------|
| No. | 品名 NAME | 台数 QUANTITY | 型式 MODEL ・ 寸法 MEASUR |
| | 電気グリドル 架台 | | MEG - 4 FT |




| | | | |
|------|-----------|-----|-----|
| 外形寸法 | 間口 | 奥行 | 高さ |
| | 450 | 600 | 500 |
| 製品重量 | 15kg | | |
| 適用機種 | MEG - 046 | | |



| 部番 | 品名 | 材質 | 備考 |
|----|--------|--------|-------------|
| 1 | トップ | SUS430 | t1.0 No.4仕上 |
| 2 | トップ補強 | ボンデ | t2.0 |
| 3 | 電源通し穴 | | 30 |
| 4 | 台ストッパ- | SUS304 | t2.0 No.4仕上 |
| 5 | スノコ板 | SUS430 | t1.0 No.4仕上 |
| 6 | 脚 | SUS304 | t1.0 38 |
| 7 | アジャスト | SUS304 | |

改善の為、仕様及び外観を予告なしに変更することがあります。

| | | | | | | |
|--|-----------------|-----------|---------|----------------|-------------------|--------------|
|  株式会社 マルゼン MARUZEN CO.,LTD. | 変更事項 ALTERATION | 縮尺 SCALE | 日付 DATE | 図番 DRAWING No. | 工事名 TITLE | 備考 REMARKS |
| | | 1/10 | . . | 03240 | | |
| | 検図 CHECK | 設計 DESIGN | 製図 DRAW | 営業担当 CHARGE | 図面名称 DRAWING CORD | 承認印 APPROVED |
| | | | | | 電気グリドル 架台 | |