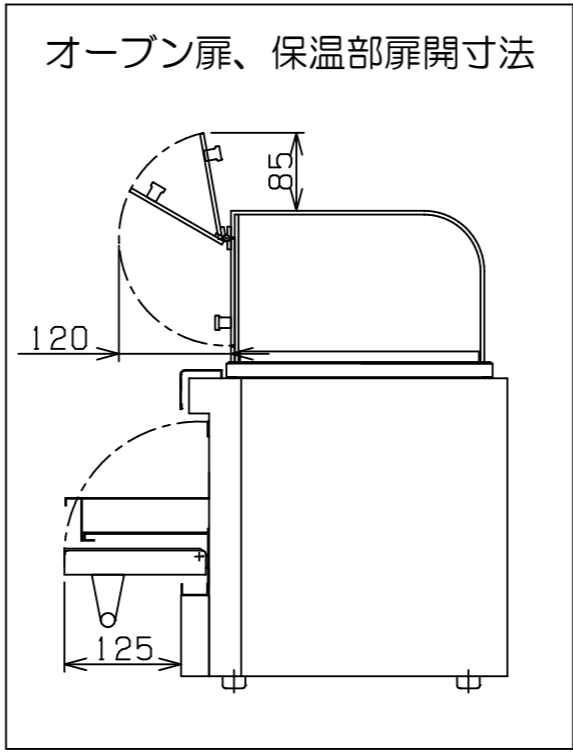
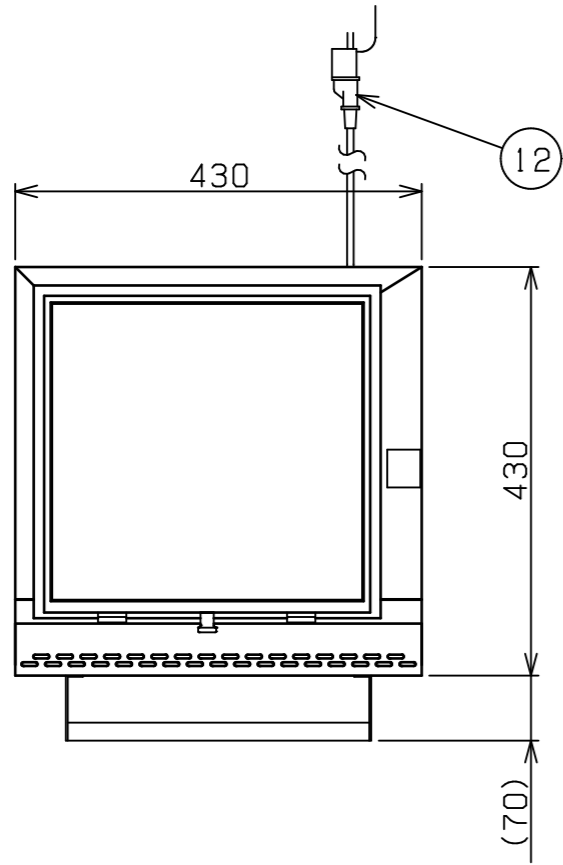
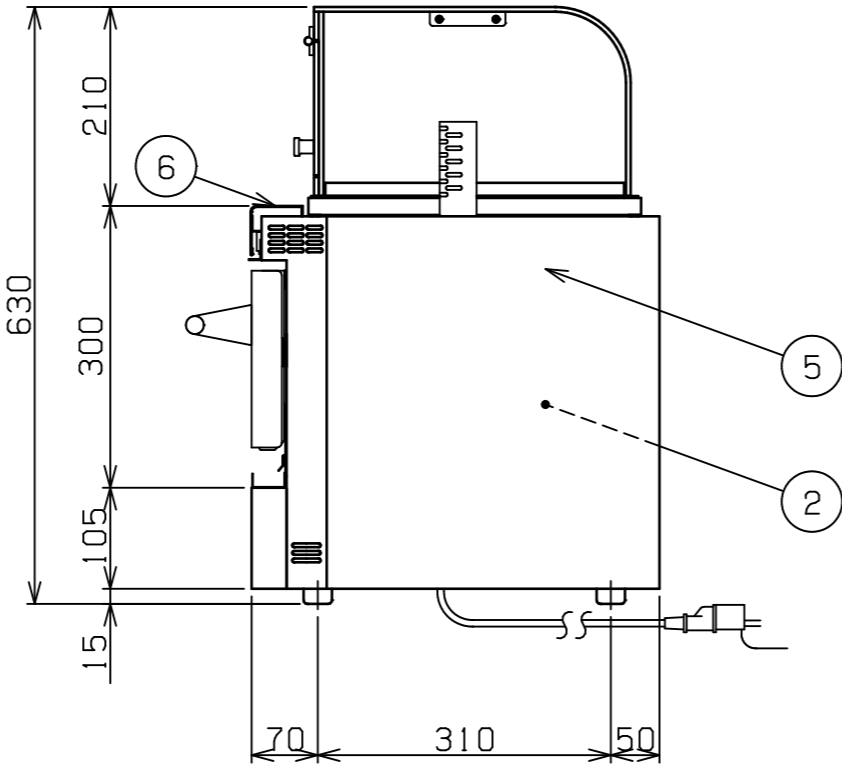
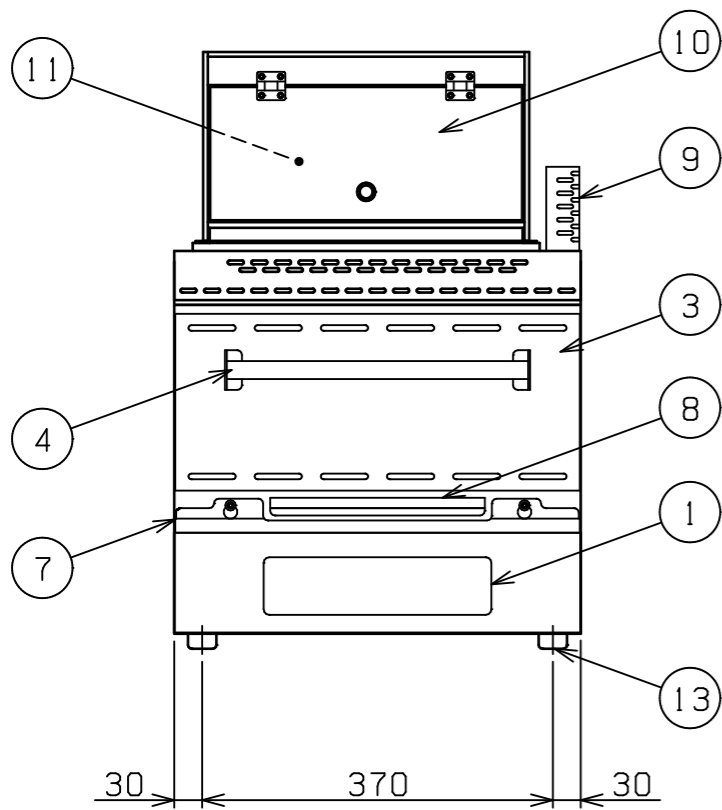


No.	品名 NAME	型式 MODEL	寸法 DIMENSION	台数 QUANTITY
	電気卓上芋焼き器	MEIO-044	430×430×630	




種類	電気卓上芋焼き器
トレイ有効寸法	245 (W) × 300 (D) × 80 (H)
保温部有効寸法	320 (W) × 305 (D) × 130 (H)
定格電源	単相 100V 50/60Hz 1.2kVA
定格消費電力	1.2kW
必要手元開閉器容量	15A
安全装置	過熱防止装置
製品重量	36kg
付属品	小石2kg×2、グリッパー



部番	品名	材質	備考
1	操作パネル	SUS430	
2	オープン庫内	SUS430	トレイ付き
3	オープン扉	SUS430	
4	扉取手	SUS430	φ19
5	本体	SUS430	レッド焼付塗装
6	ヒートプロテクター	SUS430	
7	汁受け	SUS430	
8	ゴミ受け	SUS430	
9	煙突カバー	SUS430	
10	樹脂ケース	アクリル	
11	保温部		
12	電源コード		2m プラグ付 (接地アダプター付)
13	ゴム脚	NBR	

※ 改善の為、仕様及び外観を予告なしに変更することがあります。  
 ※ 設置上の注意 熱機器の設置については安全の為、消防法の設置基準に従って設置してください。

業務用総合厨房機器メーカー  <b>株式会社 マルゼン</b> MARUZEN CO., LTD.	変更事項 ALTERATION	尺度 SCALE A3: 1/8	日付 DATE	図番 DRAWING No. 09961	工事名称 TITLE	納品日 DATE OF DELIVERY
		検図 CHECK	設計 DESIGN	製図 DRAW	営業担当 CHARGE	図面名称 DRAWING CORD 電気卓上芋焼き器