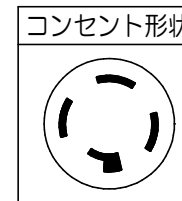
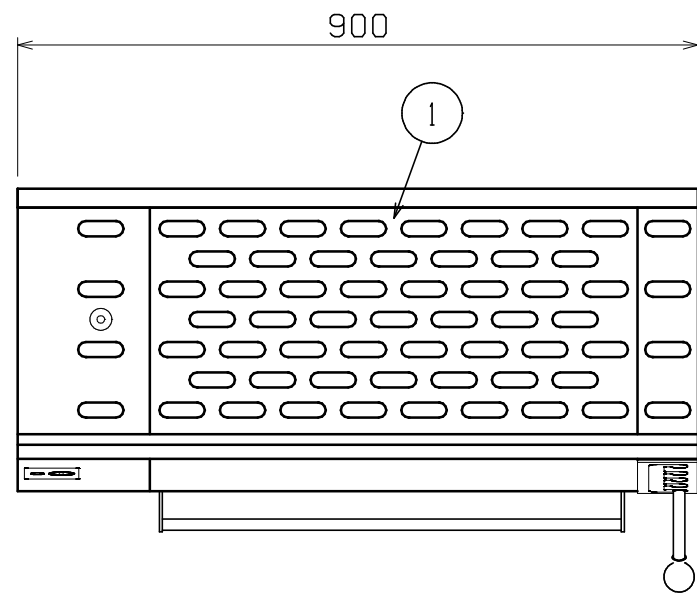
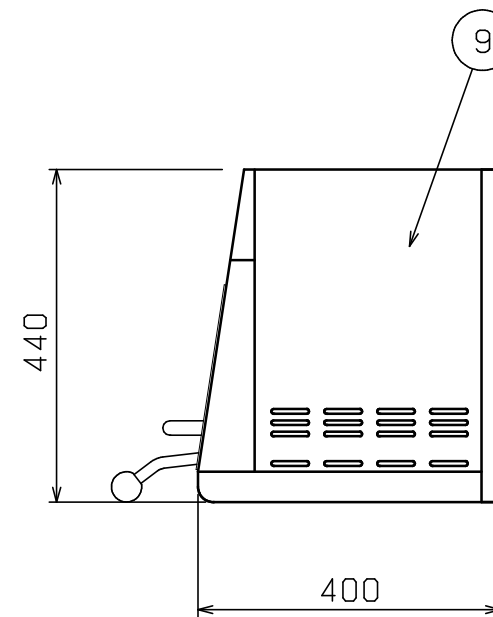
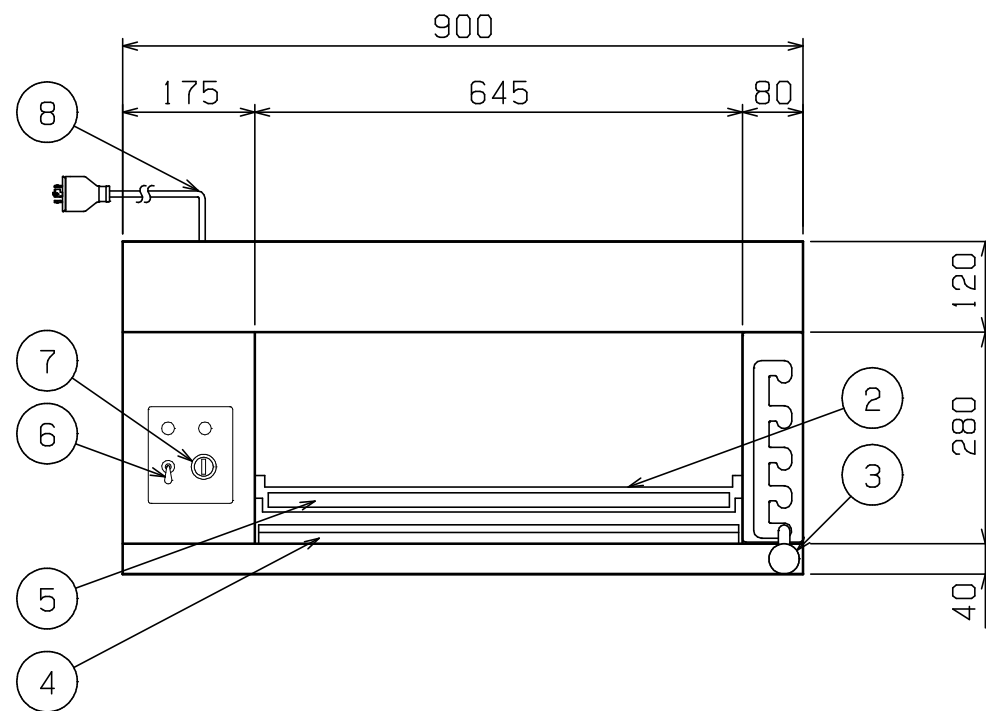


No.	品名 NAME	台数 QUANTITY	型式 MODEL	寸法 DIMENSION
	電気サラマnder		MESM-094	



外形寸法	間口	奥行	高さ
	900	400	440
庫内有効寸法	645 (W) × 350 (D) × 280 (H)		
定格電源	三相 200V 50/60Hz		
消費電力	4.8 kW		
必用手元開閉器容量	20A		
棚高さ調節	ハンドルレバー方式		
製品重量	54 kg		
付属品	シル受 (1), 焼網 (1), 壁掛け用Lアングル (2) 耐熱手袋 (1), ロストパン (1)		



部番	品名	材質	備考
1	天板	SUS430	
2	棚	SS	t9.0×16 クロムメッキ仕上
3	取手	樹脂	φ40
4	シル受	SUS430	
5	ロストパン	SS	クロムメッキ仕上
6	電源スイッチ		
7	ヒータースイッチ		
8	電源コード		2m 接地3P 20A引掛プラグ付
9	本体	SUS430	

※ 設置上の注意 熱機器の設置については安全の為、消防法の設置基準に従って設置してください。
 ※ 改善の為、仕様及び外観を予告なしに変更することがあります。



変更事項 ALTERATION

尺度 SCALE
1/10

日付 DATE

図番 DRAWING No.
04587

工事名 TITLE

納品日 DATE OF DELIVERY

検図 CHECK

設計 DESIGN

製図 DRAW

営業担当 CHARGE

図面名称 DRAWING CORD

承認印 APPROVED

電気サラマnder