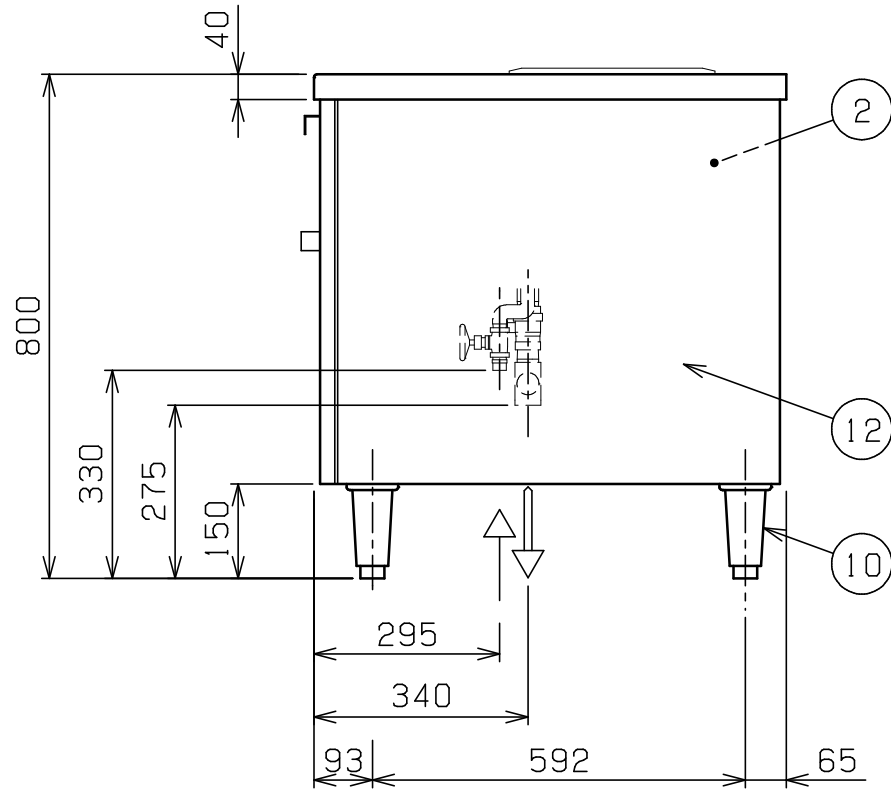
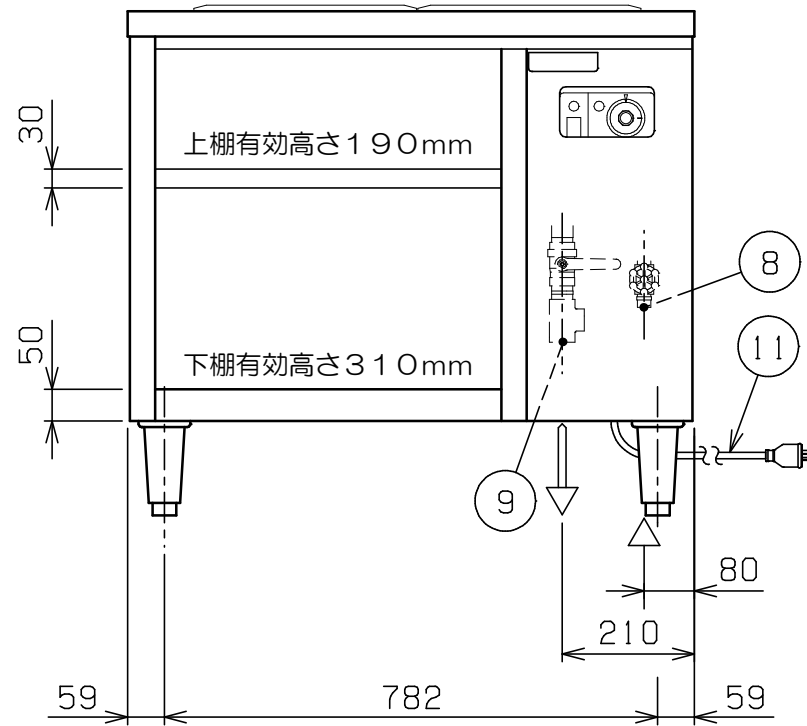
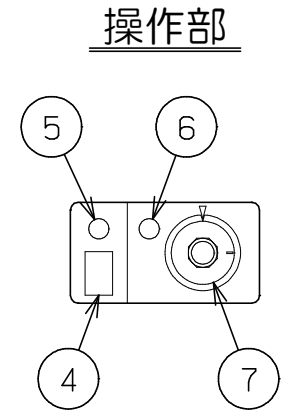
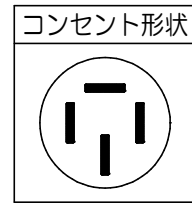
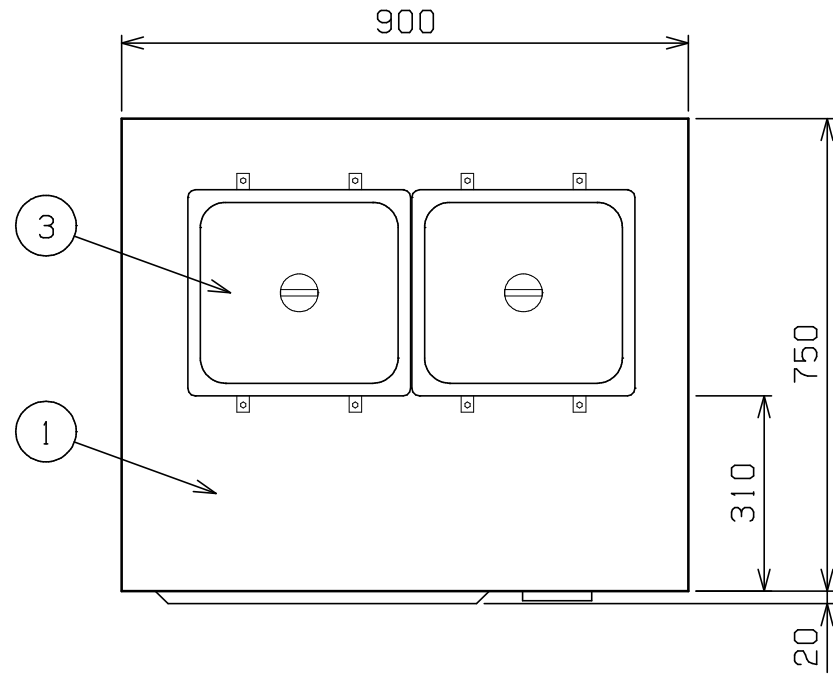


No.	品名 NAME	台数 QUANTITY	型式 MODEL	寸法 DIMENSION
	電気ウォーマーテーブル		MEWC-097	

種類	キャビネットタイプ		
外形寸法	間口	奥行	高さ
	900	750	800
定格電源	三相 200V 50/60Hz 2.25kVA		
消費電力	2.25kW		
必要手元開閉器容量	15A		
安全装置	空炊き防止装置		
製品重量	60kg		
槽仕様	外寸723(W)×385(D)×210(H) 貯湯量 最大28ℓ (ポット取付時)		
2/3角ポット仕様	外寸354(W)×325(D)×150(H) 容量12.0ℓ		



部番	品名	材質	備考
1	トップ	SUS430	No. 4仕上
2	槽	SUS304	
3	2/3角ポット	SUS304	
4	電源スイッチ		
5	電源ランプ		緑色
6	加熱ランプ		赤色
7	サーモスタット		30~110℃
8	給水口		15A (R1/2)
9	排水口		25A (Rc1)
10	アジャスト	SUS304	
11	電源コード		2m 接地3P 15Aプラグ付
12	本体	SUS430	No. 4仕上

※ 設置上の注意 熱機器の設置については安全の為、消防法の設置基準に従って設置してください。  
 ※ 改善の為、仕様及び外観を予告なしに変更することがあります。



変更事項 ALTERATION
検図 CHECK

尺度 SCALE	1/12
----------	------

日付 DATE	・
設計 DESIGN	

製図 DRAW	
---------	--

図番 DRAWING No.	02648
営業担当 CHARGE	

工事名 TITLE	電気ウォーマーテーブル
-----------	-------------

納品日 DATE OF DELIVERY	
承認印 APPROVED	