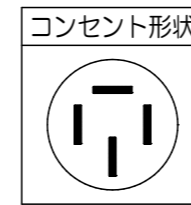
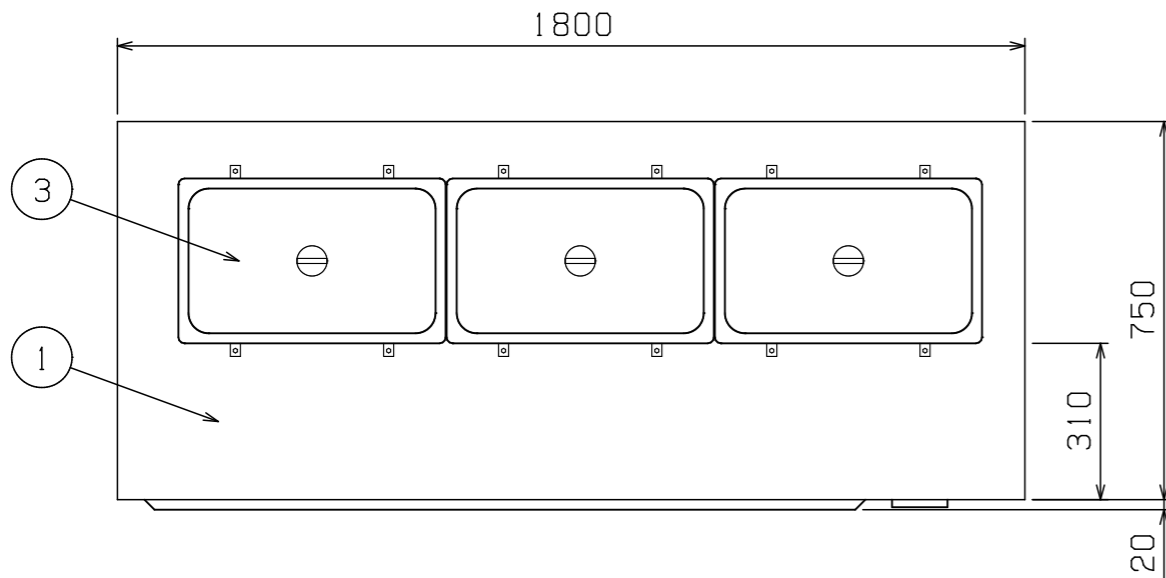
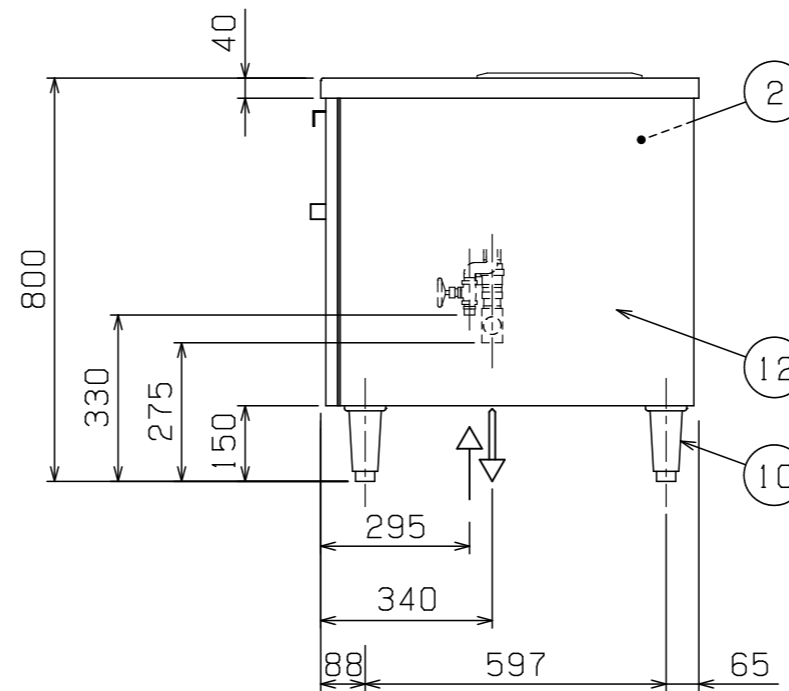
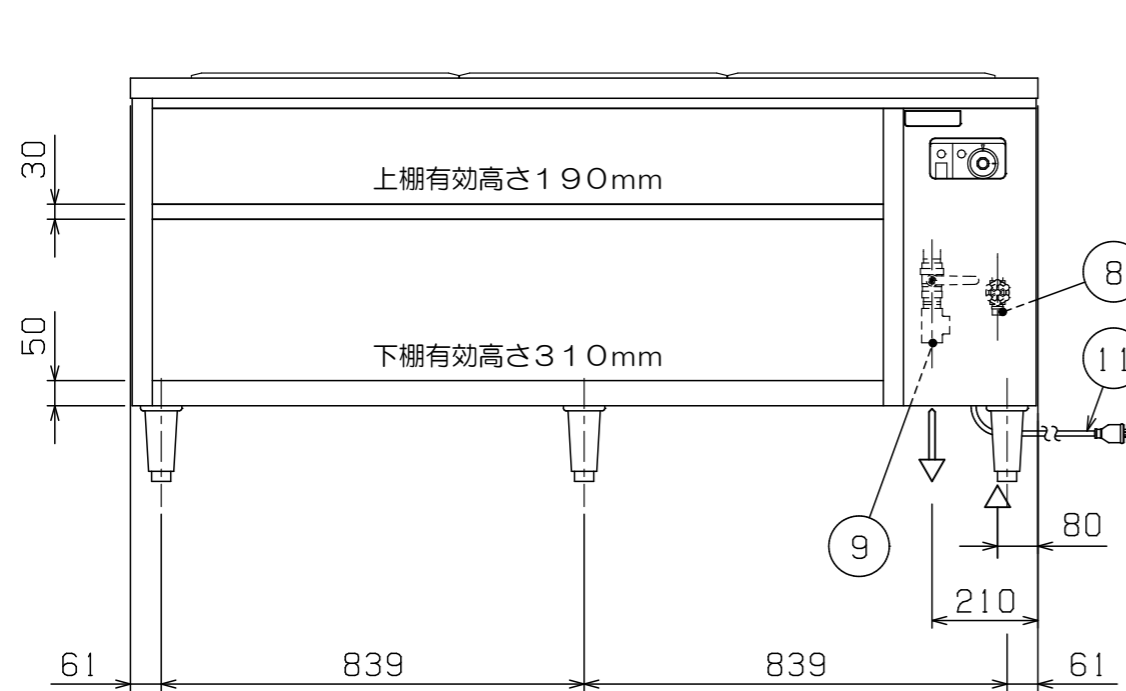
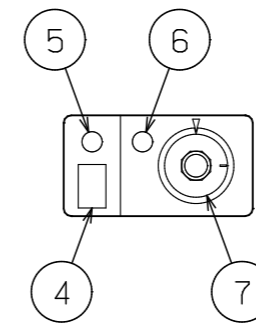


No.	品名 NAME	型式 MODEL	寸法 DIMENSION	台数 QUANTITY
	電気ウォーマーテーブル	MEWC-187	1800×750×800	

種類	キャビネットタイプ
定格電源	三相 200V 50/60Hz 4.5kVA
定格消費電力	4.5kW
必要手元開閉器容量	15A
安全装置	空炊き防止装置
製品重量	95kg
槽仕様	1607 (W) × 385 (D) × 210 (H) 貯湯量 最大65L (ポット取付時)
1/1角ポット仕様	530 (W) × 325 (D) × 150 (H) 容量20.0L



操作部



部番	品名	材質	備考
1	トップ	SUS430	No. 4仕上
2	槽	SUS304	
3	1/1角ポット	SUS304	
4	電源スイッチ		
5	電源ランプ		緑色
6	加熱ランプ		赤色
7	サーモスタット		30~110℃
8	給水口		15A (R1/2)
9	排水口		25A (Rc1)
10	アジャスト	SUS304	調整幅: -10~+20mm
11	電源コード		2m 接地3P 15Aプラグ付
12	本体	SUS430	No. 4仕上

※ 設置上の注意 熱機器の設置については安全の為、消防法の設置基準に従って設置してください。
 ※ 改善の為、仕様及び外観を予告なしに変更することがあります。



変更事項 ALTERATION

尺度 SCALE
A3: 1/15

日付 DATE

図番 DRAWING No.
02651

工事名称 TITLE

納品日 DATE OF DELIVERY

検図 CHECK

設計 DESIGN

製図 DRAW

営業担当 CHARGE

図面名称 DRAWING CORD

No.

電気ウォーマーテーブル