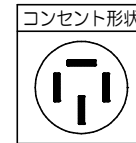
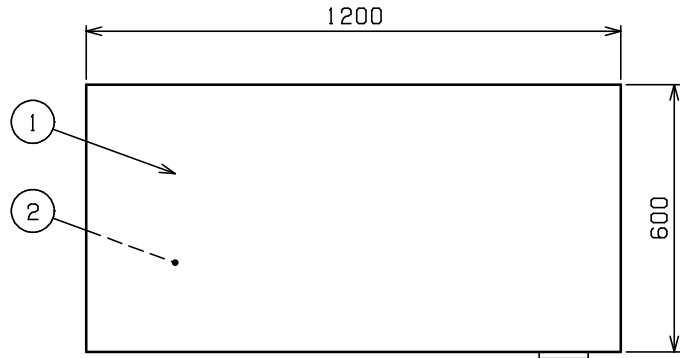
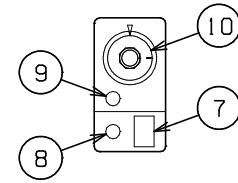


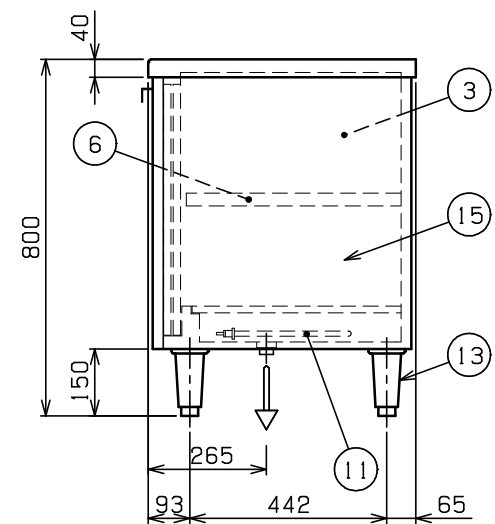
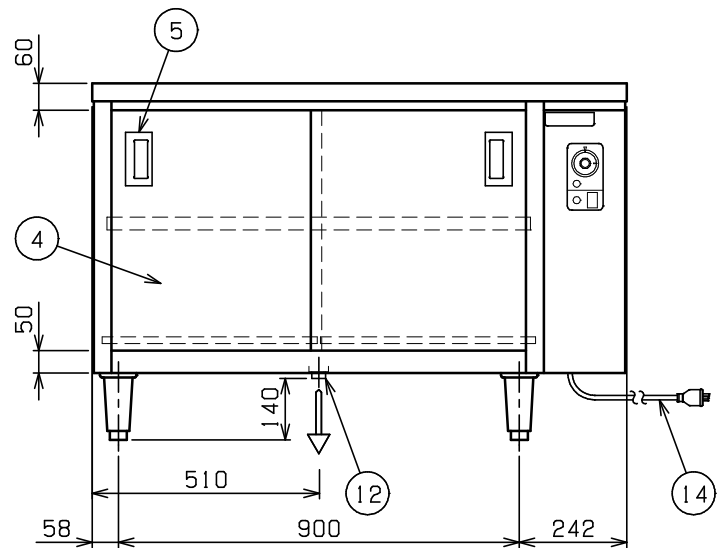
No.	品名 NAME	型式 MODEL	寸法 DIMENSION	台数 QUANTITY
	電気ディッシュウォーマーテーブル	MEWD-126	1200×600×800	



操作部



種類	片面式		
	間口	奥行	高さ
外形寸法	1200	600	800
庫内有効寸法	930 (W) × 480 (D) × 485 (H)		
定格電源	三相 200V 50/60Hz 1.03kVA		
定格消費電力	1.03kW		
必要手元開閉器容量	15A		
安全装置	過熱防止装置		
製品重量	97kg		



部番	品名	材質	備考
1	トップ	SUS430	No. 4仕上
2	トップ補強	SUS430	
3	庫内	SUS430	(断熱材付)
4	引違戸	SUS430	No. 4仕上
5	引違戸取手	SUS304	
6	自在棚	SUS430	
7	電源スイッチ		
8	電源ランプ		緑色
9	加熱ランプ		赤色
10	サーモスタット		30~110℃
11	ヒータ		3本
12	排水口		25A (G1)
13	アジャスト	SUS304	
14	電源コード		2m 接地3P 15Aプラグ付
15	本体	SUS430	No. 4仕上

※ 設置上の注意 熱機器の設置については安全の為、消防法の設置基準に従って設置してください。
 ※ 改善の為、仕様及び外観を予告なしに変更することがあります。

業務用総合厨房機器メーカー 株式会社 マルゼン MARUZEN CO., LTD.	変更事項 ALTERATION	尺度 SCALE A3: 1/12	日付 DATE	図番 DRAWING No. 02653	工事名称 TITLE	納品日 DATE OF DELIVERY
		検図 CHECK	設計 DESIGN	製図 DRAW	営業担当 CHARGE	図面名称 DRAWING CORD 電気ディッシュウォーマーテーブル