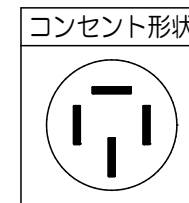
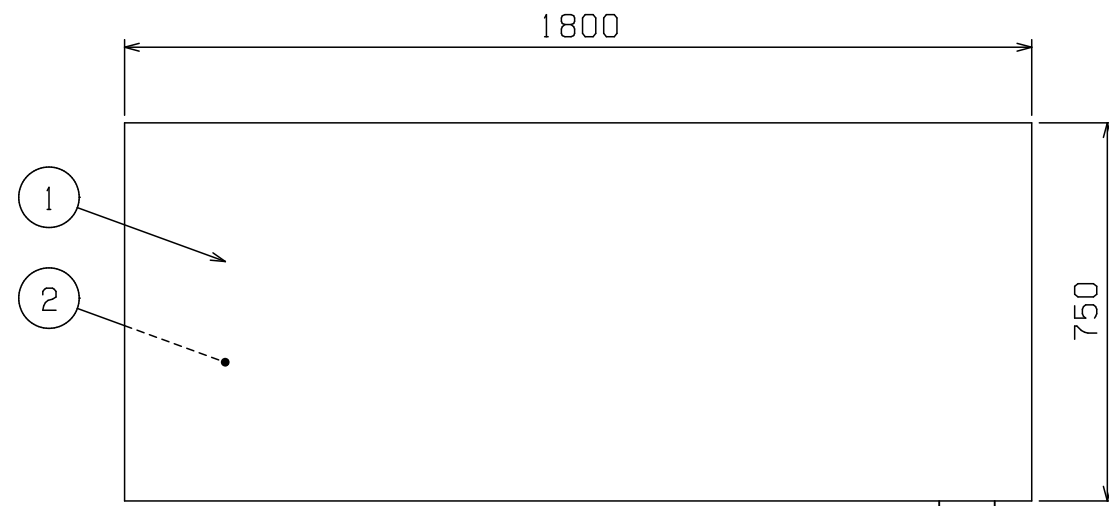
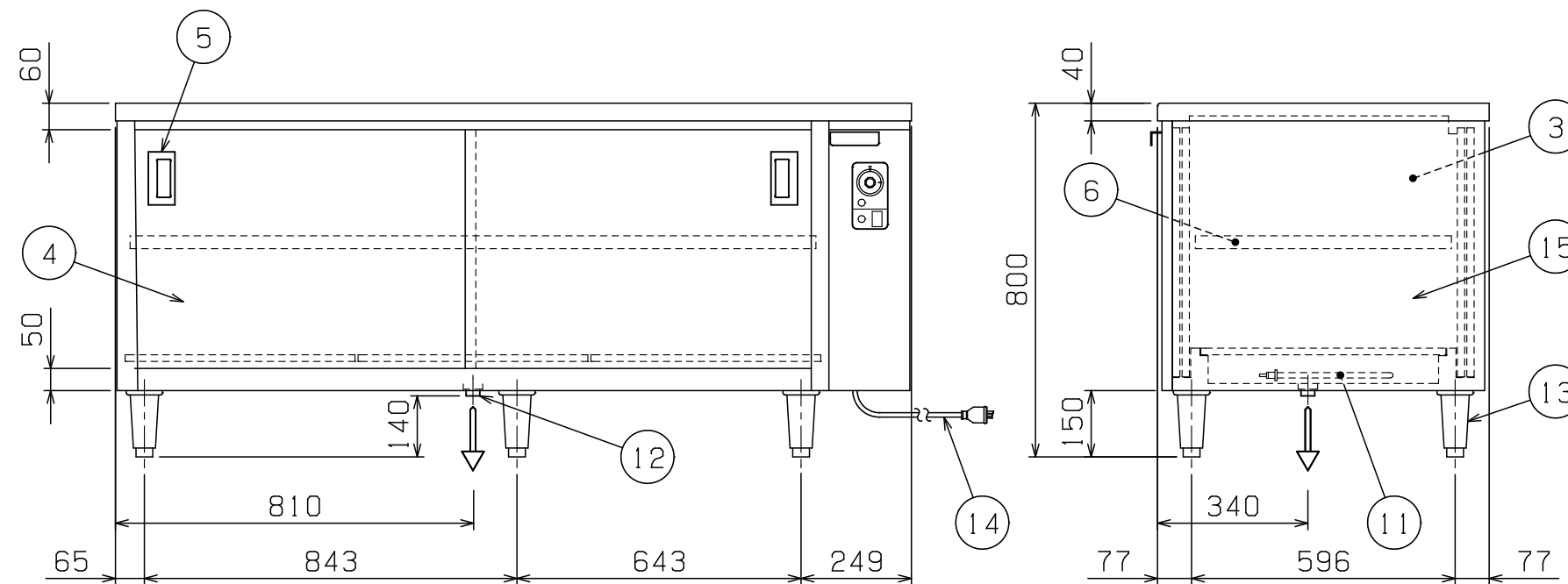
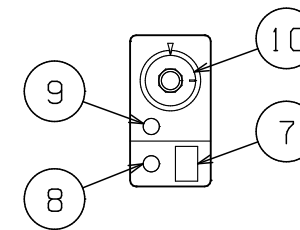


No.	品名 NAME	型式 MODEL	寸法 DIMENSION	台数 QUANTITY
	電気ディッシュウォーマーテーブル	MEWD-187W	1800×750×800	

種類	両面式
庫内有効寸法	1530 (W) × 580 (D) × 485 (H)
定格電源	三相 200V 50/60Hz 1.99kVA
定格消費電力	1.99kW
必要手元開閉器容量	15A
安全装置	過熱防止装置
製品重量	160kg



操作部



部番	品名	材質	備考
1	トップ	SUS430	No. 4仕上
2	トップ補強	SUS430	
3	庫内	SUS430	(断熱材付)
4	引違戸	SUS430	No. 4仕上
5	引違戸取手	SUS304	
6	自在棚	SUS430	
7	電源スイッチ		
8	電源ランプ		緑色
9	加熱ランプ		赤色
10	サーモスタット		30~110℃
11	ヒータ		6本
12	排水口		25A (G1)
13	アジャスト	SUS304	調整幅: -10~+20mm
14	電源コード		2m 接地3P 15Aプラグ付
15	本体	SUS430	No. 4仕上

※ 設置上の注意 熱機器の設置については安全の為、消防法の設置基準に従って設置してください。
 ※ 改善の為、仕様及び外観を予告なしに変更することがあります。



変更事項 ALTERATION

尺度 SCALE
A3: 1/15

日付 DATE

図番 DRAWING No.
02662

工事名称 TITLE

納品日 DATE OF DELIVERY

検図 CHECK

設計 DESIGN

製図 DRAW

営業担当 CHARGE

図面名称 DRAWING CORD

No.

電気ディッシュウォーマーテーブル