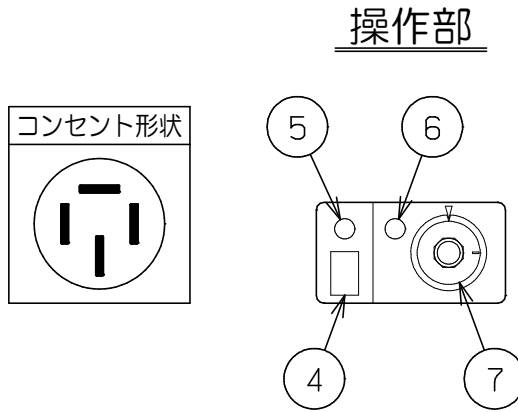
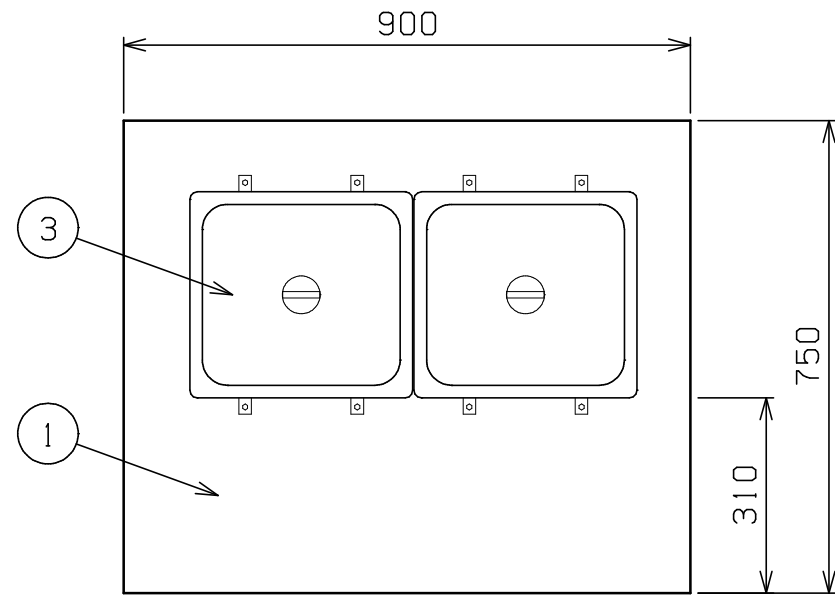
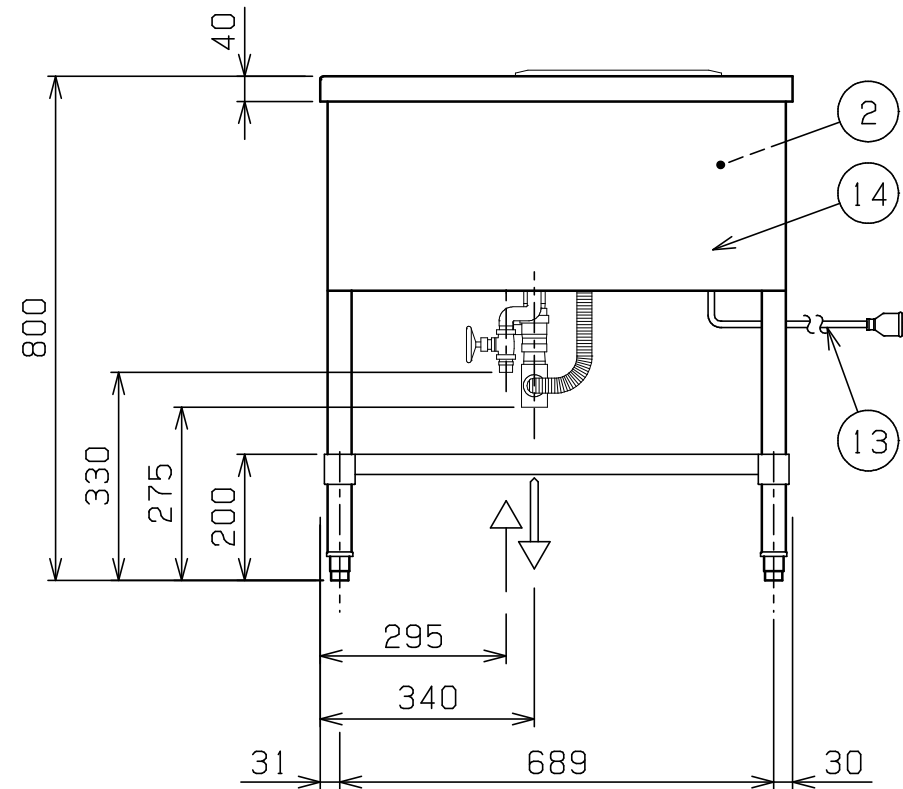
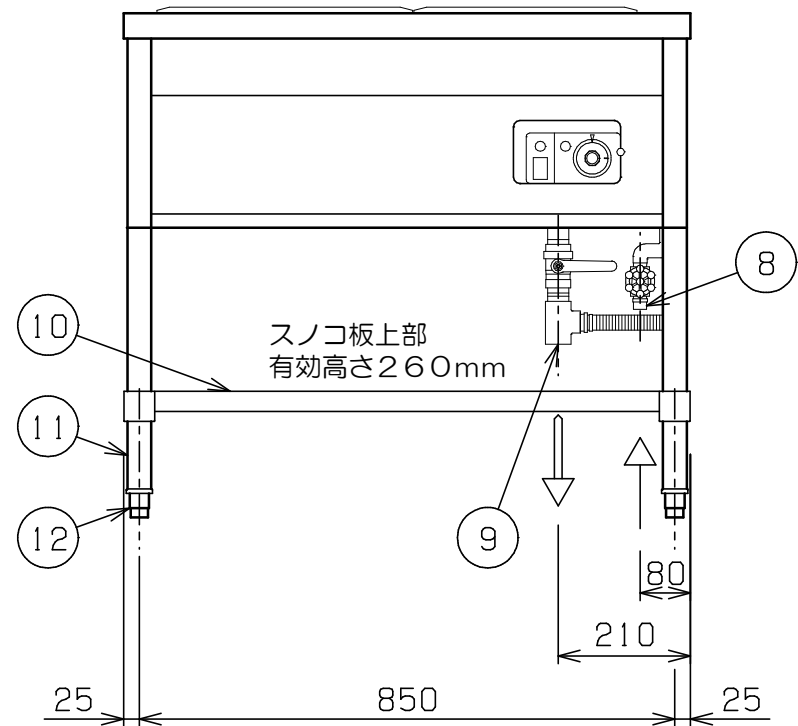


| | | | | |
|-----|-------------|-------------|----------|--------------|
| No. | 品名 NAME | 台数 QUANTITY | 型式 MODEL | 寸法 DIMENSION |
| | 電気ウォーマーテーブル | | MEWP-097 | |



| 種類 | パイプ脚タイプ | | |
|-----------|--|-----|-----|
| | 間口 | 奥行 | 高さ |
| 外形寸法 | 900 | 750 | 800 |
| 定格電源 | 三相 200V 50/60Hz 2.25kVA | | |
| 消費電力 | 2.25kW | | |
| 必要手元開閉器容量 | 15A | | |
| 安全装置 | 空炊き防止装置 | | |
| 製品重量 | 46kg | | |
| 槽仕様 | 外寸723(W)×385(D)×210(H) 貯湯量 最大28ℓ (ポット取付時) | | |
| 2/3角ポット仕様 | 外寸354(W)×325(D)×150(H) 容量12.0ℓ | | |



| 部番 | 品名 | 材質 | 備考 |
|----|---------|--------|-----------------|
| 1 | トップ | SUS430 | No. 4仕上 |
| 2 | 槽 | SUS304 | |
| 3 | 2/3角ポット | SUS304 | |
| 4 | 電源スイッチ | | |
| 5 | 電源ランプ | | 緑色 |
| 6 | 加熱ランプ | | 赤色 |
| 7 | サーモスタット | | 30~110℃ |
| 8 | 給水口 | | 15A (R1/2) |
| 9 | 排水口 | | 25A (Rc1) |
| 10 | スノコ板 | SUS430 | No. 4仕上 |
| 11 | 脚 | SUS304 | φ38 |
| 12 | アジャスト | SUS304 | |
| 13 | 電源コード | | 2m 接地3P 15Aプラグ付 |
| 14 | 本体 | SUS430 | No. 4仕上 |

※ 設置上の注意 熱機器の設置については安全の為、消防法の設置基準に従って設置してください。
 ※ 改善の為、仕様及び外観を予告なしに変更することがあります。



変更事項 ALTERATION

尺度 SCALE
1/12

日付 DATE
.

図番 DRAWING No.
02640

工事名 TITLE

納品日 DATE OF DELIVERY

検図 CHECK

設計 DESIGN

製図 DRAW

営業担当 CHARGE

図面名称 DRAWING CORD

承認印 APPROVED

電気ウォーマーテーブル