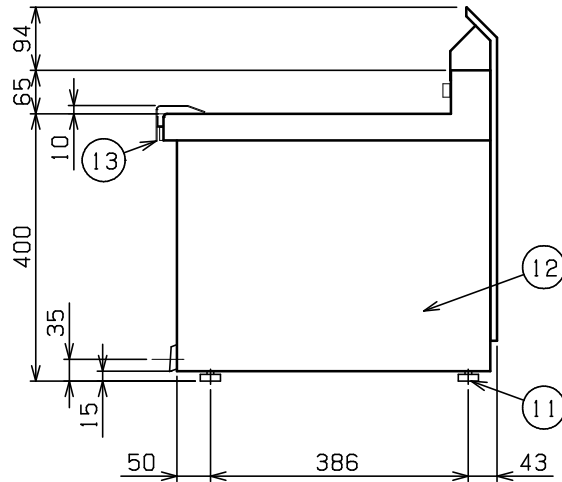
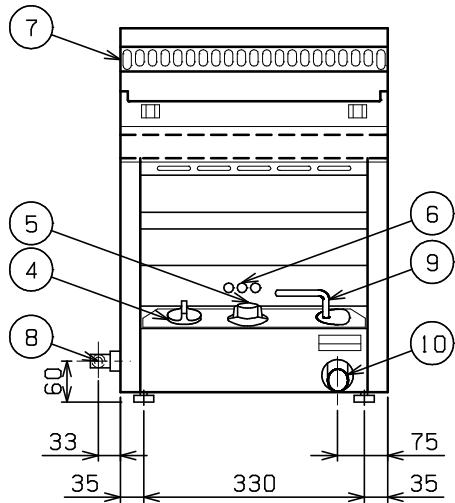
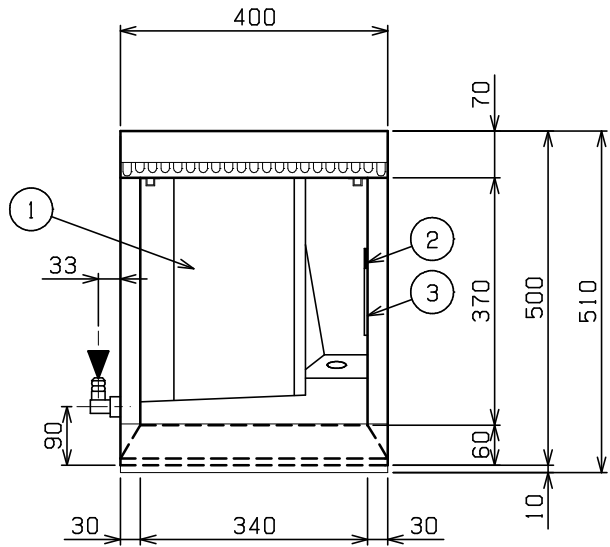


No.	品名 NAME	台数 QUANTITY	型式 MODEL	寸法 DIMENSION
	涼厨シリーズ ガス卓上フライヤー		MGF-C12TJ	



種類	卓上タイプ 一槽式		
外形寸法	間口	奥行	高さ
	400	510	400
油量	12L		
ガス消費量	都市ガス	6.40kW (5,500kcal/h)	
	LPガス	5.81kW (0.42kg/h)	
ガス接続口	都市ガス	13mm (ゴム管口)	
	LPガス	9.5mm (ゴム管口)	
加熱方式	中間加熱方式		
バーナー種類	鋳鉄製 網式バーナー ×1		
安全装置	立消え安全装置 (サーモカップル方式) 過熱防止装置		
製品重量	28kg		
付属品	フタ (1), 仕切網 (1), スクイ網 (1), 前カゴ (1)		

部番	品名	材質	備考
1	油槽	SUS430L	深さ120mm
2	ハイリミット感熱棒	SUS304	液体膨張式 本体側板取付
3	サーモ感熱棒	C1220	クロムメッキ仕上
4	ガスコック	C3771	圧電式自動点火 安全装置付
5	サーモスタット	ADC	160℃~220℃
6	のぞき窓	SUS430	No. 4仕上
7	煙突カバー	SUS430	
8	ガス接続口		
9	排油コックハンドル	SS	φ9 クロムメッキ仕上
10	排油口		25A
11	アジャスト	NR	
12	本体	SUS430	No. 4仕上
13	ヒートプロテクター	SUS430	

※ 設置上の注意 熱機器の設置については安全の為、消防法の設置基準に従って設置してください。
 ※ 改善の為、仕様及び外観を予告なしに変更することがあります。