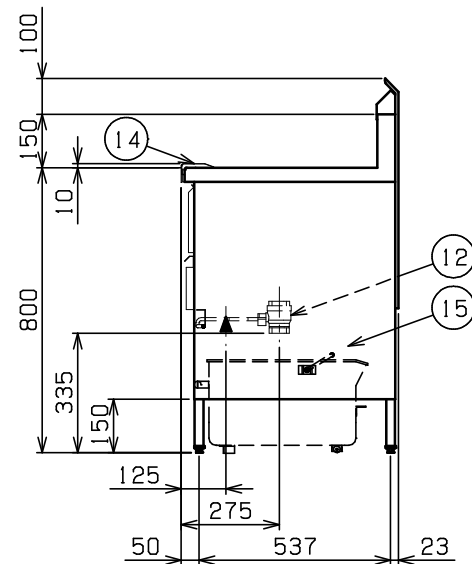
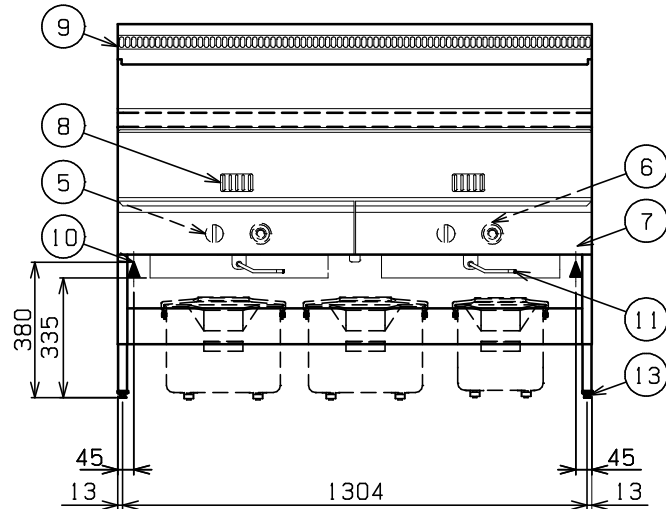
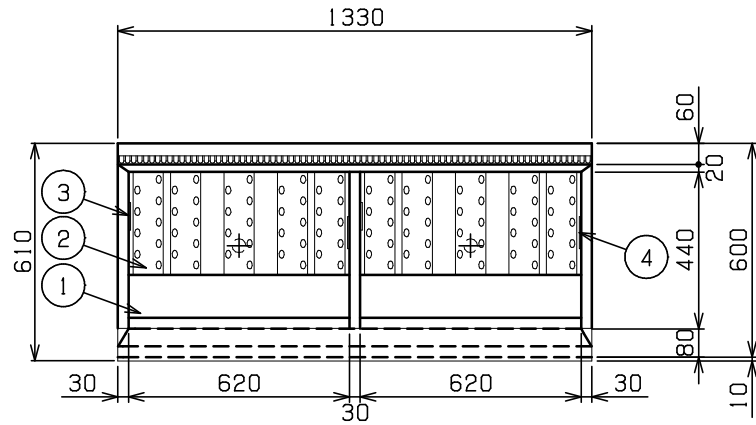



No.	品名 NAME	台数 QUANTITY	型式 MODEL	寸法 DIMENSION
	涼厨シリーズ ガスフライヤー		MGF-C30WK	



種類	レギュラータイプ 二槽式		
外形寸法	間口	奥行	高さ
	1330	610	800
油量	30L × 2		
ガス消費量	都市ガス	29.1kW (25,000kcal/h)	
	LPガス	29.1kW (2.08kg/h)	
ガス接続口	都市ガス	15A (R1/2) × 2	
	LPガス	15A (R1/2) × 2	
加熱方式	中間加熱方式		
バーナー種類	鋳鉄製 網式バーナー × 2		
安全装置	立消え安全装置 (サーモカップル方式) 過熱防止装置		
製品重量	102kg		
付属品	フタ (2), 仕切網 (2), 油缶 大 (2), 油缶 小 (1), 油コシ網 大 (2), 油コシ網 小 (1), スクイ網 (2), スベリ板 (2), 油切板 (1), 油切網 (1) ヒートプロテクター (1)		

部番	品名	材質	備考
1	油槽	SUS430L	深さ120mm
2	ホールヒートパイプ	SUS430L	
3	ハイリミット感熱棒	SUS304	液体膨張式 本体側板取付
4	サーモ感熱棒	C1220	クロムメッキ仕上
5	ガスコック	C3771	圧電式自動点火 安全装置付 (操作カバー内側)
6	サーモスタット	ADC	160℃~220℃ (操作カバー内側)
7	操作カバー	SUS430	No. 4仕上
8	のぞき窓	SUS430	No. 4仕上
9	煙突カバー	SUS430	
10	ガス接続口		15A (R1/2)
11	排油コックハンドル	SS	φ9 クロムメッキ仕上
12	排油口		40A (Rc1 1/2) × 2
13	アジャスト	ZDC	SUS304 キャップ
14	ヒートプロテクター	SUS430	
15	本体	SUS430	No. 4仕上

※ 設置上の注意 熱機器の設置については安全の為、消防法の設置基準に従って設置してください。
 ※ 改善の為、仕様及び外観を予告なしに変更することがあります。

業務用総合厨房機器メーカー  MARUZEN CO., LTD.	変更事項 ALTERATION	尺度 SCALE 1/15	日付 DATE .	図番 DRAWING No. 06820	工事名 TITLE	納品日 DATE OF DELIVERY
		検図 CHECK	設計 DESIGN	製図 DRAW	営業担当 CHARGE	図面名称 DRAWING CORD 涼厨フライヤー ガスフライヤー